

**Technical specification :**

Rated voltage: 30 V  
IEC 61076-2-101

Current rating: 1,5 A at 40°C  
IEC 61076-2-101

Insulation resistance: >=100 M  
IEC 60512

Pollution degree: 3/2  
IEC 60664-1

Degree of protection: IP 67, in mated condition  
IEC 60529

Temperature range: -30°C ... +80°C  
EN 60512-11-10  
-40°C ... +85°C  
EN 60512-11-4

Mating cycles: >=100  
IEC 60512-9a

**Materials:**

Contact: CuZn, Ni b / Au 0,2 gal.

Contact carrier: PA, UL 94 V-0

Sealing: FPM

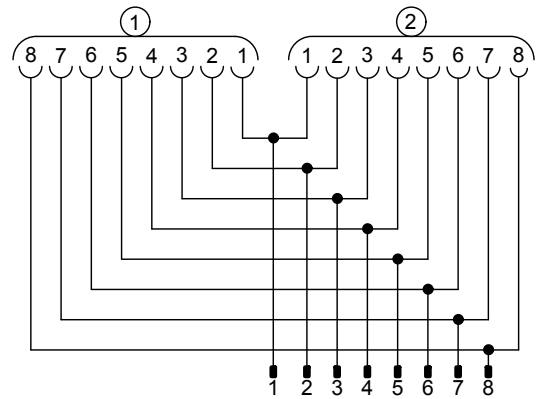
Coupling nut/ screw: GD-Zn, Nickel plated

Moulding body: TPU, UL 94 HB, grey

**Installation specification:**

Recommended torque: 0,4 Nm

Conec installation tool: Torque wrench: 36-000200  
Insert across flats 9: 36-000210



Part no:	Description:
42-05105	SAL - 8 - YS8 - 2YK8

DO NOT ALTER CAD DRAWING BY HAND RoHS & REACH compliant	dim. in mm		<b>title:</b> Y-splitter, male connector M8x1 - 2x female connector M8x1									
	<table border="1"> <thead> <tr> <th></th> <th>date</th> <th>name</th> </tr> </thead> <tbody> <tr> <td>drawn</td> <td>23.11.15</td> <td>Willer</td> </tr> <tr> <td>appd.</td> <td>23.11.15</td> <td>Franz</td> </tr> </tbody> </table>				date	name	drawn	23.11.15	Willer	appd.	23.11.15	Franz
		date	name									
	drawn	23.11.15	Willer									
appd.	23.11.15	Franz										
tolerance of cable: L ≤ 4m: L + 40mm L > 4m: L + 1%			<b>part no:</b> see table									
general tolerance: 0 ± 0,50mm 0,0 ± 0,25mm 0,00 ± 0,10mm * ± 5°	THIS DRAWING MAY NOT BE COPIED OR REPRODUCED IN ANY WAY, AND MAY NOT BE PASSED ON TO A THIRD PARTY WITHOUT WRITTEN PERMISSION. OWNERSHIP AND COPYRIGHT OF CONEC GmbH											



Компания «ЭлектроПласт» предлагает заключение долгосрочных отношений при поставках импортных электронных компонентов на взаимовыгодных условиях!

Наши преимущества:

- Оперативные поставки широкого спектра электронных компонентов отечественного и импортного производства напрямую от производителей и с крупнейших мировых складов;
- Поставка более 17-ти миллионов наименований электронных компонентов;
- Поставка сложных, дефицитных, либо снятых с производства позиций;
- Оперативные сроки поставки под заказ (от 5 рабочих дней);
- Экспресс доставка в любую точку России;
- Техническая поддержка проекта, помощь в подборе аналогов, поставка прототипов;
- Система менеджмента качества сертифицирована по Международному стандарту ISO 9001;
- Лицензия ФСБ на осуществление работ с использованием сведений, составляющих государственную тайну;
- Поставка специализированных компонентов (Xilinx, Altera, Analog Devices, Intersil, Interpoint, Microsemi, Aeroflex, Peregrine, Syfer, Eurofarad, Texas Instrument, Miteq, Cobham, E2V, MA-COM, Hittite, Mini-Circuits, General Dynamics и др.);

Помимо этого, одним из направлений компании «ЭлектроПласт» является направление «Источники питания». Мы предлагаем Вам помощь Конструкторского отдела:

- Подбор оптимального решения, техническое обоснование при выборе компонента;
- Подбор аналогов;
- Консультации по применению компонента;
- Поставка образцов и прототипов;
- Техническая поддержка проекта;
- Защита от снятия компонента с производства.



#### Как с нами связаться

**Телефон:** 8 (812) 309 58 32 (многоканальный)

**Факс:** 8 (812) 320-02-42

**Электронная почта:** [org@eplast1.ru](mailto:org@eplast1.ru)

**Адрес:** 198099, г. Санкт-Петербург, ул. Калинина, дом 2, корпус 4, литера А.