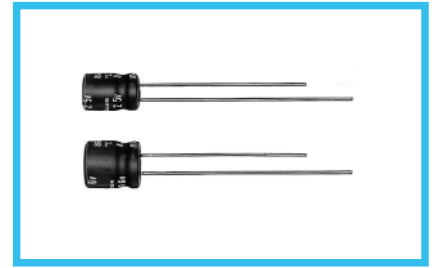
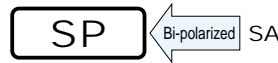


ALUMINUM ELECTROLYTIC CAPACITORS

SP 7mmL, Bi-Polarized
series



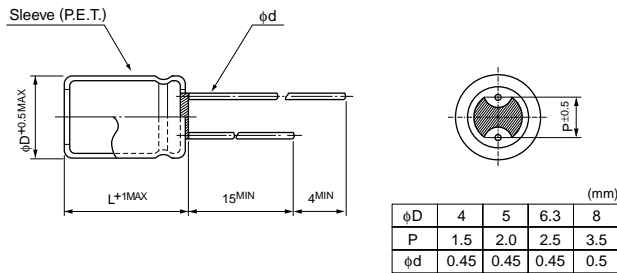
- Bi-polarized series with 7mm height.
- Extended capacitance range by an addition of $\phi 8$ product.
- Compliant to the RoHS directive (2002/95/EC).



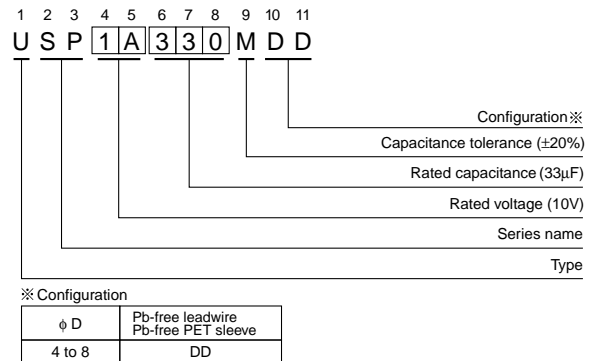
Specifications

Item	Performance Characteristics																								
Category Temperature Range	-40 to +85°C																								
Rated Voltage Range	6.3 to 50V																								
Rated Capacitance Range	0.1 to 220 μ F																								
Capacitance Tolerance	$\pm 20\%$ at 120Hz, 20°C																								
Leakage Current	After 2 minutes' application of rated voltage, leakage current is not more than 0.05CV or 10 (μ A), whichever is greater.																								
Tangent of loss angle (tan δ)	Measurement frequency : 120Hz at 20°C																								
	Rated voltage (V)	6.3	10	16	25	35	50																		
Stability at Low Temperature	Measurement frequency : 120 Hz																								
	Impedance ratio	Z-25°C / Z+20°C	4	3	2	2	2	2																	
		ZT / Z20 (MAX.)	Z-40°C / Z+20°C	8	6	4	4	3	3																
Endurance	The specifications listed at right shall be met when the capacitors are restored to 20°C after the rated voltage is applied for 2000 hours at 85°C with the polarity inverted every 250 hours.		<table border="1"> <tr> <td>Capacitance change</td> <td colspan="5">Within $\pm 20\%$ of the initial capacitance value</td> </tr> <tr> <td>tan δ</td> <td colspan="5">200% or less than the initial specified value</td> </tr> <tr> <td>Leakage current</td> <td colspan="5">Less than or equal to the initial specified value</td> </tr> </table>					Capacitance change	Within $\pm 20\%$ of the initial capacitance value					tan δ	200% or less than the initial specified value					Leakage current	Less than or equal to the initial specified value				
	Capacitance change	Within $\pm 20\%$ of the initial capacitance value																							
	tan δ	200% or less than the initial specified value																							
Leakage current	Less than or equal to the initial specified value																								
Shelf Life	After storing the capacitors under no load at 85°C for 1000 hours and then performing voltage treatment based on JIS C 5101-4 clause 4.1 at 20°C, they shall meet the specified values for the endurance characteristics listed above.																								
Marking	Printed with white color letter on black sleeve.																								

Radial Lead Type



Type numbering system (Example : 10V 33 μ F)



Dimensions

Cap. (μ F)	Code	6.3		10		16		25		35		50	
		0J		1A		1C		1E		1V		1H	
0.1	0R1											4 × 7	1.0
0.22	R22											4 × 7	2.3
0.33	R33											4 × 7	3.5
0.47	R47											4 × 7	5.0
1	010											4 × 7	10
2.2	2R2											4 × 7	14
3.3	3R3											4 × 7	20
4.7	4R7											4 × 7	27
10	100			4 × 7	24	4 × 7	18	5 × 7	21	5 × 7	22	6.3 × 7	44
22	220			5 × 7	40	6.3 × 7	51	6.3 × 7	53	6.3 × 7	37	8 × 7	65
33	330	5 × 7	42	6.3 × 7	56	6.3 × 7	63	8 × 7	73	8 × 7	76		
47	470	6.3 × 7	58	6.3 × 7	67	6.3 × 7	75	8 × 7	87				
100	101	8 × 7	95	8 × 7	110	8 × 7	125						
220	221	8 × 7	140									Case size $\phi D \times L$ (mm)	Rated ripple

Rated ripple current (mArms) at 85°C 120Hz

Frequency coefficient of rated ripple current

Frequency	50 Hz	120 Hz	300 Hz	1 kHz	10 kHz or more
Coefficient	0.70	1.00	1.17	1.36	1.50

Please refer to page 20, 21, 22 about the formed or taped product spec.
 Please refer to page 4 for the minimum order quantity.



Компания «ЭлектроПласт» предлагает заключение долгосрочных отношений при поставках импортных электронных компонентов на взаимовыгодных условиях!

Наши преимущества:

- Оперативные поставки широкого спектра электронных компонентов отечественного и импортного производства напрямую от производителей и с крупнейших мировых складов;
- Поставка более 17-ти миллионов наименований электронных компонентов;
- Поставка сложных, дефицитных, либо снятых с производства позиций;
- Оперативные сроки поставки под заказ (от 5 рабочих дней);
- Экспресс доставка в любую точку России;
- Техническая поддержка проекта, помощь в подборе аналогов, поставка прототипов;
- Система менеджмента качества сертифицирована по Международному стандарту ISO 9001;
- Лицензия ФСБ на осуществление работ с использованием сведений, составляющих государственную тайну;
- Поставка специализированных компонентов (Xilinx, Altera, Analog Devices, Intersil, Interpoint, Microsemi, Aeroflex, Peregrine, Syfer, Eurofarad, Texas Instrument, Miteq, Cobham, E2V, MA-COM, Hittite, Mini-Circuits, General Dynamics и др.);

Помимо этого, одним из направлений компании «ЭлектроПласт» является направление «Источники питания». Мы предлагаем Вам помощь Конструкторского отдела:

- Подбор оптимального решения, техническое обоснование при выборе компонента;
- Подбор аналогов;
- Консультации по применению компонента;
- Поставка образцов и прототипов;
- Техническая поддержка проекта;
- Защита от снятия компонента с производства.



Как с нами связаться

Телефон: 8 (812) 309 58 32 (многоканальный)

Факс: 8 (812) 320-02-42

Электронная почта: org@eplast1.ru

Адрес: 198099, г. Санкт-Петербург, ул. Калинина, дом 2, корпус 4, литера А.