

# UMK 22-RELAY Relay Module

Data Sheet 1091A

January 2000

## Features

- Compact size, 22.5 mm wide
- 10 amp SPDT contact and 5 amp DPDT rating
- Fixed or pluggable relays
- Single Pole Double Throw (SPDT) and Double Pole Double Throw (DPDT) available
- DIN-rail mounted
- Coil status indication
- Built in damping diode circuit for DC
- Universal foot
- Separation of coil and contact wiring

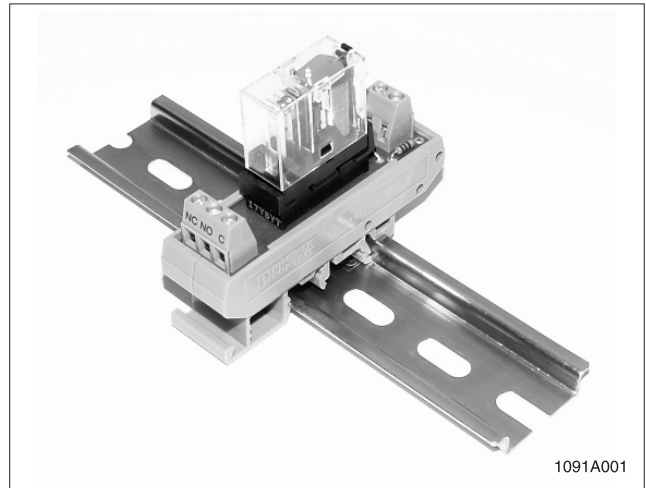


Figure 1. UMK 22-RELAY

## Description

The UMK RELAYS are industrial interface relays used in applications where low level control signals must switch high level loads. The DPDT (Double Pole Double Throw) version allows switching of two loads with a single control signal.

With 24 V dc resistive and inductive current ratings of 10 amps, the UMK 22 RELAY is ideal for general purpose relay applications.

The UMK 22 RELAYS are offered in 5 V, 12 V, 24 V, 48 V dc and 120, 230 V ac coil ratings.

Table 1. UMK 22-RELAY Specifications

General Specifications	
<b>Technical Data</b>	
Contact ratings	
Single pole .....	10 A @ 30 V dc 10 A @ 250 V ac
Double pole .....	5 A (per contact) @ 250 V ac
<b>Input Coil Voltages</b>	
.....	5 V dc      48 V dc
.....	12 V ac     120 V ac
.....	24 V ac/dc 240 V ac
<b>General</b>	
Maximum wire size .....	.30 - 14 AWG
Operating temperature .....	-20°C to 65°C
Electrical life .....	5 x 10 <sup>6</sup> operations @ maximum rated load
Isolation (coil contact) .....	5 kV
<b>Dimensions</b>	
Height .....	1.97 in. (50 mm)
Width .....	0.87 in. (22 mm)
Depth .....	3.03 in. (77 mm)

1091A002

# UMK 22-REL RELAY Module

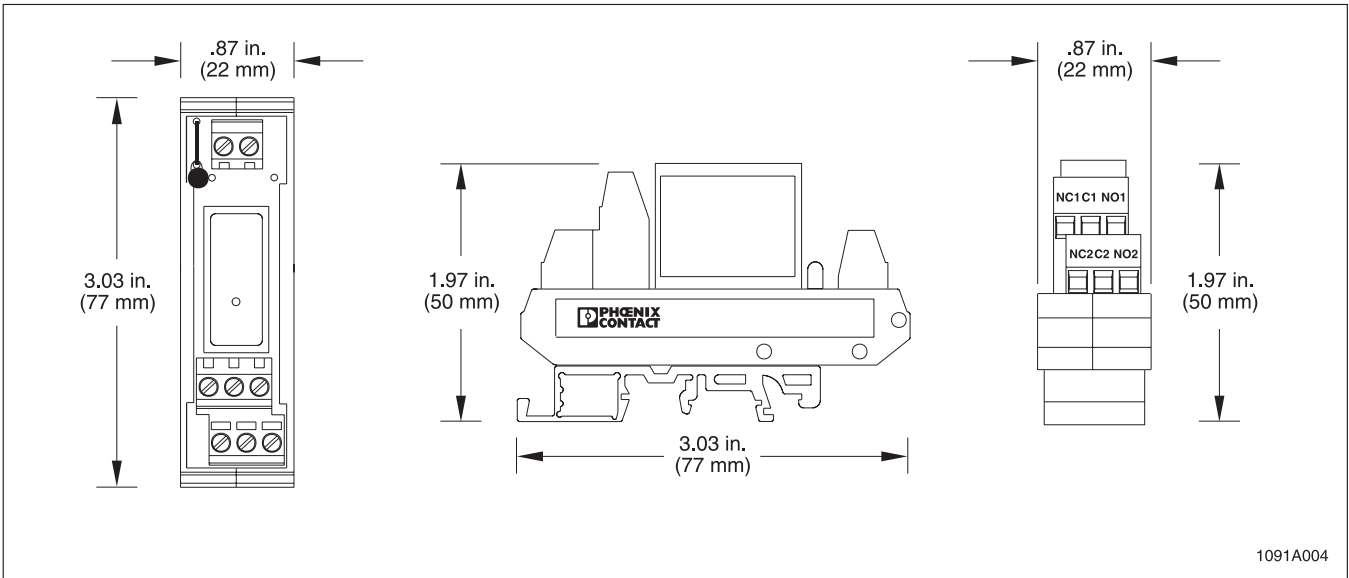


Figure 2. UMK 22-RELAY Dimensions

## Ordering Information

### Fixed Relays SPDT

UMK 22-REL 5/21	55 42 23 1
UMK 22-REL 12/21	55 42 31 4
UMK 22-REL 24/21	55 42 71 2
UMK 22-REL 48/21	55 42 72 5
UMK 22-REL 120/21	55 43 20 3
UMK 22-REL 240/21	55 43 22 4

### Fixed Relays DPDT

UMK 22-REL 5/21-21	55 42 73 8
UMK 22-REL 12/21-21	55 42 74 1
UMK 22-REL 24/21-21	55 42 75 4
UMK 22-REL 24VAC/21-21	55 20 56 9
UMK 22-REL 48/21-21	55 42 76 7
UMK 22-REL 120/21-21	55 43 21 6
UMK 22-REL 240/21-21	55 43 23 2

### Pluggable Relays SPDT

UMK 22-REL 24/21-ST	55 20 69 5
UMK 22-REL 120/21-ST	55 20 70 5
UMK 22-REL 120/21-ST-TR*	55 24 23 5

### Pluggable Relays DPDT

UMK 22-REL 24/21-21-ST	55 20 73 4
UMK 22-REL 120/21-21-ST	55 20 72 1

\* Base incorporates power resistor to dissipate up to 10 mA of leakage current found in most triac circuits.

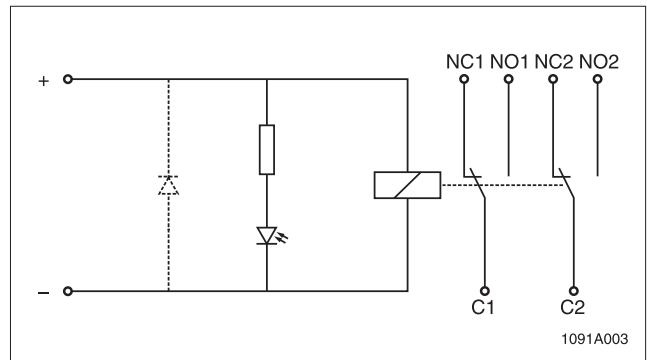


Figure 3. UMK 22-RELAY Block Diagram

### Headquarters, U.S.

Phoenix Contact Inc.  
P.O. Box 4100  
Harrisburg, PA 17111-0100  
Technical Support and Information: (800) 322-3225  
Fax: (717) 948-3475  
Fax-On-Demand: (800) 944-9901  
Email: [info@phoenixcon.com](mailto:info@phoenixcon.com)  
Web Site: <http://www.phoenixcontact.com>

### Headquarters, Canada

Phoenix Contact Ltd.  
235 Watline Avenue  
Mississauga, Ontario L4Z 1P3  
Phone: (905) 890-2820  
Fax: (905) 890-0180

The information given herein is based on data believed to be reliable, but Phoenix Contact Inc. makes no warranties expressed or implied as to the accuracy and assumes no liability arising out of its use by others. This publication is not to be taken as license to operate under, or recommendation to infringe, any patent.





Компания «ЭлектроПласт» предлагает заключение долгосрочных отношений при поставках импортных электронных компонентов на взаимовыгодных условиях!

Наши преимущества:

- Оперативные поставки широкого спектра электронных компонентов отечественного и импортного производства напрямую от производителей и с крупнейших мировых складов;
- Поставка более 17-ти миллионов наименований электронных компонентов;
- Поставка сложных, дефицитных, либо снятых с производства позиций;
- Оперативные сроки поставки под заказ (от 5 рабочих дней);
- Экспресс доставка в любую точку России;
- Техническая поддержка проекта, помощь в подборе аналогов, поставка прототипов;
- Система менеджмента качества сертифицирована по Международному стандарту ISO 9001;
- Лицензия ФСБ на осуществление работ с использованием сведений, составляющих государственную тайну;
- Поставка специализированных компонентов (Xilinx, Altera, Analog Devices, Intersil, Interpoint, Microsemi, Aeroflex, Peregrine, Syfer, Eurofarad, Texas Instrument, Miteq, Cobham, E2V, MA-COM, Hittite, Mini-Circuits, General Dynamics и др.);

Помимо этого, одним из направлений компании «ЭлектроПласт» является направление «Источники питания». Мы предлагаем Вам помощь Конструкторского отдела:

- Подбор оптимального решения, техническое обоснование при выборе компонента;
- Подбор аналогов;
- Консультации по применению компонента;
- Поставка образцов и прототипов;
- Техническая поддержка проекта;
- Защита от снятия компонента с производства.



#### Как с нами связаться

**Телефон:** 8 (812) 309 58 32 (многоканальный)

**Факс:** 8 (812) 320-02-42

**Электронная почта:** [org@eplast1.ru](mailto:org@eplast1.ru)

**Адрес:** 198099, г. Санкт-Петербург, ул. Калинина, дом 2, корпус 4, литера А.