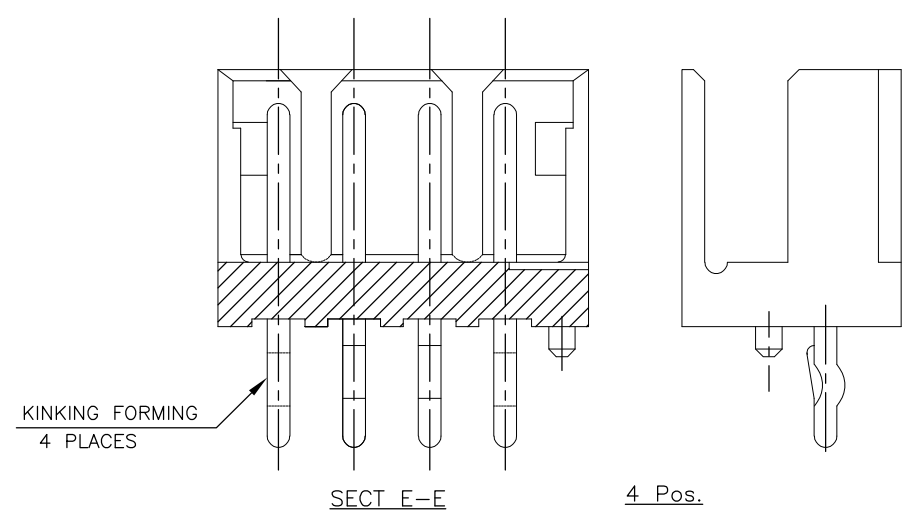
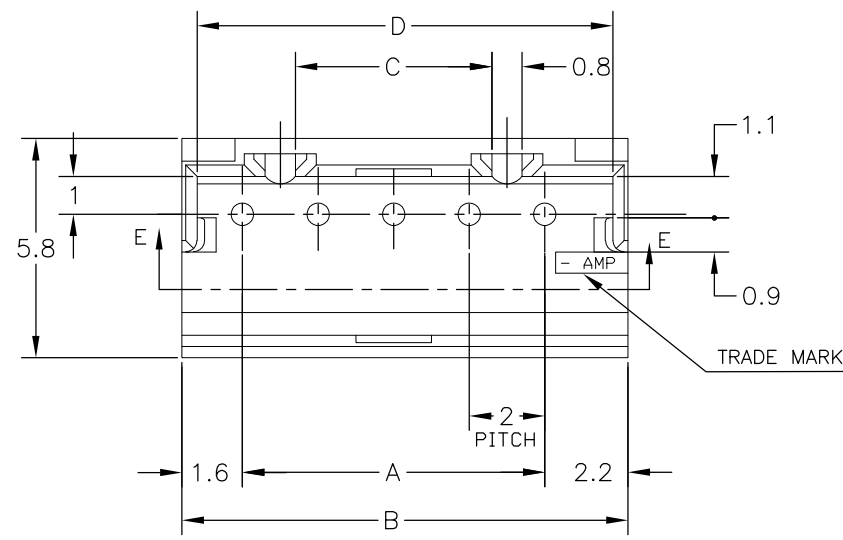
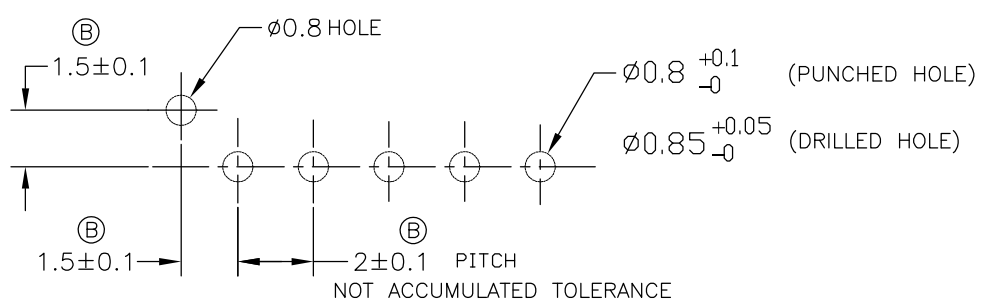
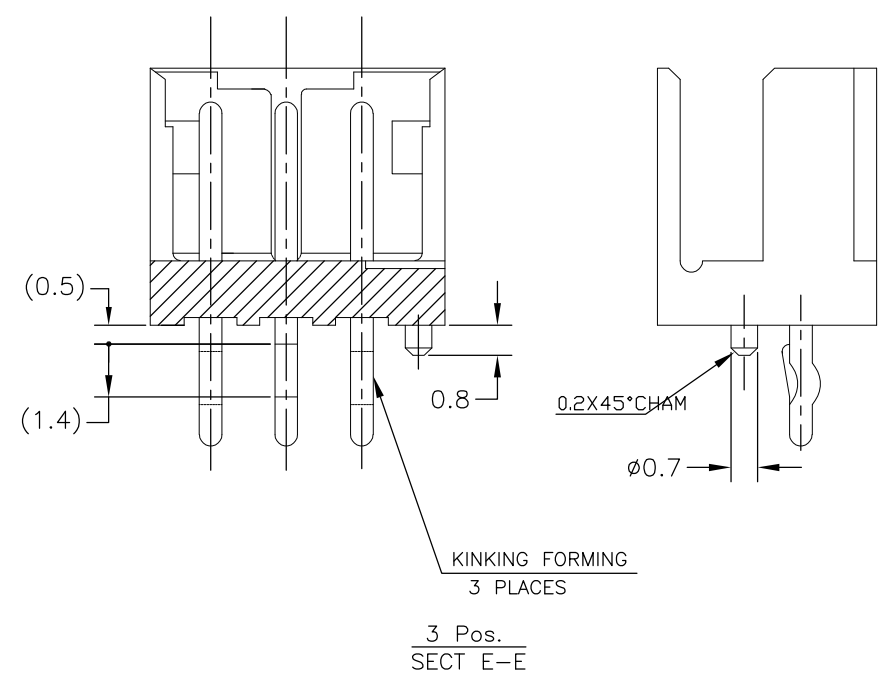
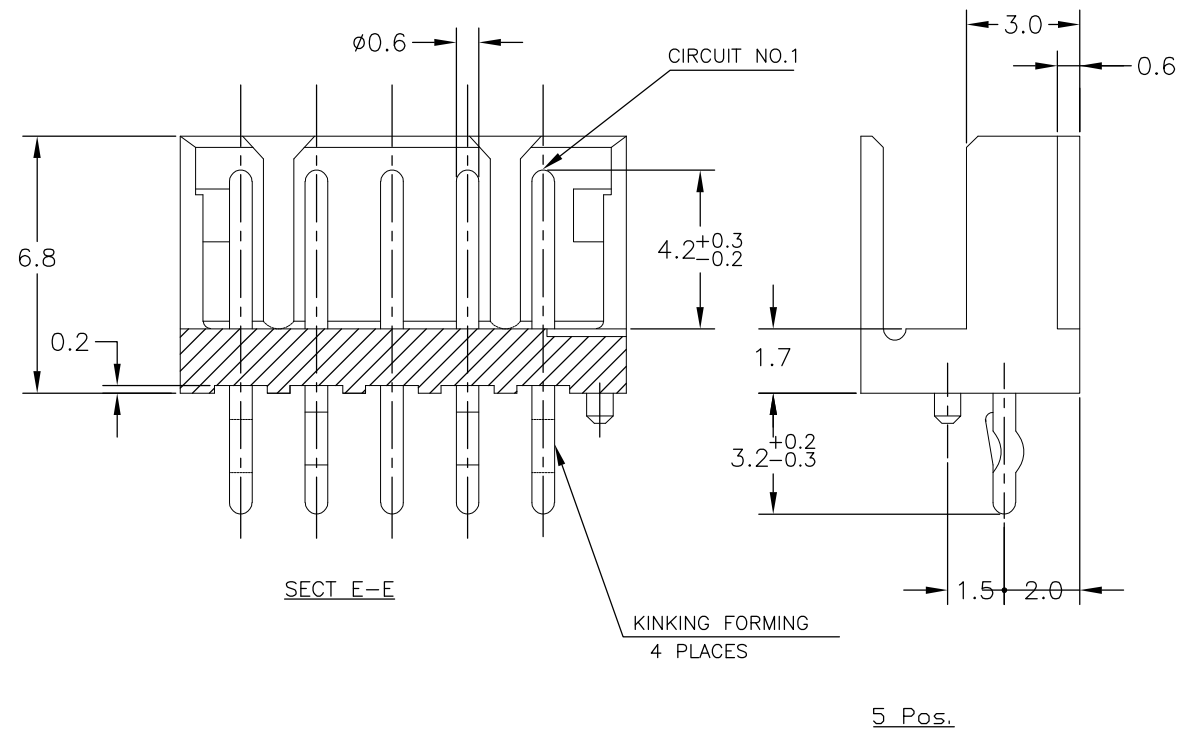


THIS DRAWING IS UNPUBLISHED. RELEASED FOR PUBLICATION  
 © COPYRIGHT - By - ALL RIGHTS RESERVED.

|     |      |           |     |                           |         |     |      |
|-----|------|-----------|-----|---------------------------|---------|-----|------|
| LOC | DIST | REVISIONS |     |                           |         |     |      |
| ES  | 00   | P         | LTR | DESCRIPTION               | DATE    | DWN | APVD |
|     |      |           | B1  | REVISED PER ECO-11-005033 | 08MAR11 | RK  | HMR  |



NOTES:  
 1.MATERIAL: HOUSING - NYLON 66 (UL94V-0)  
 POST - TIN BRASS



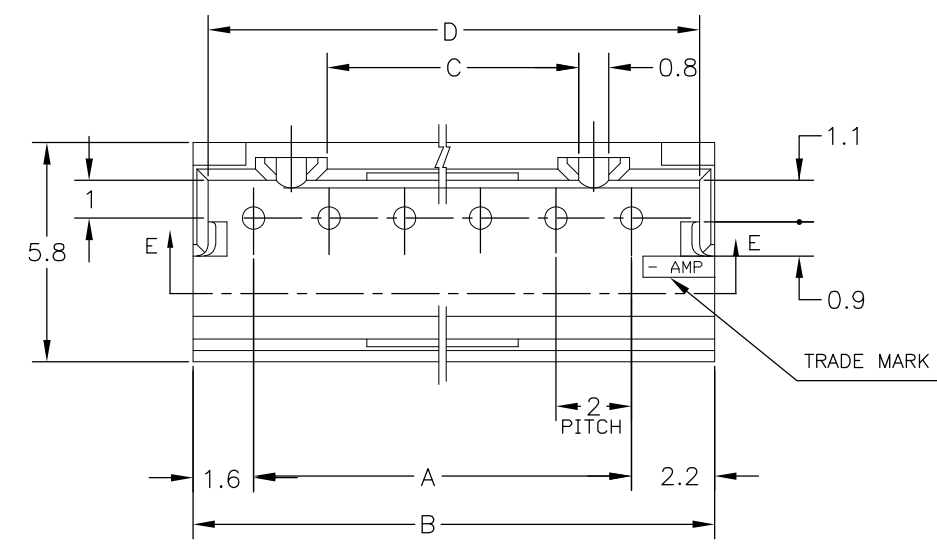
TOLERANCES UNLESS OTHERWISE SPECIFIED:

|          |     |         |
|----------|-----|---------|
| 10 >> *  | >10 | : ±0.2  |
| 30 >> *  | >30 | : ±0.25 |
| 100 >> * | >30 | : ±0.3  |
| ANGLE    |     | : ±3°   |

|   |  |                  |           |            |                     |  |               |
|---|--|------------------|-----------|------------|---------------------|--|---------------|
| THIS DRAWING IS A CONTROLLED DOCUMENT.  |  | DWN              | S.XU      | 06NOV03    | <br>TE Connectivity |  |               |
| DIMENSIONS: mm  |  | CHK              | S.YAO     | 06NOV03    |                     |  |               |
| TOLERANCES UNLESS OTHERWISE SPECIFIED:  |  | APVD             | T. SASAKI | 06NOV03    |                     |  |               |
| 0 PLC ± -<br>1 PLC ± -<br>2 PLC ± -<br>3 PLC ± -<br>4 PLC ± -<br>ANGLES ± -<br>FINISH ± - |  | PRODUCT SPEC     | 108-60016 |            |                     |  |               |
| MATERIAL SEE NOTE   |  | APPLICATION SPEC | -         |            | NAME                | POST HEADER ASS'Y POLARIZE TYPE (BOX-V TYPE)<br>(AMP CT CONNECTOR 2mm PITCH) |               |
|   |  | WEIGHT           | -         |            | SIZE                | A3   |               |
|   |  | CUSTOMER DRAWING |           | SCALE      | 5:1                 | CAGE CODE  | 00779         |
|   |  |                  |           | DRAWING NO | C-292251            |  | RESTRICTED TO |
|   |  |                  |           | SHEET      | 1 OF 2              |  | REV           |
|   |  |                  |           |            |                     |  | B1            |

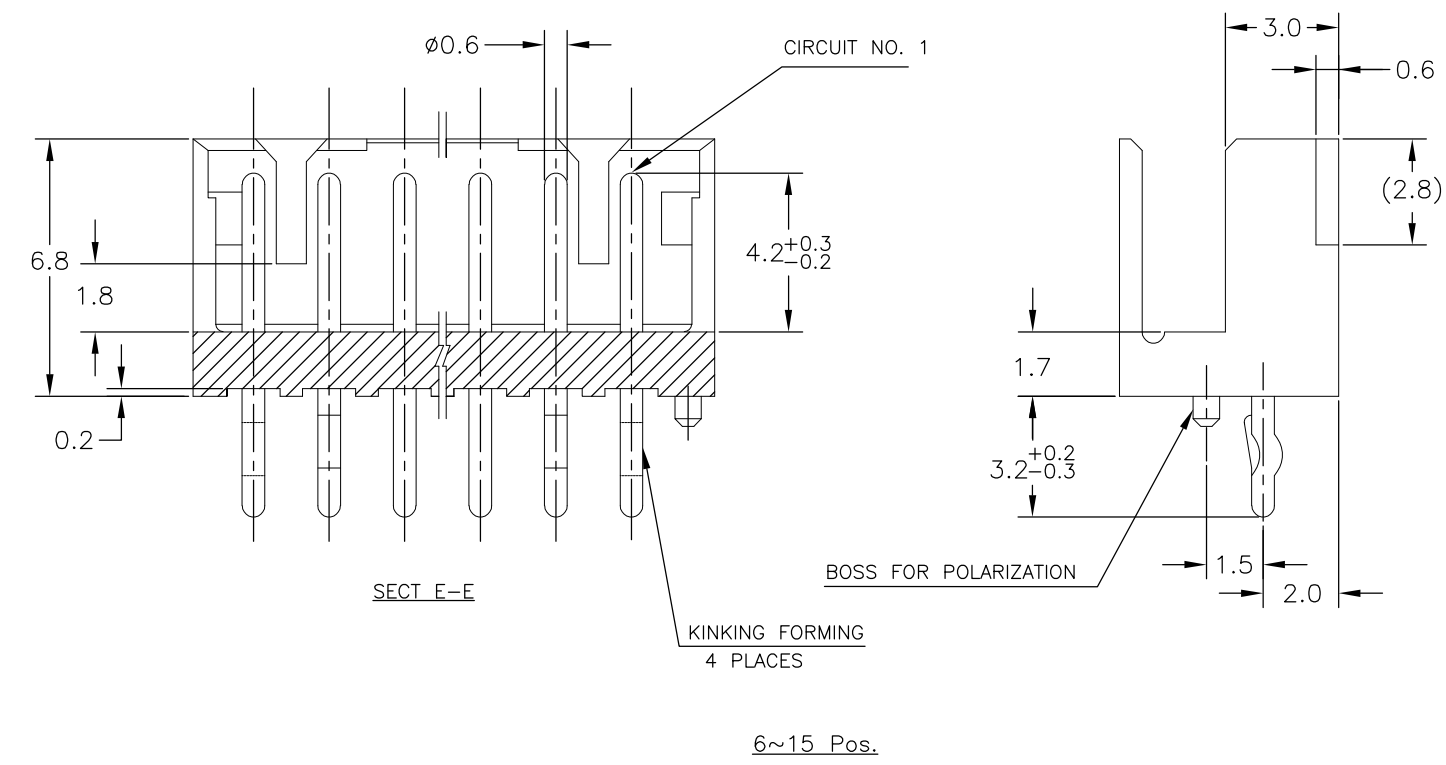
THIS DRAWING IS UNPUBLISHED. RELEASED FOR PUBLICATION  
 © COPYRIGHT - By - ALL RIGHTS RESERVED.

| LOC | DIST | REVISIONS |     |             |      |     |      |
|-----|------|-----------|-----|-------------|------|-----|------|
| ES  | 00   | P         | LTR | DESCRIPTION | DATE | DWN | APVD |
|     |      | -         |     | SEE SHEET 1 | -    | -   | -    |

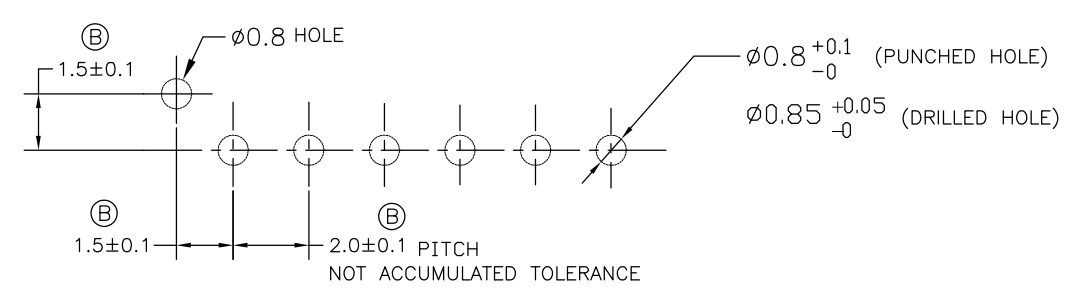


NOTES:

- 1. MATERIAL: HOUSING - NYLON 66 (UL94V-0)  
 POST - TIN BRASS



|            |            |      |    |      |      |      |
|------------|------------|------|----|------|------|------|
|            | 1-292251-5 | 15   | 28 | 31.8 | 25.2 | 31.0 |
|            | 1- ↑ -4    | 14   | 26 | 29.8 | 23.2 | 29.0 |
|            | 1- -3      | 13   | 24 | 27.8 | 21.2 | 27.0 |
|            | 1- -2      | 12   | 22 | 25.8 | 19.2 | 25.0 |
|            | 1- -1      | 11   | 20 | 23.8 | 17.2 | 23.0 |
|            | 1- -0      | 10   | 18 | 21.8 | 15.2 | 21.0 |
|            | -9         | 9    | 16 | 19.8 | 13.2 | 19.0 |
|            | -8         | 8    | 14 | 17.8 | 11.2 | 17.0 |
|            | -7         | 7    | 12 | 15.8 | 9.2  | 15.0 |
|            | -6         | 6    | 10 | 13.8 | 7.2  | 13.0 |
|            | -5         | 5    | 8  | 11.8 | 5.2  | 11.0 |
| 2-292251-4 | -4         | 4    | 6  | 9.8  | 3.2  | 9.0  |
|            | ↓ -3       | 3    | 4  | 7.8  | 0    | 7.0  |
| 2-292251-2 | 292251-2   | 2    | 2  | 5.8  | 0    | 5.0  |
| BLUE       | NATURAL    | Pos. | A  | B    | C    | D    |
| PART NO.   |            |      |    |      |      |      |



|  |  |                  |  |           |            |               |
|--|--|------------------|--|-----------|------------|---------------|
| THIS DRAWING IS A CONTROLLED DOCUMENT. |  | DWN              | TE Connectivity  |           |            |               |
| DIMENSIONS: mm                         |  | CHK              | NAME   |           |            |               |
| TOLERANCES UNLESS OTHERWISE SPECIFIED: |  | APVD             | POST HEADER ASS'Y POLARIZE TYPE (BOX-V TYPE)<br>(AMP CT CONNECTOR 2mm PITCH) |           |            |               |
| 0 PLC ± -                              |  | PRODUCT SPEC     | SIZE   | CAGE CODE | DRAWING NO | RESTRICTED TO |
| 1 PLC ± -                              |  | APPLICATION SPEC | A3   | 00779     | C-292251   |               |
| 2 PLC ± -                              |  | WEIGHT           | CUSTOMER DRAWING   |           |            |               |
| 3 PLC ± -                              |  |                  | SCALE  | SHEET     | REV        |               |
| 4 PLC ± -                              |  |                  | 5:1  | 2 OF 2    | B1         |               |
| ANGLES ± -                             |  |                  |  |           |            |               |
| FINISH                                 |  |                  |  |           |            |               |



Компания «ЭлектроПласт» предлагает заключение долгосрочных отношений при поставках импортных электронных компонентов на взаимовыгодных условиях!

Наши преимущества:

- Оперативные поставки широкого спектра электронных компонентов отечественного и импортного производства напрямую от производителей и с крупнейших мировых складов;
- Поставка более 17-ти миллионов наименований электронных компонентов;
- Поставка сложных, дефицитных, либо снятых с производства позиций;
- Оперативные сроки поставки под заказ (от 5 рабочих дней);
- Экспресс доставка в любую точку России;
- Техническая поддержка проекта, помощь в подборе аналогов, поставка прототипов;
- Система менеджмента качества сертифицирована по Международному стандарту ISO 9001;
- Лицензия ФСБ на осуществление работ с использованием сведений, составляющих государственную тайну;
- Поставка специализированных компонентов (Xilinx, Altera, Analog Devices, Intersil, Interpoint, Microsemi, Aeroflex, Peregrine, Syfer, Eurofarad, Texas Instrument, Miteq, Cobham, E2V, MA-COM, Hittite, Mini-Circuits, General Dynamics и др.);

Помимо этого, одним из направлений компании «ЭлектроПласт» является направление «Источники питания». Мы предлагаем Вам помощь Конструкторского отдела:

- Подбор оптимального решения, техническое обоснование при выборе компонента;
- Подбор аналогов;
- Консультации по применению компонента;
- Поставка образцов и прототипов;
- Техническая поддержка проекта;
- Защита от снятия компонента с производства.



#### Как с нами связаться

**Телефон:** 8 (812) 309 58 32 (многоканальный)

**Факс:** 8 (812) 320-02-42

**Электронная почта:** [org@eplast1.ru](mailto:org@eplast1.ru)

**Адрес:** 198099, г. Санкт-Петербург, ул. Калинина, дом 2, корпус 4, литера А.