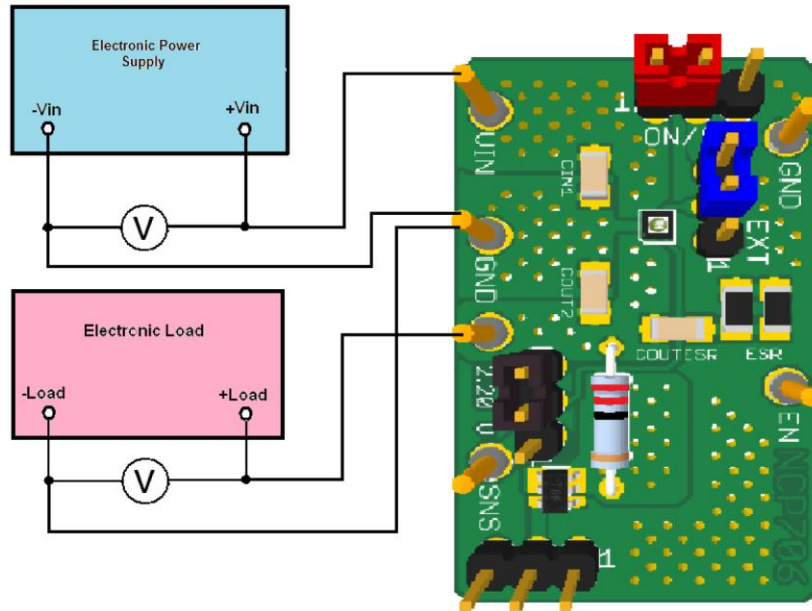




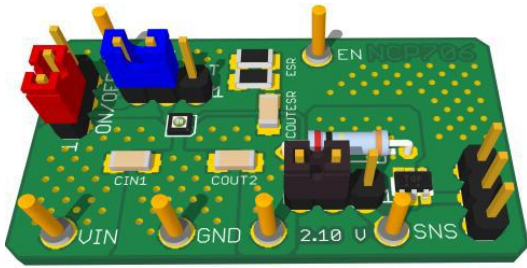
Test Procedure for the NCP706MX22TAGEVB Evaluation Board



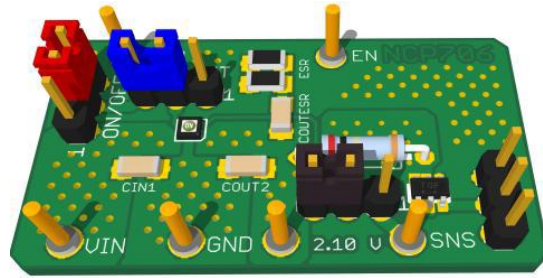
Test procedure:

1. Check the position of jumpers and correct those if necessary in accordance with the picture above.
 - a) ON/OFF **RED**
 - b) EXT **BLUE**
 - c) SENSE **BLACK**
2. Connect the test setup as shown Figure above
3. Apply an input voltage **V_{in} = 2.5 V**
4. Apply I_{out} = 0mA load.
5. Check that V_{out} is **2.2 V +/-1%**.
6. Increase I_{out} up to **1A**
7. Check that V_{out} is **2.2 V +/-1%**.
7. Increase V_{in} up to **5.5 V** and decrease the load in accordance with **SOA**
8. Power down the Load
9. Power down the V_{cc}
10. End of test

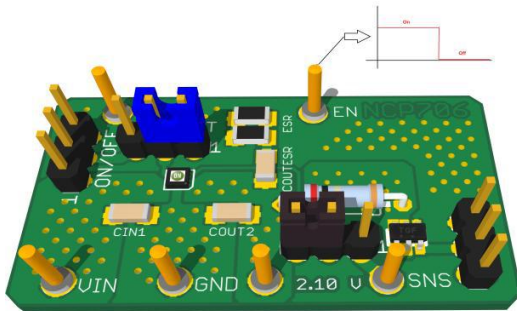
Jumper functions description:



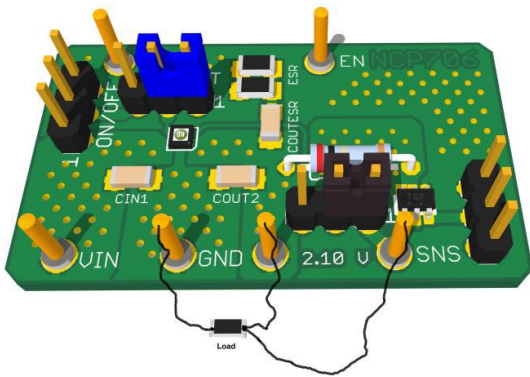
Internal ENABLE On state



Internal ENABLE Off state



External ENABLE Signal



External SNS Signal, connect to positive load node for voltage drop at output and load wiring compensation.



Компания «ЭлектроПласт» предлагает заключение долгосрочных отношений при поставках импортных электронных компонентов на взаимовыгодных условиях!

Наши преимущества:

- Оперативные поставки широкого спектра электронных компонентов отечественного и импортного производства напрямую от производителей и с крупнейших мировых складов;
- Поставка более 17-ти миллионов наименований электронных компонентов;
- Поставка сложных, дефицитных, либо снятых с производства позиций;
- Оперативные сроки поставки под заказ (от 5 рабочих дней);
- Экспресс доставка в любую точку России;
- Техническая поддержка проекта, помощь в подборе аналогов, поставка прототипов;
- Система менеджмента качества сертифицирована по Международному стандарту ISO 9001;
- Лицензия ФСБ на осуществление работ с использованием сведений, составляющих государственную тайну;
- Поставка специализированных компонентов (Xilinx, Altera, Analog Devices, Intersil, Interpoint, Microsemi, Aeroflex, Peregrine, Syfer, Eurofarad, Texas Instrument, Miteq, Cobham, E2V, MA-COM, Hittite, Mini-Circuits, General Dynamics и др.);

Помимо этого, одним из направлений компании «ЭлектроПласт» является направление «Источники питания». Мы предлагаем Вам помощь Конструкторского отдела:

- Подбор оптимального решения, техническое обоснование при выборе компонента;
- Подбор аналогов;
- Консультации по применению компонента;
- Поставка образцов и прототипов;
- Техническая поддержка проекта;
- Защита от снятия компонента с производства.



Как с нами связаться

Телефон: 8 (812) 309 58 32 (многоканальный)

Факс: 8 (812) 320-02-42

Электронная почта: org@eplast1.ru

Адрес: 198099, г. Санкт-Петербург, ул. Калинина, дом 2, корпус 4, литера А.