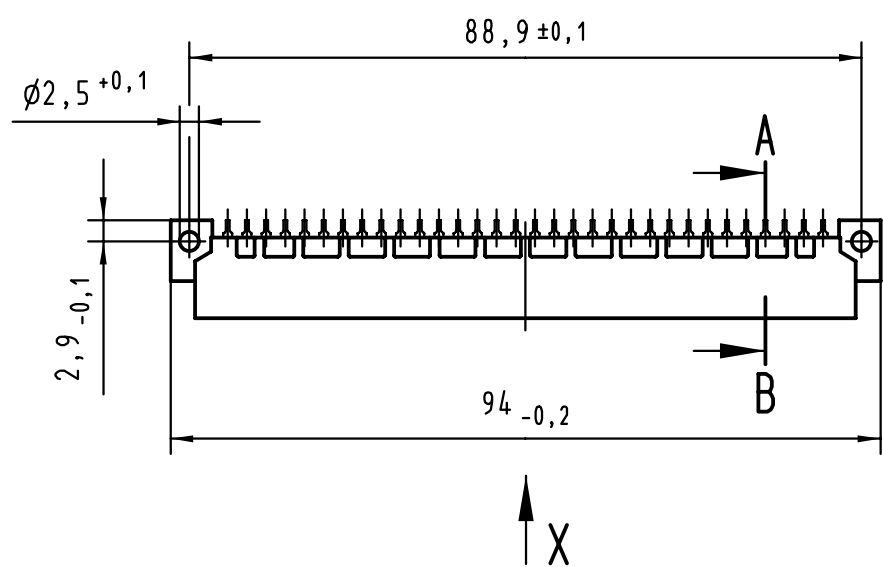
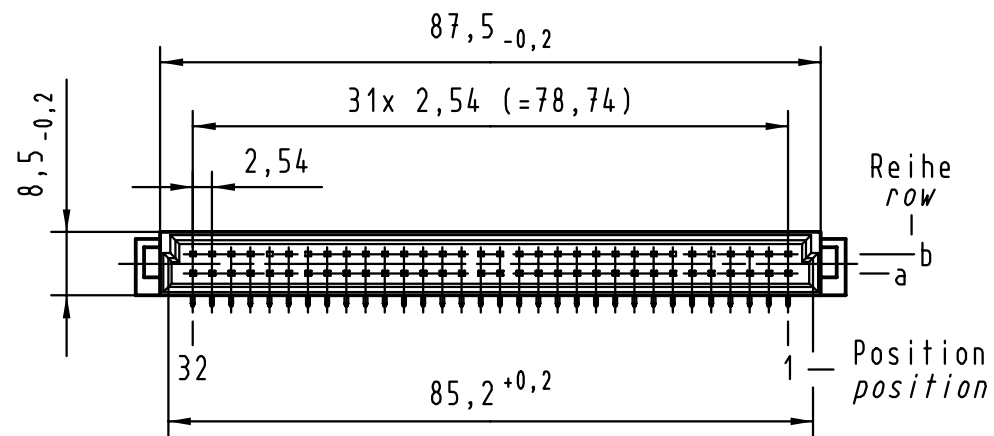
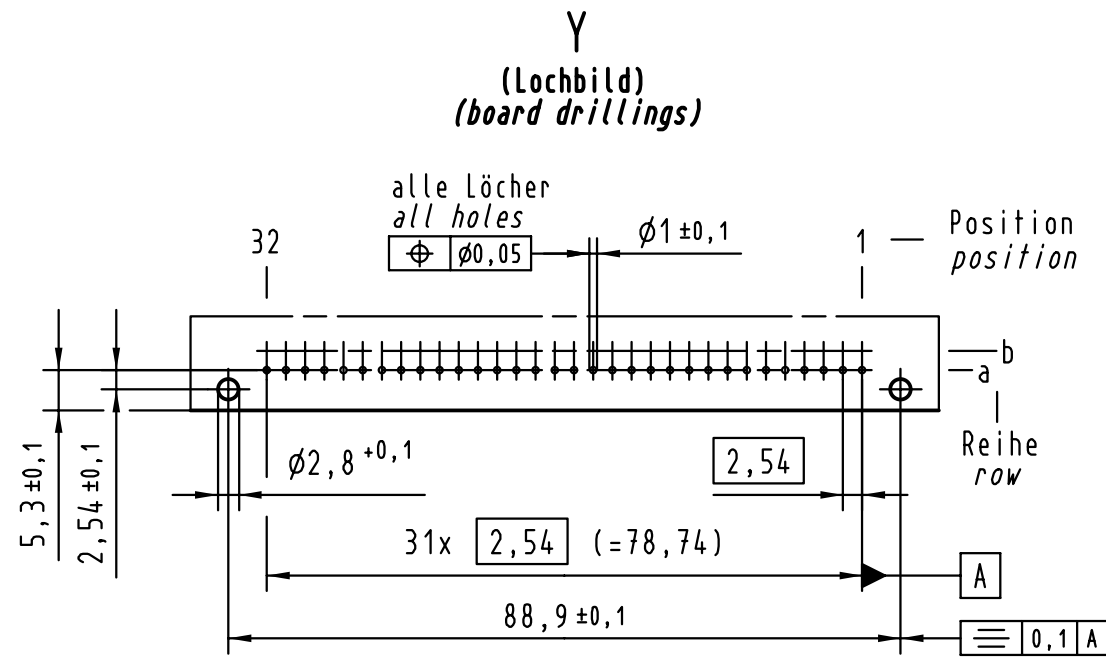
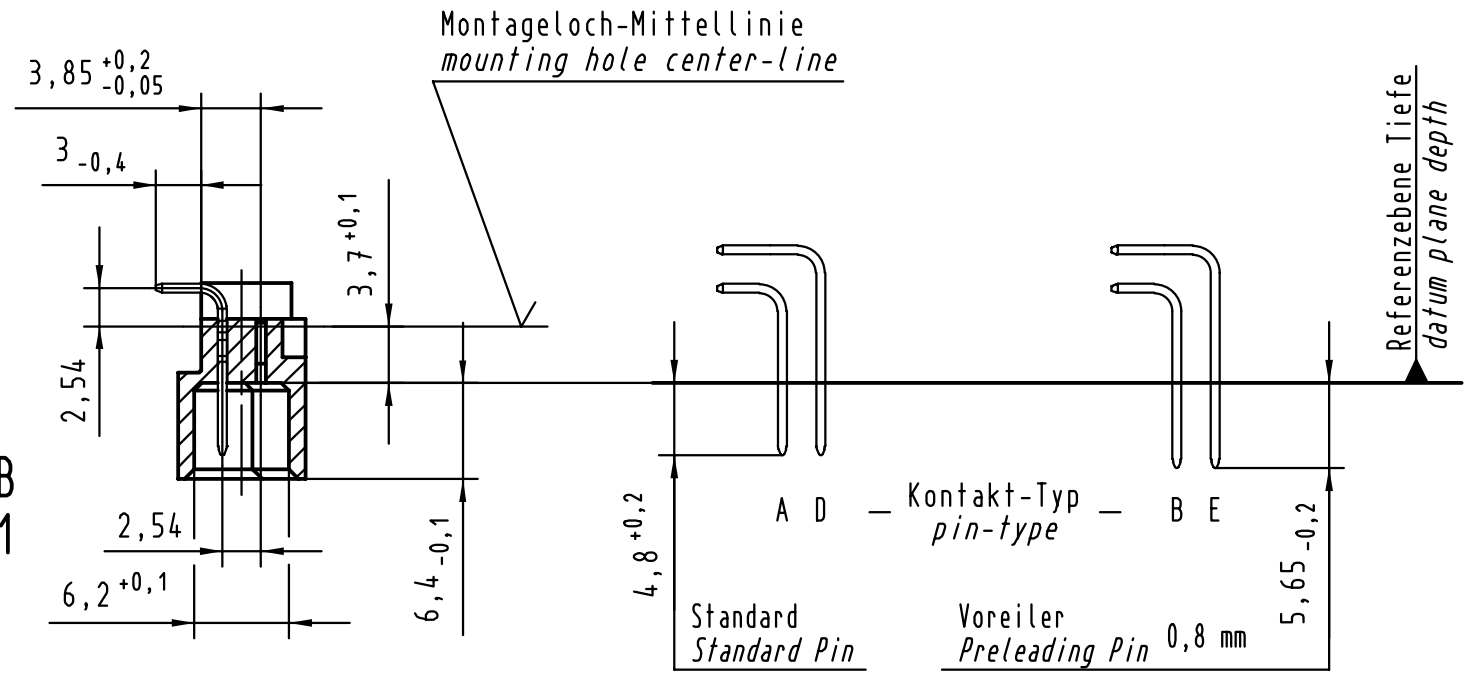
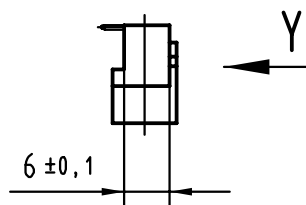
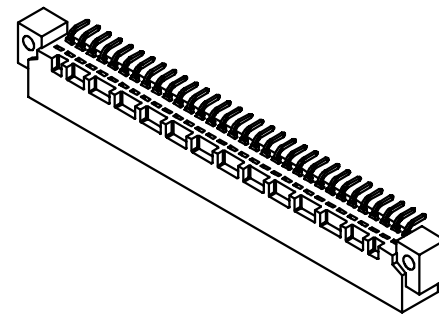
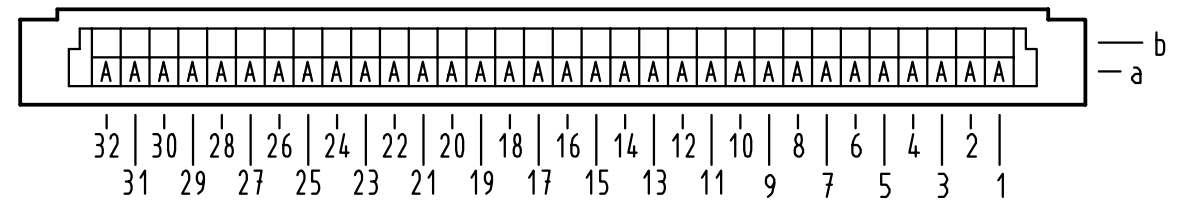


Alle Rechte vorbehalten/ All rights reserved



X Kontaktbelegung
contact loading



09 02 132 5931	-	min.0,76µm (30µm) Au über/over min.1,27µm (50µm) Ni
09 02 132 4931	VG	Au über/over Ni
09 02 132 7931	3	Au über/over Ni
09 02 132 6931	2	Au über/over Ni
09 02 132 2931	1	Au über/over Ni
Bestell-Nr. Part-No.	Anforderungsstufe nach IEC performance level per IEC	Kontaktoberfläche Contact Plating

	Techn. Character.			Nicht tolerierte Maß/Free size tolerances siehe /see IEC 603-2
		Dat.	Name	
	Detail.	11.07.00	Rie.	
	Insp.	11.07.00	Pa.	
	Stand.			Bauform B Messerleiste Einlöt , 32 pol. type B male connector solder , 32 pol.
HARTING KGaA				
D-32339 ESPELKAMP				
28027			TB 09 02 132 x931	
Mod.	Dat.	Name	Sub.	



Компания «ЭлектроПласт» предлагает заключение долгосрочных отношений при поставках импортных электронных компонентов на взаимовыгодных условиях!

Наши преимущества:

- Оперативные поставки широкого спектра электронных компонентов отечественного и импортного производства напрямую от производителей и с крупнейших мировых складов;
- Поставка более 17-ти миллионов наименований электронных компонентов;
- Поставка сложных, дефицитных, либо снятых с производства позиций;
- Оперативные сроки поставки под заказ (от 5 рабочих дней);
- Экспресс доставка в любую точку России;
- Техническая поддержка проекта, помощь в подборе аналогов, поставка прототипов;
- Система менеджмента качества сертифицирована по Международному стандарту ISO 9001;
- Лицензия ФСБ на осуществление работ с использованием сведений, составляющих государственную тайну;
- Поставка специализированных компонентов (Xilinx, Altera, Analog Devices, Intersil, Interpoint, Microsemi, Aeroflex, Peregrine, Syfer, Eurofarad, Texas Instrument, Miteq, Cobham, E2V, MA-COM, Hittite, Mini-Circuits, General Dynamics и др.);

Помимо этого, одним из направлений компании «ЭлектроПласт» является направление «Источники питания». Мы предлагаем Вам помощь Конструкторского отдела:

- Подбор оптимального решения, техническое обоснование при выборе компонента;
- Подбор аналогов;
- Консультации по применению компонента;
- Поставка образцов и прототипов;
- Техническая поддержка проекта;
- Защита от снятия компонента с производства.



Как с нами связаться

Телефон: 8 (812) 309 58 32 (многоканальный)

Факс: 8 (812) 320-02-42

Электронная почта: org@eplast1.ru

Адрес: 198099, г. Санкт-Петербург, ул. Калинина, дом 2, корпус 4, литера А.