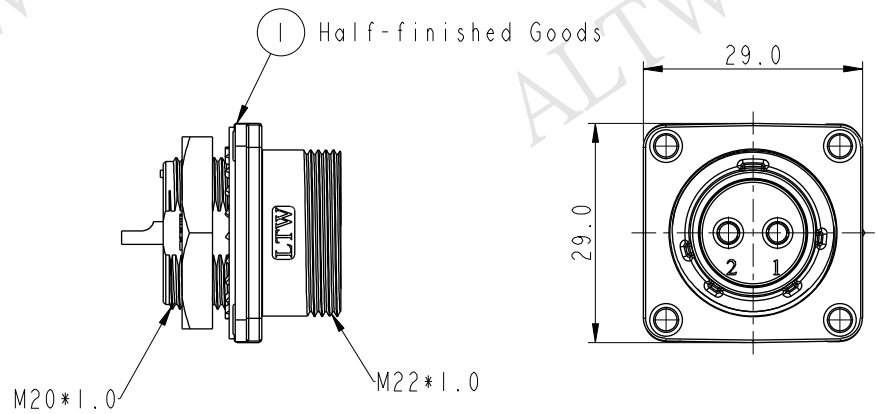
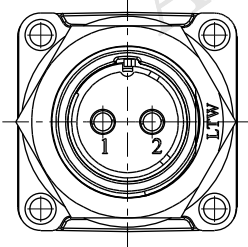
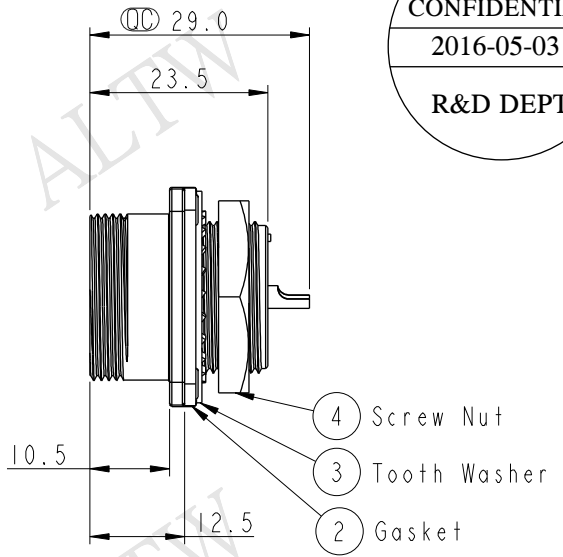
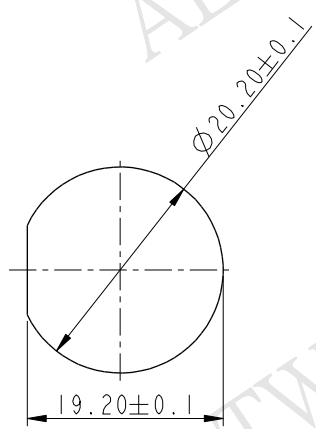
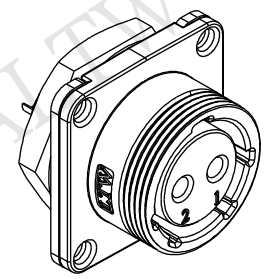


REV.	ECN NO.	DATE	SIGN	DESCRIPTION
A	Initial Release	2012/10/22	Ruru	HC20-02RMFS-SS8001 To HC20-02PMFS-SN8001
B	LEN14A0101	2014/09/13	Feng_Li	Change Logo Direction
C	LE31650213	2016/05/03	Vicky	Update Note

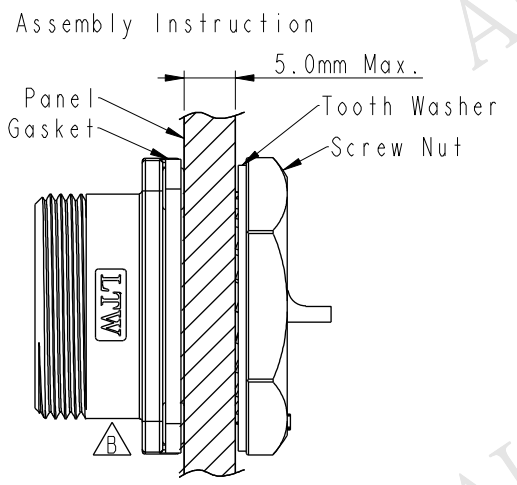
**ALTW**  
**CONFIDENTIAL**  
 2016-05-03  
**R&D DEPT.**



**ALTW**  
**DCC. DEPT.**  
**CONFIDENTIAL**  
 2016.05.13  
**ISSUED**



Recommend Panel Cut-Out



- △ Note:
- \*  $\phi$  Important Dimension.
  - \* Waterproof Rate: IP68.
  - IP68: 1M depth of water in 24 Hrs.  
(防水等級: IP68)
  - IP68: 水深一米測試 24 小時
  - \* Shell: Zinc Alloy ,Electrodeposition Coating,Black.
  - \* Insulation: Nylon ,Black.
  - \* Female Pin: Copper Alloy ,Gold Plated.
  - \* Gasket: Silicone ,Gray.
  - \* Recommended Panel Thickness 5.0mm(Max).

UNIT: mm TOLERANCE .X ±0.25 .XX ±0.1 .XXX ±0.05 ANGLES ±1°		TITLE		<b>Amphenol LTW</b> <b>安費諾亮泰企業股份有限公司</b>	ITEM NO	DRAWN BY	DATE
		PANEL NUT 2PIN M CONN F PIN			HC20-02PMFS-SN8001	Vicky	2016-05-03
		SCALE	SIZE		SHEET	OF	DWG NO
1:1	A4	1	1	HC20-02PMFS-SN8001	Rita	2016-05-03	
REV.	WC-REV.	: Inspection item		CUSTOMER	APPROVED BY	DATE	
C	A.3			ALTW	Lisa	2016-05-03	

THIS DOCUMENT IS SUBJECT TO CHANGE WITHOUT NOTICE. IT IS CONFIDENTIAL AND A PROPERTY OF Amphenol LTW. DISCLOSURE TO THIRD PARTY HAS TO BE AUTHORIZED BY Amphenol LTW.



Компания «ЭлектроПласт» предлагает заключение долгосрочных отношений при поставках импортных электронных компонентов на взаимовыгодных условиях!

Наши преимущества:

- Оперативные поставки широкого спектра электронных компонентов отечественного и импортного производства напрямую от производителей и с крупнейших мировых складов;
- Поставка более 17-ти миллионов наименований электронных компонентов;
- Поставка сложных, дефицитных, либо снятых с производства позиций;
- Оперативные сроки поставки под заказ (от 5 рабочих дней);
- Экспресс доставка в любую точку России;
- Техническая поддержка проекта, помощь в подборе аналогов, поставка прототипов;
- Система менеджмента качества сертифицирована по Международному стандарту ISO 9001;
- Лицензия ФСБ на осуществление работ с использованием сведений, составляющих государственную тайну;
- Поставка специализированных компонентов (Xilinx, Altera, Analog Devices, Intersil, Interpoint, Microsemi, Aeroflex, Peregrine, Syfer, Eurofarad, Texas Instrument, Miteq, Cobham, E2V, MA-COM, Hittite, Mini-Circuits, General Dynamics и др.);

Помимо этого, одним из направлений компании «ЭлектроПласт» является направление «Источники питания». Мы предлагаем Вам помощь Конструкторского отдела:

- Подбор оптимального решения, техническое обоснование при выборе компонента;
- Подбор аналогов;
- Консультации по применению компонента;
- Поставка образцов и прототипов;
- Техническая поддержка проекта;
- Защита от снятия компонента с производства.



#### Как с нами связаться

**Телефон:** 8 (812) 309 58 32 (многоканальный)

**Факс:** 8 (812) 320-02-42

**Электронная почта:** [org@eplast1.ru](mailto:org@eplast1.ru)

**Адрес:** 198099, г. Санкт-Петербург, ул. Калинина, дом 2, корпус 4, литера А.