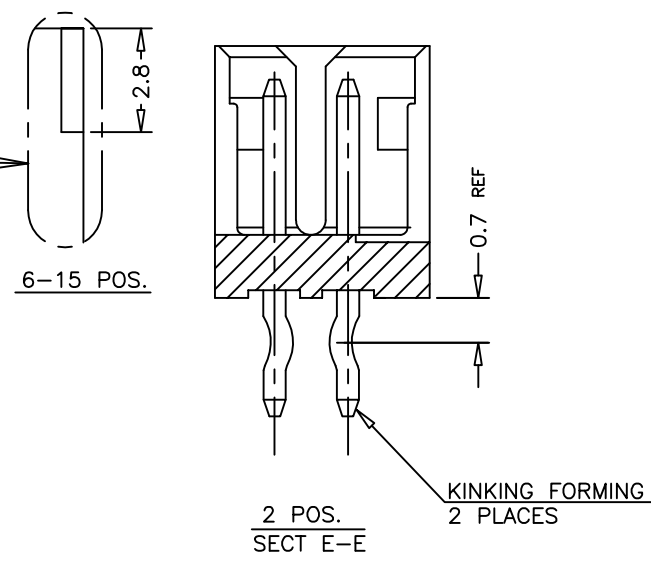
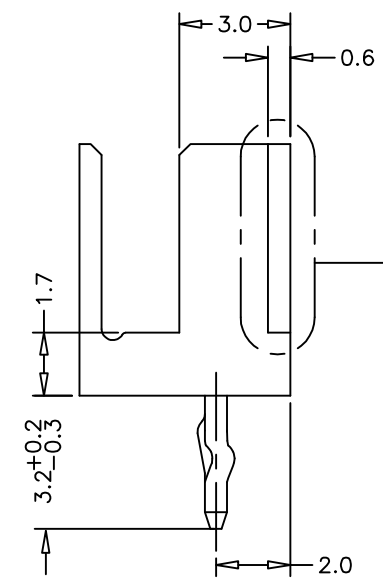
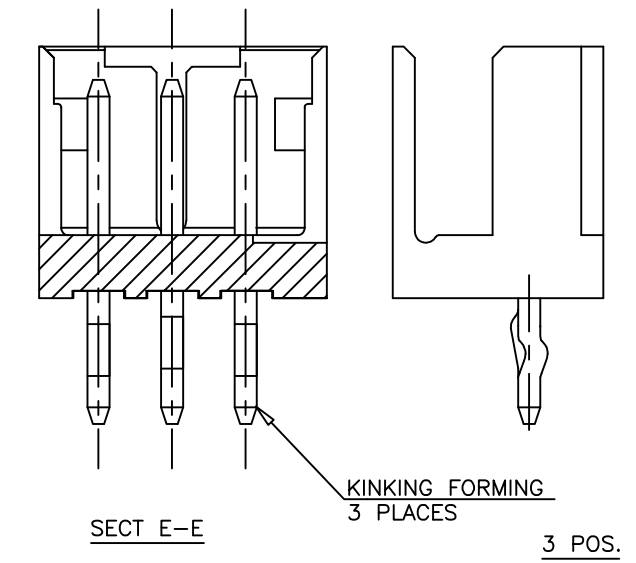
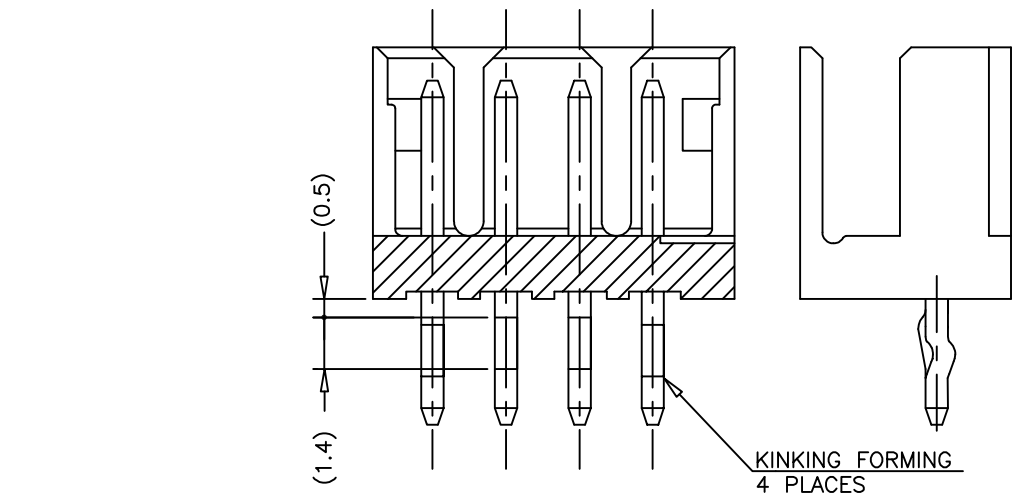
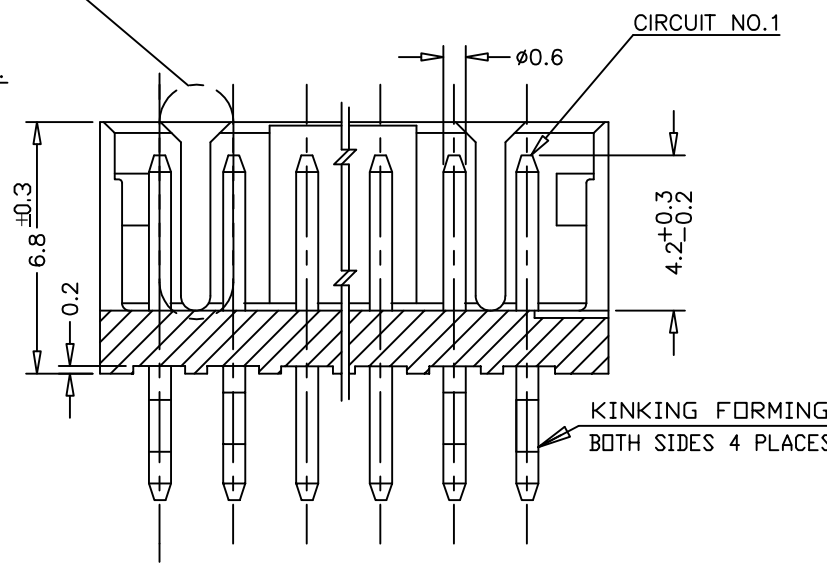
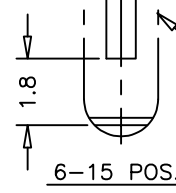
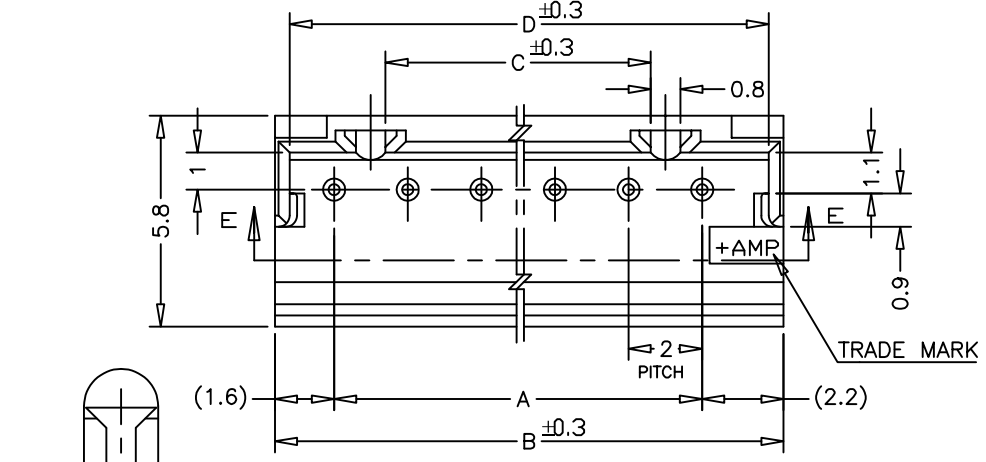
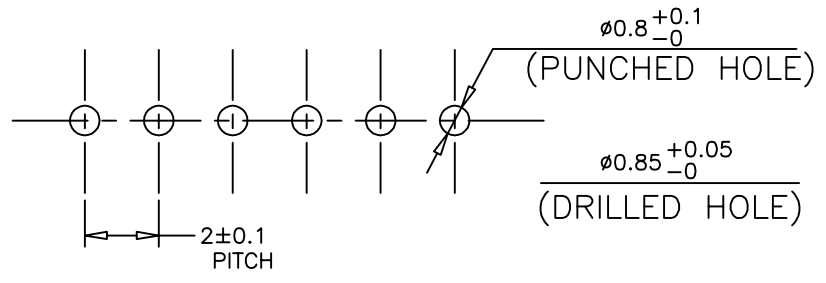


THIS DRAWING IS UNPUBLISHED. RELEASED FOR PUBLICATION  
 © COPYRIGHT - By - ALL RIGHTS RESERVED.

LOC	DIST	REVISIONS		
FB	00	P	LTR	DESCRIPTION
		P1	REVISED	ECR-14-006619
				DATE
				13MAY14
				DWN
				T.Q
				APVD
				W.H



NOTES:  
 1 MATERIAL : HOUSING-66 NYLON (UL94V-0)  
 POST -GOLD-PLT BRASS  
 2 APPLICABLE RECEPTACLE : P/N 176392



NOT ACCUMULATED TOLERANCE

RECOMMENDABLE P.C. BOARD LAYOUT  
 (PCB THK : 0.8-1.6)

NATURAL (WHITE)	1-292134-5	15	28	31.8	25.2	31.0
	1-2	12	22	25.8	19.2	25.0
	1-	10	18	21.8	15.2	21.0
		9	16	19.8	13.2	19.0
		6	10	13.8	7.2	13.0
		5	8	11.8	5.2	11.0
		4	6	9.8	3.2	9.0
		3	4	7.8	—	7.0
	292134-2	2	2	5.8	—	5.0
COLOR	P/N	POS.	A	B	C	D

THIS DRAWING IS A CONTROLLED DOCUMENT.		DWN	S.XU	31JAN03	TE Connectivity	NAME	
DIMENSIONS: mm		CHK	S.YAO	31JAN03		POST HEADER ASS'Y (BOX-V)	
TOLERANCES UNLESS OTHERWISE SPECIFIED: ±0.2		APVD	T.SASAKI	31JAN03		GOLD PLT TYPE (AMP CT CONNECTOR 2mm PITCH)	
MATERIAL: SEE NOTE		FINISH: SEE NOTE		PRODUCT SPEC	108-60016		
MATERIAL: SEE NOTE		FINISH: SEE NOTE		APPLICATION SPEC	-		
MATERIAL: SEE NOTE		FINISH: SEE NOTE		WEIGHT	-		
MATERIAL: SEE NOTE		FINISH: SEE NOTE		CUSTOMER DRAWING	SIZE	A3	
MATERIAL: SEE NOTE		FINISH: SEE NOTE		CUSTOMER DRAWING	CAGE CODE	00779	
MATERIAL: SEE NOTE		FINISH: SEE NOTE		CUSTOMER DRAWING	DRAWING NO	C=292134	
MATERIAL: SEE NOTE		FINISH: SEE NOTE		CUSTOMER DRAWING	RESTRICTED TO	-	
MATERIAL: SEE NOTE		FINISH: SEE NOTE		CUSTOMER DRAWING	SCALE	5:1	
MATERIAL: SEE NOTE		FINISH: SEE NOTE		CUSTOMER DRAWING	SHEET	1 of 1	
MATERIAL: SEE NOTE		FINISH: SEE NOTE		CUSTOMER DRAWING	REV	P1	



Компания «ЭлектроПласт» предлагает заключение долгосрочных отношений при поставках импортных электронных компонентов на взаимовыгодных условиях!

Наши преимущества:

- Оперативные поставки широкого спектра электронных компонентов отечественного и импортного производства напрямую от производителей и с крупнейших мировых складов;
- Поставка более 17-ти миллионов наименований электронных компонентов;
- Поставка сложных, дефицитных, либо снятых с производства позиций;
- Оперативные сроки поставки под заказ (от 5 рабочих дней);
- Экспресс доставка в любую точку России;
- Техническая поддержка проекта, помощь в подборе аналогов, поставка прототипов;
- Система менеджмента качества сертифицирована по Международному стандарту ISO 9001;
- Лицензия ФСБ на осуществление работ с использованием сведений, составляющих государственную тайну;
- Поставка специализированных компонентов (Xilinx, Altera, Analog Devices, Intersil, Interpoint, Microsemi, Aeroflex, Peregrine, Syfer, Eurofarad, Texas Instrument, Miteq, Cobham, E2V, MA-COM, Hittite, Mini-Circuits, General Dynamics и др.);

Помимо этого, одним из направлений компании «ЭлектроПласт» является направление «Источники питания». Мы предлагаем Вам помощь Конструкторского отдела:

- Подбор оптимального решения, техническое обоснование при выборе компонента;
- Подбор аналогов;
- Консультации по применению компонента;
- Поставка образцов и прототипов;
- Техническая поддержка проекта;
- Защита от снятия компонента с производства.



#### Как с нами связаться

**Телефон:** 8 (812) 309 58 32 (многоканальный)

**Факс:** 8 (812) 320-02-42

**Электронная почта:** [org@eplast1.ru](mailto:org@eplast1.ru)

**Адрес:** 198099, г. Санкт-Петербург, ул. Калинина, дом 2, корпус 4, литера А.