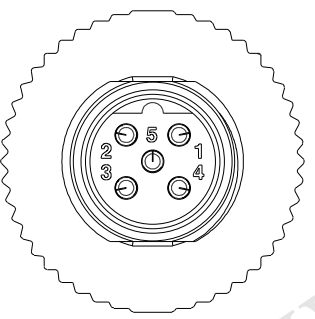
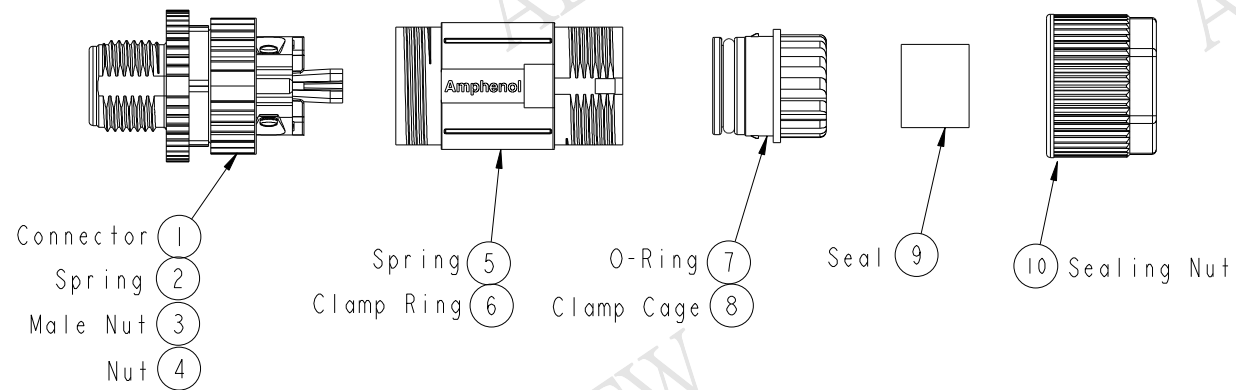
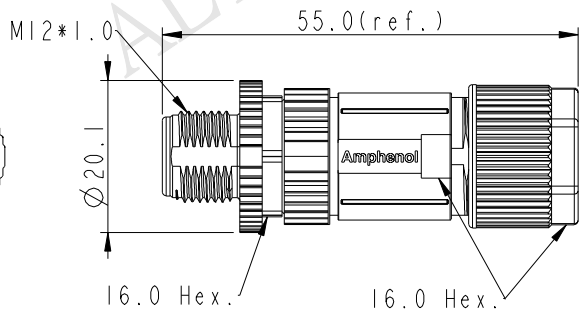


REV.	ECN NO.	DATE	SIGN	DESCRIPTION
A	Initial Release	2015/10/13	Mila	Change Rev. I To Rev.A

ALTW
CONFIDENTIAL
2015-10-13
R&D DEPT.



Pin Assignments
Front View



ALTW
DCC. DEPT.
CONFIDENTIAL
2015.10.28
ISSUED

UNIT:mm
TOLERANCE
±0.5mm

TITLE
M12 B-Code Shielded Assy
5PIN M Conn. M Pin

SCALE 1:1
REV. A

SIZE A4
WC-REV. A.3

SHEET 1 OF 2
QC: Inspection item

Amphenol LTW
安費諾亮泰企業股份有限公司

ITEM NO
MSBS-05BMMB-SL7001

DWG NO
MSBS-05BMMB-SL7001

CUSTOMER
ALTW

DRAWN BY
Mila

CHECKED BY
Cary

APPROVED BY
Jerry

DATE
2015-10-13

DATE
2015-10-13

DATE
2015-10-13

THIS DOCUMENT IS SUBJECT TO CHANGE WITHOUT NOTICE. IT IS CONFIDENTIAL AND A PROPERTY OF Amphenol LTW. DISCLOSURE TO THIRD PARTY HAS TO BE AUTHORIZED BY Amphenol LTW.

M SBS - 05 B M M B - S L 7 001

SBS: B-Code Shielded

05: 5Pin

B: Without S/R(無網尾)

M: Male Connector(公座)

M: Male Pin(公Pin)

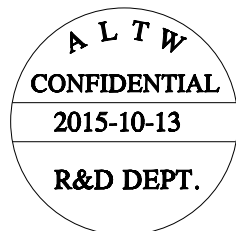
001: Without Cable

7: IP67(防水等級67)

L: Straight(180°)

S: Screw(螺紋式)

B: Screw in Type(組裝式)



Note:

- * $\text{\textcircled{C}}$ Important Dimension To Check.
- * Waterproof Rate: IP67
- * Housing: Nylon, Black
- * Clamp Cage: Nylon, Black
- * Male Pin: Copper Alloy, Gold Plated
- * Male Nut: Zinc Alloy, Nickel Plated
- * Nut: Zinc Alloy, Nickel Plated
- * O-Ring: Silicon, Grey
- * Clamp Ring: Zinc Alloy, Nickel Plated
- * Sealing Nut: Zinc Alloy, Nickel Plated
- * Seal: Silicon, Grey
- * Seal For Cable OD: $\varnothing 4.0\text{mm} \sim \varnothing 7.5\text{mm}$
- * Screws for Wire connection recommended tightening torque: 0.61~0.84 kgf.cm / 0.059~0.082 N.m
- * Applicable Wire gauge (Stranded wire cross section) 0.14mm² (26AWG) ~ 0.82mm² (18AWG)
- * Mating Recommended tightening torque: 3~4 kgf.cm / 0.29~0.39 N.m
- * Sealing-Nut Recommended tightening torque: 4~6 kgf.cm / 0.39~0.59 N.m
- * Detailed applicable wire specifications may vary depending on the actual wire construction.

UNIT: mm		TITLE		ITEM NO		DRAWN BY		DATE	
		MI2 B-Code Shielded Assy 5PIN M Conn. M Pin		MSBS-05BMMB-SL7001		Mila		2015-10-13	
		TOLERANCE		SCALE		DWG NO		CHECKED BY	
±0.5mm		1:1		MSBS-05BMMB-SL7001		Cary		2015-10-13	
		REV. A		SHEET 2 OF 2		APPROVED BY		DATE	
		WC-REV. A.3		$\text{\textcircled{C}}$: Inspection item		Jerry		2015-10-13	
				CUSTOMER		ALTW			

Amphenol LTW
安費諾亮泰企業股份有限公司



Компания «ЭлектроПласт» предлагает заключение долгосрочных отношений при поставках импортных электронных компонентов на взаимовыгодных условиях!

Наши преимущества:

- Оперативные поставки широкого спектра электронных компонентов отечественного и импортного производства напрямую от производителей и с крупнейших мировых складов;
- Поставка более 17-ти миллионов наименований электронных компонентов;
- Поставка сложных, дефицитных, либо снятых с производства позиций;
- Оперативные сроки поставки под заказ (от 5 рабочих дней);
- Экспресс доставка в любую точку России;
- Техническая поддержка проекта, помощь в подборе аналогов, поставка прототипов;
- Система менеджмента качества сертифицирована по Международному стандарту ISO 9001;
- Лицензия ФСБ на осуществление работ с использованием сведений, составляющих государственную тайну;
- Поставка специализированных компонентов (Xilinx, Altera, Analog Devices, Intersil, Interpoint, Microsemi, Aeroflex, Peregrine, Syfer, Eurofarad, Texas Instrument, Miteq, Cobham, E2V, MA-COM, Hittite, Mini-Circuits, General Dynamics и др.);

Помимо этого, одним из направлений компании «ЭлектроПласт» является направление «Источники питания». Мы предлагаем Вам помощь Конструкторского отдела:

- Подбор оптимального решения, техническое обоснование при выборе компонента;
- Подбор аналогов;
- Консультации по применению компонента;
- Поставка образцов и прототипов;
- Техническая поддержка проекта;
- Защита от снятия компонента с производства.



Как с нами связаться

Телефон: 8 (812) 309 58 32 (многоканальный)

Факс: 8 (812) 320-02-42

Электронная почта: org@eplast1.ru

Адрес: 198099, г. Санкт-Петербург, ул. Калинина, дом 2, корпус 4, литера А.