

ST
ADAPTOR WITH LOCKNUT

Phosphor bronze sleeve

Series

F709

Packaging

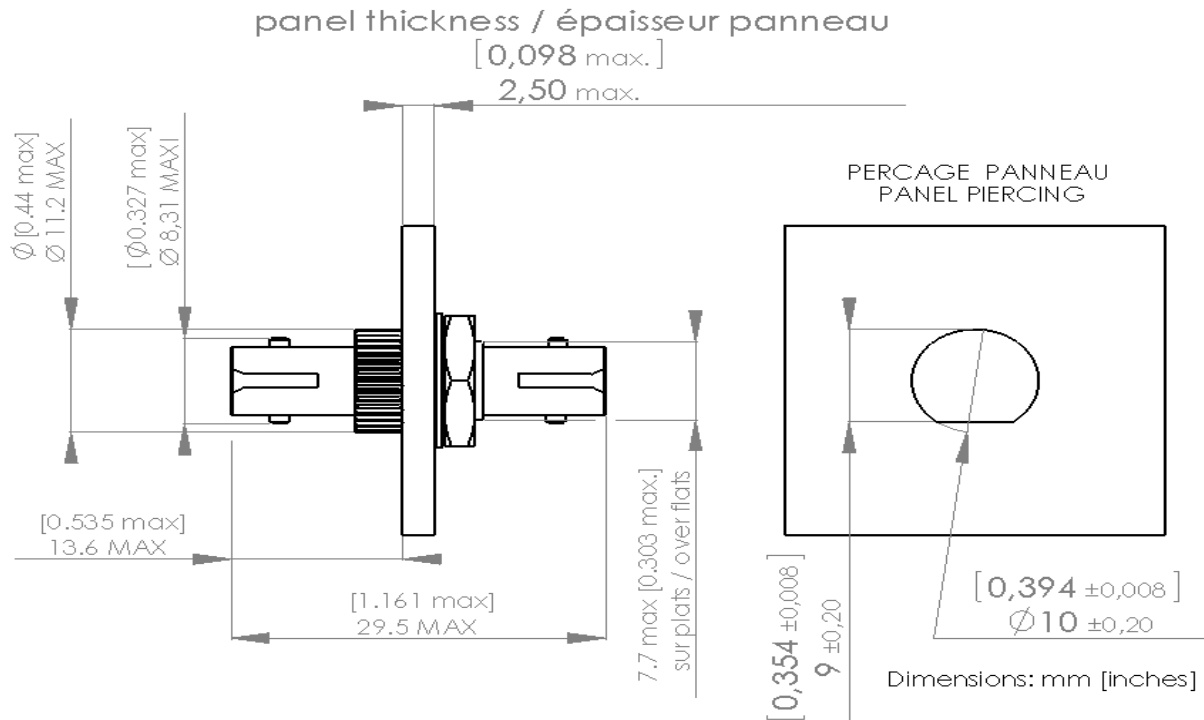
1

Issue

05 Jan 2011

Page

1/1


GENERAL

Type * : IEC 60874-10 type BFOC/2, 5
 Metal sleeve (Phosphor bronze)
 Bayonet latching system

CHARACTERISTICS (Dependant on fiber or cable construction)

Mechanical	: Mechanical endurance	1000 matings
	Retention strength of the plug	100N
	Vibrations	10/500Hz – 10g
Environmental	: Temperature range (storage/operating)	-25/ +85 / 4

Note: (*) To be used with ST1, ST2, best singlemode or multimode plugs

CREATION					RADIALL [®] 101, rue P. Hoffmann 93116 ROSNY/BOIS FRANCE Tel : (33) 0149353535 Fax : (33) 0148546363
N°:					
PEN: 940106735					
Name: RE PUGH					
Date: 14-03-96	05 Jan 11	Mise à jour performances optiques et mécaniques	SP	HD	
Appr.: S.D	Issue	Revisions	Name	Appr.	



Компания «ЭлектроПласт» предлагает заключение долгосрочных отношений при поставках импортных электронных компонентов на взаимовыгодных условиях!

Наши преимущества:

- Оперативные поставки широкого спектра электронных компонентов отечественного и импортного производства напрямую от производителей и с крупнейших мировых складов;
- Поставка более 17-ти миллионов наименований электронных компонентов;
- Поставка сложных, дефицитных, либо снятых с производства позиций;
- Оперативные сроки поставки под заказ (от 5 рабочих дней);
- Экспресс доставка в любую точку России;
- Техническая поддержка проекта, помощь в подборе аналогов, поставка прототипов;
- Система менеджмента качества сертифицирована по Международному стандарту ISO 9001;
- Лицензия ФСБ на осуществление работ с использованием сведений, составляющих государственную тайну;
- Поставка специализированных компонентов (Xilinx, Altera, Analog Devices, Intersil, Interpoint, Microsemi, Aeroflex, Peregrine, Syfer, Eurofarad, Texas Instrument, Miteq, Cobham, E2V, MA-COM, Hittite, Mini-Circuits, General Dynamics и др.);

Помимо этого, одним из направлений компании «ЭлектроПласт» является направление «Источники питания». Мы предлагаем Вам помощь Конструкторского отдела:

- Подбор оптимального решения, техническое обоснование при выборе компонента;
- Подбор аналогов;
- Консультации по применению компонента;
- Поставка образцов и прототипов;
- Техническая поддержка проекта;
- Защита от снятия компонента с производства.



Как с нами связаться

Телефон: 8 (812) 309 58 32 (многоканальный)

Факс: 8 (812) 320-02-42

Электронная почта: org@eplast1.ru

Адрес: 198099, г. Санкт-Петербург, ул. Калинина, дом 2, корпус 4, литера А.