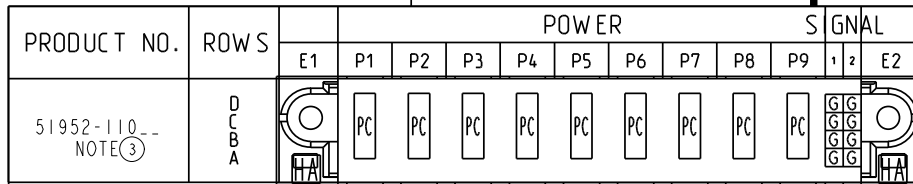


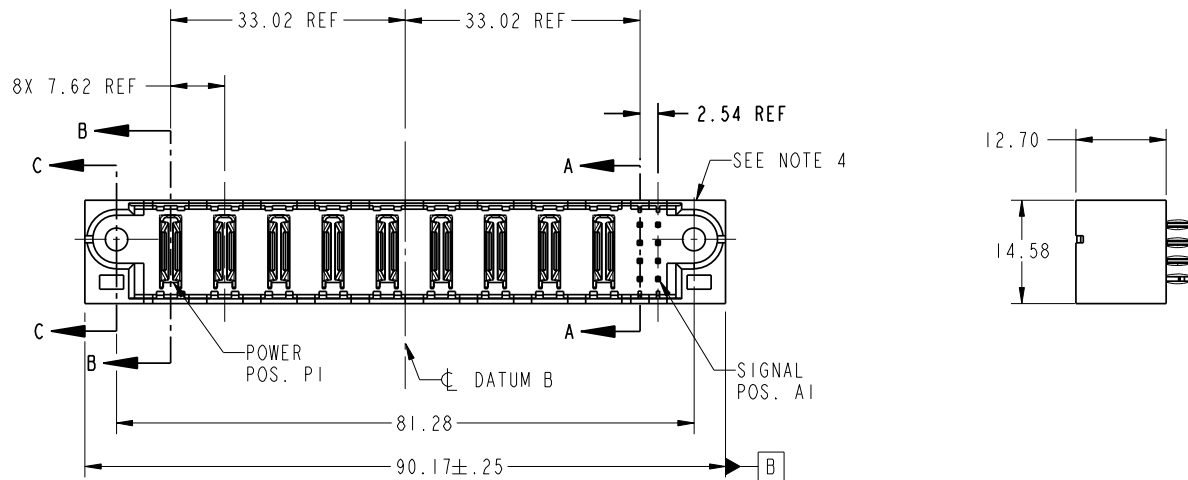
Tous droits strictement reserves. Reproduction ou communication a des tiers interdite sous quelque forme que ce soit sans autorisation ecrite du proprietaire. Propriete de c FCI. Droits de reproduction FCI.



All rights strictly reserved. Reproduction or issue to third parties in any form whatever is not permitted without written authority from the proprietor. Property of FCI. Copyright FCI.



51952-110--
NOTE ③



CODE	DIM "M" MATING LENGTH	CONTACT TYPE
PC	[N/A]	POWER
G	[6.86]	SIGNAL
HA	[N/A]	HOLD-DOWN

mat'l code				tolerances unless otherwise specified		CUSTOMER	
lfr	ecn no.	dr	date	linear	0.X ±0.3	COPY	
A	DG06-0561	SW	12/26/06		0.XX ±0.13	projection	
B	DG07-0261	JMG	06/25/07		0.XXX ±0.051		
C	DG07-0357	JULIA	09/10/07	angles	0° ±2°		
				dr	STEVEN WANG	12/26/06	MM
				enrg	STEVEN WANG	12/26/06	
				chr	BEER FU	12/26/06	
				appd	JOSEPH HSIA	12/26/06	
sheet index	revision sheet	C	C	C	C		scale 1:1
		1	2	3	4		

product family		code	
PwrBlade		213	
size	dwg no	sheet	
A	51952-110	1 of 4	

sheet index	revision sheet	C	C	C	C				
		1	2	3	4				

cage code 22526

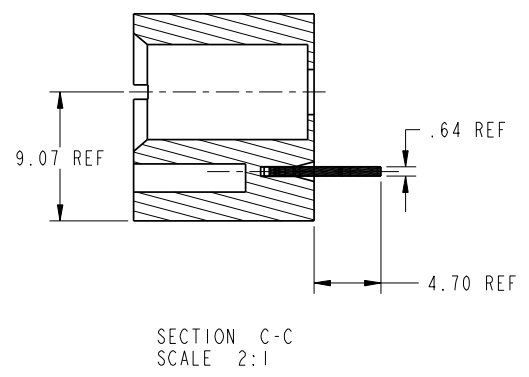
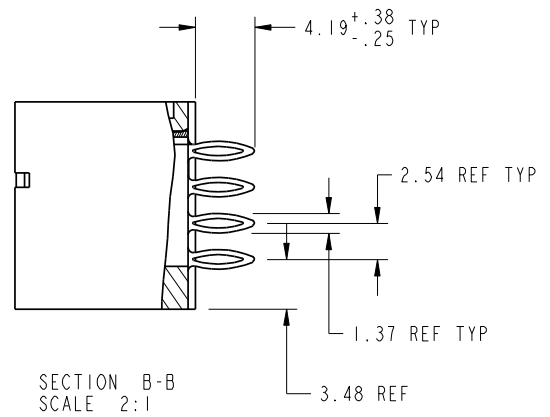
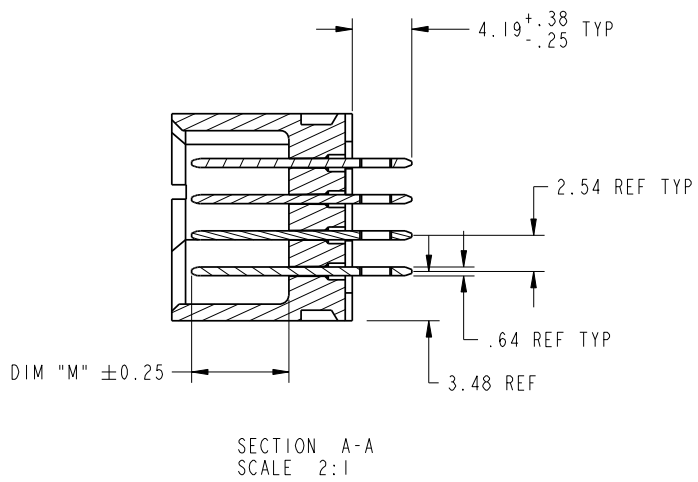
Pro/E

Tous droits strictement reserves. Reproduction ou communication a des tiers interdite sous quelque forme que ce soit sans autorisation ecrite du proprietaire. Propriete de c FCI. Droits de reproduction FCI.



All rights strictly reserved. Reproduction or issue to third parties in any form whatever is not permitted without written authority from the proprietor. Property of FCI. Copyright FCI.

PRODUCT NUMBER
51952-110--
NOTE 3



mat'l code				tolerances unless otherwise specified		CUSTOMER		FCI	
lfr	ecn no.	dr	date	linear	0.X ±0.3	COPY		www.fciconnect.com	
c				linear	0.XX ±0.13	projection		title	
				angles	0.XXX ±0.051			9ACP + 8S VERTICAL PF HEADER	
				dr	STEVEN WANG 12/26/06			product family PwrBlade code	
				enr	STEVEN WANG 12/26/06	scale		size	
				chr	BEER FU 12/26/06	1:1		dwg no	
				appd	JOSEPH HSIA 12/26/06			A 51952-110	
sheet index	revision sheet								code
									213
									sheet
									2 of 4

cage code 22526

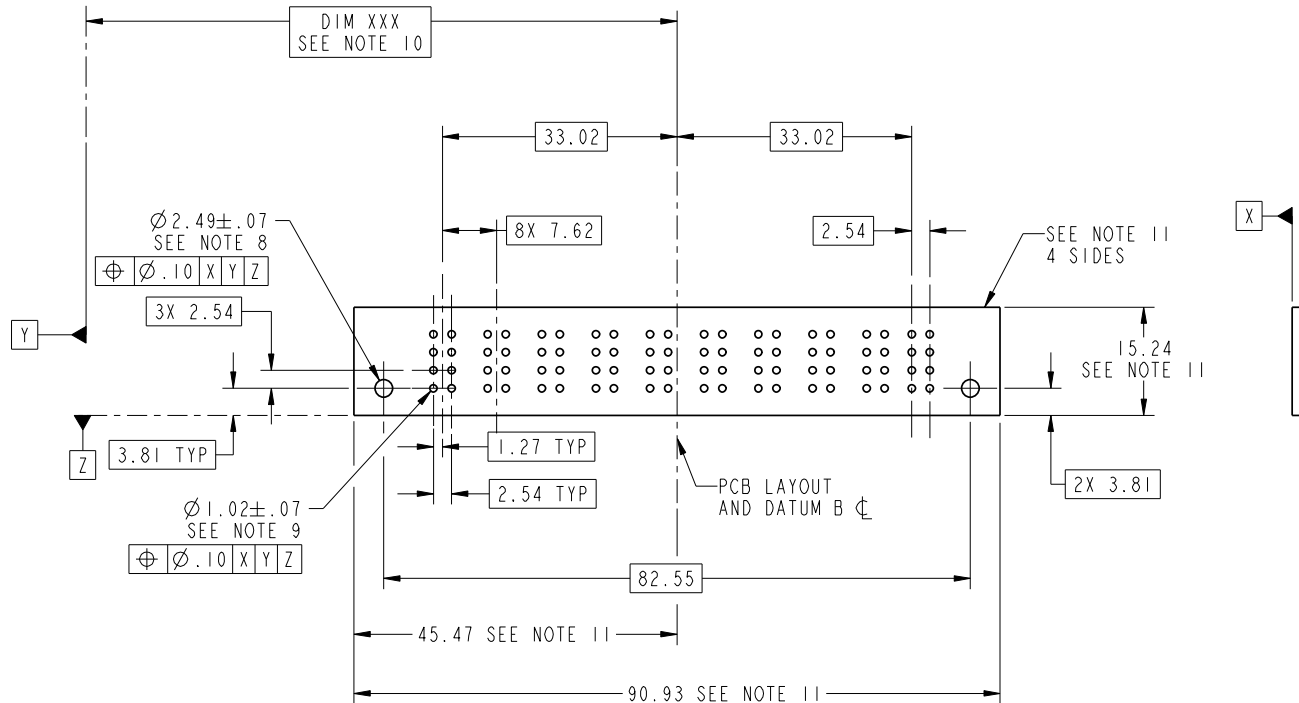
Pro/E

Tous droits strictement reserves. Reproduction ou communication a des tiers interdite sous quelque forme que ce soit sans autorisation écrite du propriétaire. Propriété de c FCI. Droits de reproduction FCI.



All rights strictly reserved. Reproduction or issue to third parties in any form whatever is not permitted without written authority from the proprietor. Property of FCI. Copyright FCI.

PRODUCT NUMBER
51952-110--
NOTE 3



mat'l code				tolerances unless otherwise specified		CUSTOMER		FCI	
lfr	ecr no.	dr	date	linear	0.X ±0.3	COPY		www.fciconnect.com	
c					0.XX ±0.13	projection		title	
				angles	0.XXX ±0.051			9ACP + 8S VERTICAL PF HEADER	
				dr	STEVEN WANG 12/26/06			product family	PwrBlade
				enrg	STEVEN WANG 12/26/06			size	dwg no
				chr	BEER FU 12/26/06	scale		A	51952-110
				appd	JOSEPH HSIA 12/26/06	1:1		code	
sheet index	revision sheet								213
									sheet 3 of 4

cage code 22526

Pro/E

Tous droits strictement reserves. Reproduction ou communication a des tiers interdite sous quelque forme que ce soit sans autorisation écrite du propriétaire. Propriete de c FCI. Droits de reproduction FCI.



All rights strictly reserved. Reproduction or issue to third parties in any form whatever is not permitted without written authority from the proprietor. Property of FCI. Copyright FCI.

PRODUCT NUMBER
51952-110__
NOTE 3

NOTES:

1. DIMENSIONS AND TOLERANCES ARE IN ACCORDANCE WITH ASME Y14.5M, 1994 UNLESS OTHERWISE SPECIFIED.

CONNECTOR NOTES:

2 HOUSING MATERIAL: UL 94 V-0 GLASS FILLED
HIGH-TEMP THERMOPLASTIC
POWER CONTACT MATERIAL: COPPER ALLOY
SIGNAL PIN MATERIAL: COPPER ALLOY

3. PLATING:
51952-110 ,51952-110LF PLATING SPEC. WAS SHOWN IN THE PRINT OF 10064183.

4 MANUFACTURER'S NAME, P/N, AND DATE CODE TO APPEAR ON THIS SURFACE.

5. PRODUCT SPECIFICATION GS-12-149.
APPLICATION SPECIFICATION BUS-20-067.

6. PACKAGED IN TRAYS.

PCB NOTES:

7. ALL HOLE DIAMETERS ARE FINISHED HOLE SIZE.

8. MOUNTING HOLES, WHERE APPLICABLE, ARE UNPLATED.

9 $\varnothing 1.151 \pm 0.025$ DRILLED HOLES PLATED WITH
0.008 MIN SnPb OR Sn OVER .001 [0.03]
TO 0.08 Cu PLATING TO ACHIEVE
 $\varnothing 1.02 \pm .07$ HOLE.

10 "DIM XXX" TO BE DETERMINED BY THE CUSTOMER.

11 CONNECTOR KEEP-OUT ZONE.

12. FOR PRESS FIT APPLICATION USE FCI CAM TOOL 430169-XXX.

mat'l code				tolerances unless otherwise specified			CUSTOMER		FCI	
lfr	ecn no.	dr	date	linear	0.X ±0.3		COPY		www.fciconnect.com	
C				linear	0.XX ±0.13		projection		title	
				angles	0° ±2°				9ACP + 8S VERTICAL PF HEADER	
				dr	STEVEN WANG	12/26/06	MM		product family	PwrBlade
				enrg	STEVEN WANG	12/26/06	scale		size	code
				chr	BEER FU	12/26/06	1:1		dwg no	213
				appd	JOSEPH HSIA	12/26/06			51952-110	sheet
sheet index	revision sheet									4 of 4



9ACP + 8S
VERTICAL PF HEADER
PwrBlade
code 213
size 51952-110
sheet 4 of 4

cage code 22526

Pro/E



Компания «ЭлектроПласт» предлагает заключение долгосрочных отношений при поставках импортных электронных компонентов на взаимовыгодных условиях!

Наши преимущества:

- Оперативные поставки широкого спектра электронных компонентов отечественного и импортного производства напрямую от производителей и с крупнейших мировых складов;
- Поставка более 17-ти миллионов наименований электронных компонентов;
- Поставка сложных, дефицитных, либо снятых с производства позиций;
- Оперативные сроки поставки под заказ (от 5 рабочих дней);
- Экспресс доставка в любую точку России;
- Техническая поддержка проекта, помощь в подборе аналогов, поставка прототипов;
- Система менеджмента качества сертифицирована по Международному стандарту ISO 9001;
- Лицензия ФСБ на осуществление работ с использованием сведений, составляющих государственную тайну;
- Поставка специализированных компонентов (Xilinx, Altera, Analog Devices, Intersil, Interpoint, Microsemi, Aeroflex, Peregrine, Syfer, Eurofarad, Texas Instrument, Miteq, Cobham, E2V, MA-COM, Hittite, Mini-Circuits, General Dynamics и др.);

Помимо этого, одним из направлений компании «ЭлектроПласт» является направление «Источники питания». Мы предлагаем Вам помощь Конструкторского отдела:

- Подбор оптимального решения, техническое обоснование при выборе компонента;
- Подбор аналогов;
- Консультации по применению компонента;
- Поставка образцов и прототипов;
- Техническая поддержка проекта;
- Защита от снятия компонента с производства.



Как с нами связаться

Телефон: 8 (812) 309 58 32 (многоканальный)

Факс: 8 (812) 320-02-42

Электронная почта: org@eplast1.ru

Адрес: 198099, г. Санкт-Петербург, ул. Калинина, дом 2, корпус 4, литера А.