

THIS DRAWING IS UNPUBLISHED. / QUE ESTE DISEÑO NO SE PUEDE REPRODUCIR SIN EL CONSENTIMIENTO DE SCHLEGEL S.p.A. / RELEASED FOR PUBLICATION. / REPRODUCED WITHOUT PERMISSION. / ALL RIGHTS RESERVED. / TODOS LOS DERECHOS RESERVADOS. / COPIES OF THIS DRAWING ARE PROHIBITED FOR PATENTS ACTUALS O PENDIENTES.

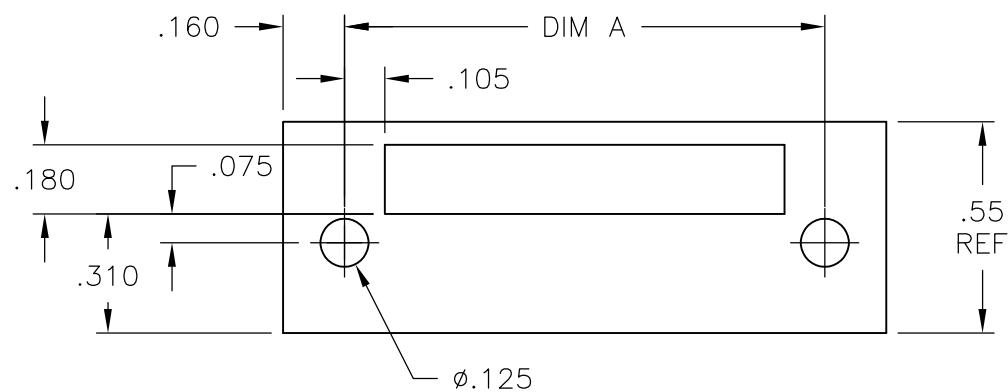
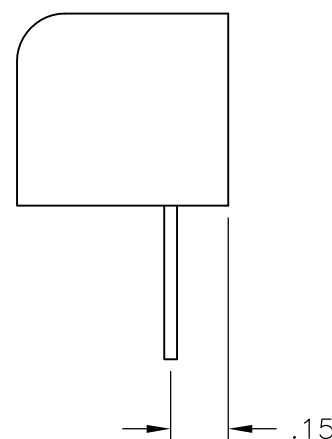
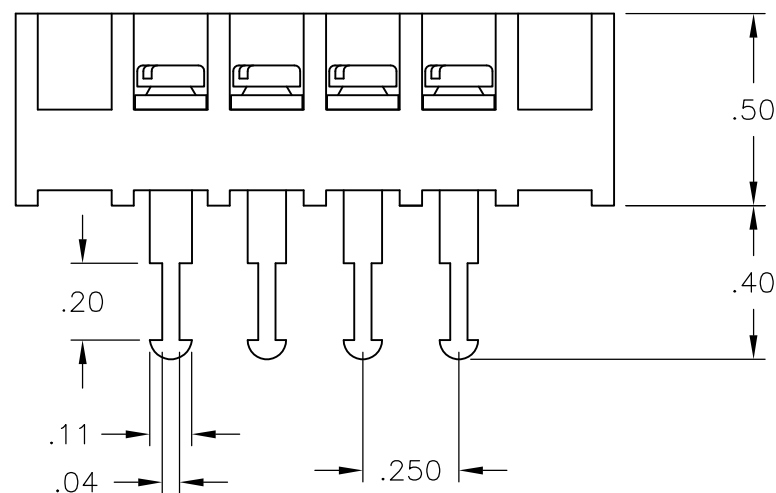
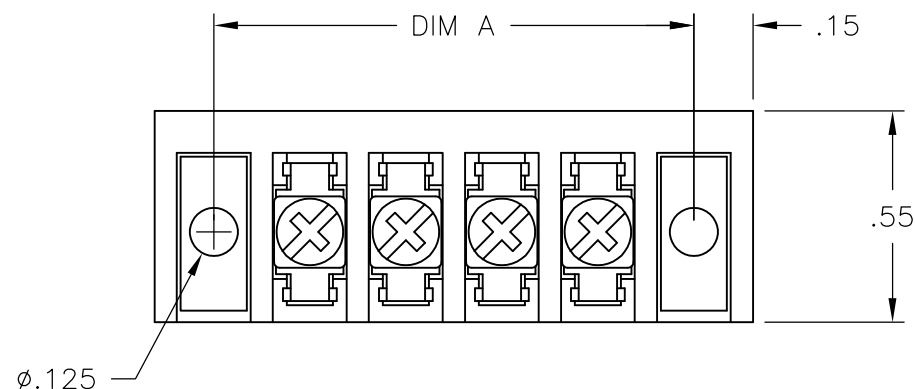
LOC FT	DIST 0	REVISIONS		
P	LTR REV	DESCRIPTION	DATE	DWN DIBISSO
	B	REVISED PER ECO-11-023401	01DEC11	APVD MS

NOTES:

MATERIAL:
 HOUSING: THERMOPLASTIC, UL94V-0, BLACK.
 TERMINAL: BRIGHT TIN PLATED, COPPER ALLOY.
 M3 SCREWS: ZINC PLATED STEEL.

ELECTRICAL:
 RATED CURRENT: 10A.
 OPERATING VOLTAGE: 300V.
 WIRE RANGE: 16-30 AWG.

MECHANICAL:
 PITCH (TERMINAL SPACING): .250"
 OPERATING TEMP.: 120°C MAX.



RECOMMENDED PANEL LAYOUT

7.25	28	3STV-28-006	2-1546687-8
7.00	27	3STV-27-006	2-1546687-7
6.75	26	3STV-26-006	2-1546687-6
6.50	25	3STV-25-006	2-1546687-5
6.25	24	3STV-24-006	2-1546687-4
6.00	23	3STV-23-006	2-1546687-3
5.75	22	3STV-22-006	2-1546687-2
5.50	21	3STV-21-006	2-1546687-1
5.25	20	3STV-20-006	6-1546119-3
5.00	19	3STV-19-006	1-1546687-9
4.75	18	3STV-18-006	1-1546687-8
4.50	17	3STV-17-006	1-1546687-7
4.25	16	3STV-16-006	1-1546687-6
4.00	15	3STV-15-006	1-1546687-5
3.75	14	3STV-14-006	1-1546687-4
3.50	13	3STV-13-006	1-1546687-3
3.25	12	3STV-12-006	6-1546119-2
3.00	11	3STV-11-006	1-1546687-1
2.75	10	3STV-10-006	6-1546119-1
2.50	9	3STV-09-006	6-1546119-0
2.25	8	3STV-08-006	5-1546119-9
2.00	7	3STV-07-006	5-1546119-8
1.75	6	3STV-06-006	5-1546119-7
1.50	5	3STV-05-006	5-1546119-6
1.25	4	3STV-04-006	5-1546119-4
1.00	3	3STV-03-006	5-1546119-3
.75	2	3STV-02-006	5-1546119-2

DIM "A"	NO. OF POS.	CATALOG NUMBER	PART NO.
---------	-------------	----------------	----------

THIS DRAWING IS A CONTROLLED DOCUMENT. / ESTE DISEÑO ES UN DOCUMENTO CONTROLADO.		DWN / DIBISSO S SCHLEGEL 4/22/03	TE Connectivity	
DIMENSIONS: / DIMENSIONES: INCHES / MILIMETROS		CHK / CONTROLADO S YODER 4/22/03	NAME / NOMBRE: S YODER	
TOLERANCES UNLESS OTHERWISE SPECIFIED: / TOLERANCIAS A MENOS QUE SE ESPECIFIEN: (SEE DIMENSIONS FOR TOLERANCES) / (VER DIMENSIONES PARA TOLERANCIAS)		APVD / APROBADO S YODER 4/22/03	PRODUCT SPEC / ESPECIFICACION DE PRODUCTO: 3STV-XX-006 ASSEMBLY	
0 PLC / DEC: ± - 1 PLC / DEC: ± - 2 PLC / DEC: ± .02 3 PLC / DEC: ± .010 4 PLC / DEC: ± - ANGLES / ANGULOS ± -		APPLICATION SPEC / ESPECIFICACION DE APLICACION: -	SIZE / TAMAÑO: A3	CAGE CODE / CODIGO DE CAGE: 00779
MATERIAL / MATERIAL: -	FINISH / SUPERFICIE / COLOR: -	WEIGHT / PESO APPROX.: -	DRAWING NO. / NÚMERO DE DISEÑO: C-5-1546119-2	RESTRICTED TO / RESTRINGIDO A: -
CUSTOMER DRAWING / DISEÑO PARA CLIENTE		SCALE / ESCALA: 1:1	SHEET / HOJA: 1 OF 1	REV / REV: B



Компания «ЭлектроПласт» предлагает заключение долгосрочных отношений при поставках импортных электронных компонентов на взаимовыгодных условиях!

Наши преимущества:

- Оперативные поставки широкого спектра электронных компонентов отечественного и импортного производства напрямую от производителей и с крупнейших мировых складов;
- Поставка более 17-ти миллионов наименований электронных компонентов;
- Поставка сложных, дефицитных, либо снятых с производства позиций;
- Оперативные сроки поставки под заказ (от 5 рабочих дней);
- Экспресс доставка в любую точку России;
- Техническая поддержка проекта, помощь в подборе аналогов, поставка прототипов;
- Система менеджмента качества сертифицирована по Международному стандарту ISO 9001;
- Лицензия ФСБ на осуществление работ с использованием сведений, составляющих государственную тайну;
- Поставка специализированных компонентов (Xilinx, Altera, Analog Devices, Intersil, Interpoint, Microsemi, Aeroflex, Peregrine, Syfer, Eurofarad, Texas Instrument, Miteq, Cobham, E2V, MA-COM, Hittite, Mini-Circuits, General Dynamics и др.);

Помимо этого, одним из направлений компании «ЭлектроПласт» является направление «Источники питания». Мы предлагаем Вам помощь Конструкторского отдела:

- Подбор оптимального решения, техническое обоснование при выборе компонента;
- Подбор аналогов;
- Консультации по применению компонента;
- Поставка образцов и прототипов;
- Техническая поддержка проекта;
- Защита от снятия компонента с производства.



Как с нами связаться

Телефон: 8 (812) 309 58 32 (многоканальный)

Факс: 8 (812) 320-02-42

Электронная почта: org@eplast1.ru

Адрес: 198099, г. Санкт-Петербург, ул. Калинина, дом 2, корпус 4, литера А.