

Standard Features

- **Protection Level:** IP66 (NEMA 4X)
- **Technical:** Smooth or Knockout Sidewalls
Gray or Tinted Transparent Cover ^①
Multiple Enclosure Mounting Options
- **Enclosure Material:** Polystyrene or Polycarbonate
- **Gasket Material:** Polyurethane
- **Color:** Light Gray
- **Temperature Range:** Polystyrene
-40°C to 70°C (-40°F to 158°F)
Polycarbonate
-35°C to 120°C (-31°F to 248°F)
- **Accessories:** See section below



Smooth Sidewalls

| Ordering Information | Height mm (in) | Polystyrene | | | | Polycarbonate | | | |
|---------------------------|------------------|-------------|---------------|-------------|----------|---------------|---------------|-------------|----------|
| | | Cat. No. | Type | Cover Color | Std. Pk. | Cat. No. | Type | Cover Color | Std. Pk. |
| Enclosure - low cover | 90 mm (3.54 in) | 110-406 | PS 1811-9-o | gray | 2 | 120-406 | PC 1811-9-o | gray | 2 |
| Enclosure - high cover | 111 mm (4.37 in) | 110-906 | PS 1811-11-o | gray | 2 | 120-906 | PC 1811-11-o | gray | 2 |
| Enclosure - top hat cover | 165 mm (6.50 in) | 109-406 | PS 1811-16-o | gray | 2 | 121-406 | PC 1811-16-o | gray | 2 |
| Enclosure - low cover | 90 mm (3.54 in) | 111-006 | PS 1811-9-to | trans. | 2 | 130-006 | PC 1811-9-to | trans. | 2 |
| Enclosure - high cover | 111 mm (4.37 in) | 111-506 | PS 1811-11-to | trans. | 2 | 130-506 | PC 1811-11-to | trans. | 2 |
| Enclosure - top hat cover | 165 mm (6.50 in) | 112-006 | PS 1811-16-to | trans. | 2 | 131-006 | PC 1811-16-to | trans. | 2 |

Sidewalls with PG Knockouts (metric available)

| Ordering Information | Height mm (in) | Polystyrene | | | | Polycarbonate | | | |
|---------------------------|------------------|-------------|--------------|-------------|----------|---------------|--------------|-------------|----------|
| | | Cat. No. | Type | Cover Color | Std. Pk. | Cat. No. | Type | Cover Color | Std. Pk. |
| Enclosure - low cover | 90 mm (3.54 in) | 115-406 | PS 1811-9 | gray | 2 | 125-406 | PC 1811-9 | gray | 2 |
| Enclosure - high cover | 111 mm (4.37 in) | 115-906 | PS 1811-11 | gray | 2 | 125-906 | PC 1811-11 | gray | 2 |
| Enclosure - top hat cover | 165 mm (6.50 in) | 114-406 | PS 1811-16 | gray | 2 | 126-406 | PC 1811-16 | gray | 2 |
| Enclosure - low cover | 90 mm (3.54 in) | 116-006 | PS 1811-9-t | trans. | 2 | 135-006 | PC 1811-9-t | trans. | 2 |
| Enclosure - high cover | 111 mm (4.37 in) | 116-506 | PS 1811-11-t | trans. | 2 | 135-506 | PC 1811-11-t | trans. | 2 |
| Enclosure - top hat cover | 165 mm (6.50 in) | 117-006 | PS 1811-16-t | trans. | 2 | 136-006 | PC 1811-16-t | trans. | 2 |

RK Enclosures with Terminal Blocks

| Ordering Information | Height | Cat. No. | Type | Cover Color | Std. Pk. |
|-------------------------------------|-----------------|----------|--------|-------------|----------|
| Enclosure - 21 pole/10 AWG Terminal | 90 mm (3.54 in) | 615-404 | RK1811 | gray | 2 |
| Enclosure - DIN Rail only (TS35) | 90 mm (3.54 in) | 615-912 | RK1811 | gray | 2 |

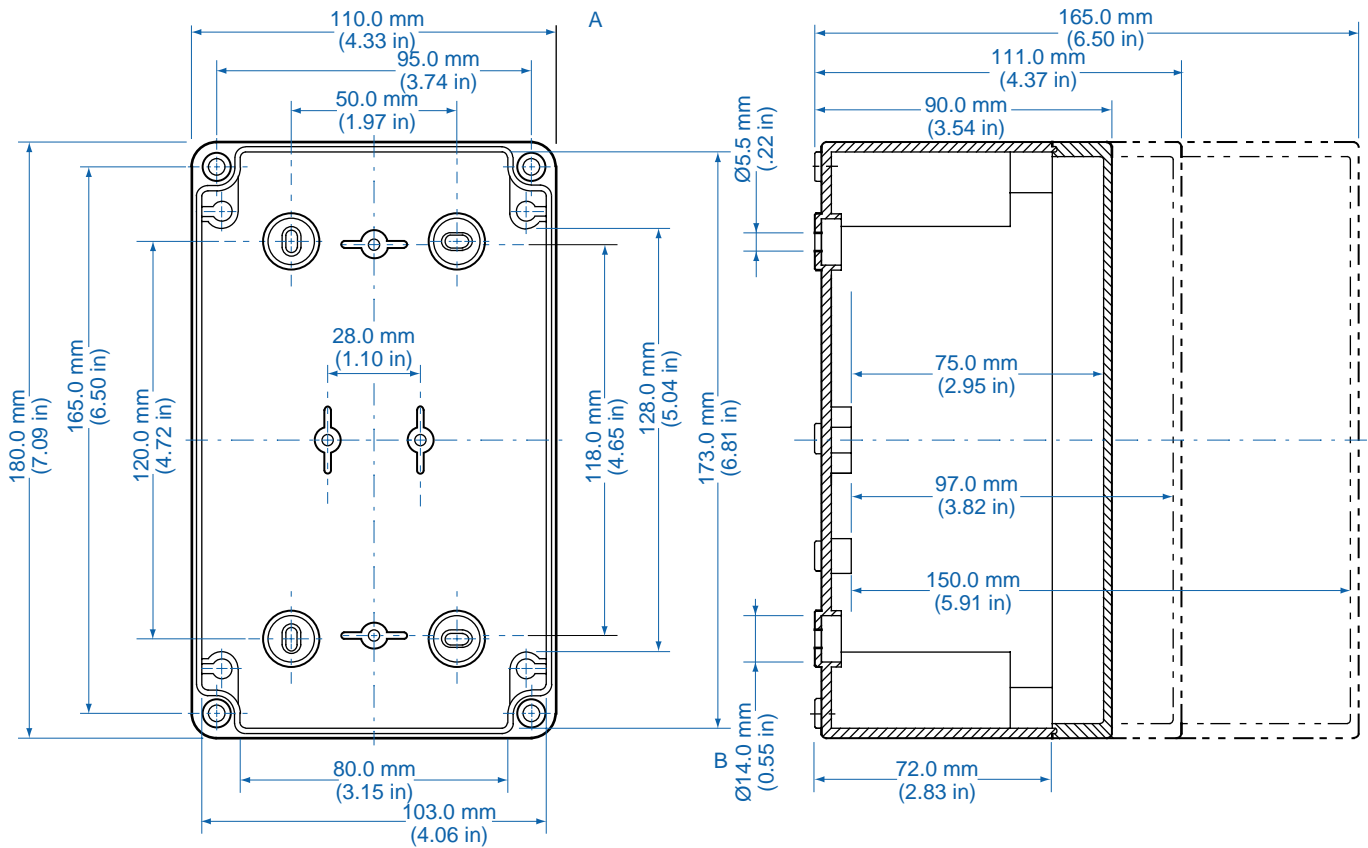
Accessories

| Ordering Information | Cat. No. | Type | Std. Pk. |
|----------------------|----------|-----------|----------|
| Mounting Plate | 195-006 | MP1811 | 1 |
| DIN Rail TS35-144mm | Z-655 | TS 35/144 | 1 |
| Hinge Kit Set | 190-005 | HK2 | 1 |
| Mounting Tab Kit | 194-001 | MT1 | 1 |

Please refer to pages 106-113 for additional accessories and detailed information.

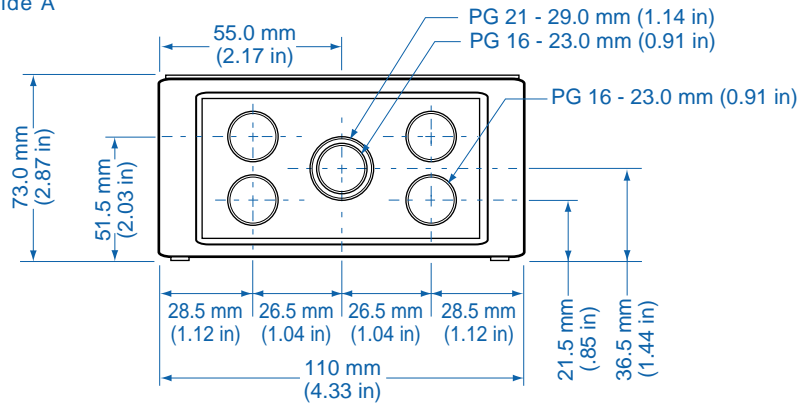
^① Clear transparent lids available upon request

Dimensions

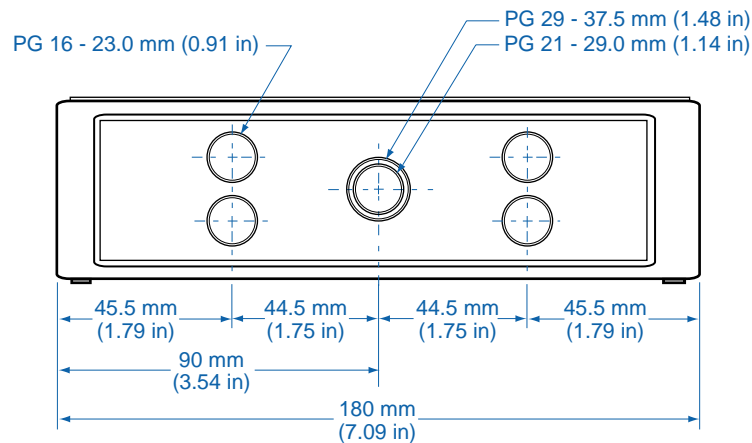


Knockout Positions [®]

Side A



Side B



[®] Metric knockouts available upon request



Компания «ЭлектроПласт» предлагает заключение долгосрочных отношений при поставках импортных электронных компонентов на взаимовыгодных условиях!

Наши преимущества:

- Оперативные поставки широкого спектра электронных компонентов отечественного и импортного производства напрямую от производителей и с крупнейших мировых складов;
- Поставка более 17-ти миллионов наименований электронных компонентов;
- Поставка сложных, дефицитных, либо снятых с производства позиций;
- Оперативные сроки поставки под заказ (от 5 рабочих дней);
- Экспресс доставка в любую точку России;
- Техническая поддержка проекта, помощь в подборе аналогов, поставка прототипов;
- Система менеджмента качества сертифицирована по Международному стандарту ISO 9001;
- Лицензия ФСБ на осуществление работ с использованием сведений, составляющих государственную тайну;
- Поставка специализированных компонентов (Xilinx, Altera, Analog Devices, Intersil, Interpoint, Microsemi, Aeroflex, Peregrine, Syfer, Eurofarad, Texas Instrument, Miteq, Cobham, E2V, MA-COM, Hittite, Mini-Circuits, General Dynamics и др.);

Помимо этого, одним из направлений компании «ЭлектроПласт» является направление «Источники питания». Мы предлагаем Вам помощь Конструкторского отдела:

- Подбор оптимального решения, техническое обоснование при выборе компонента;
- Подбор аналогов;
- Консультации по применению компонента;
- Поставка образцов и прототипов;
- Техническая поддержка проекта;
- Защита от снятия компонента с производства.



Как с нами связаться

Телефон: 8 (812) 309 58 32 (многоканальный)

Факс: 8 (812) 320-02-42

Электронная почта: org@eplast1.ru

Адрес: 198099, г. Санкт-Петербург, ул. Калинина, дом 2, корпус 4, литера А.