

MICRO SWITCH
 FREEPORT ILLINOIS U S A
 A DIVISION OF HONEYWELL
 FED. MFG. CODE 91929

SWITCH - ENCLOSED

CATALOG LISTING
21EN9-12

21EN9-12

M

DRAWING NUMBER

13

ISSUE

13

13

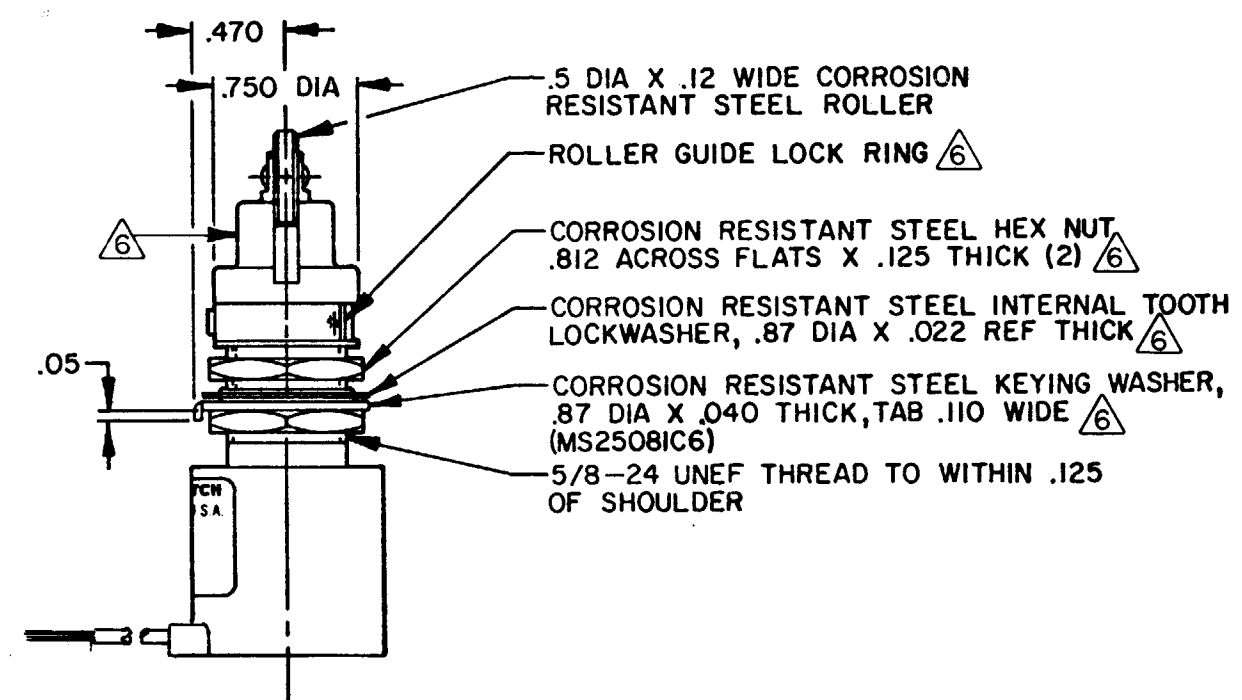
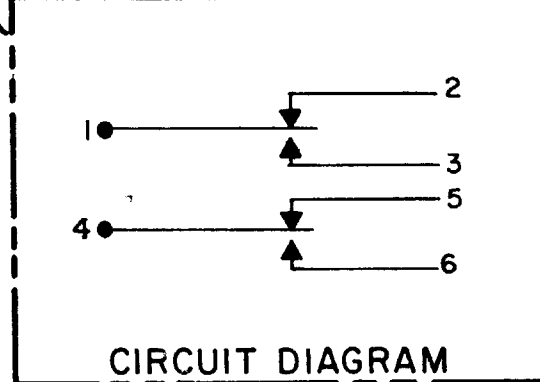
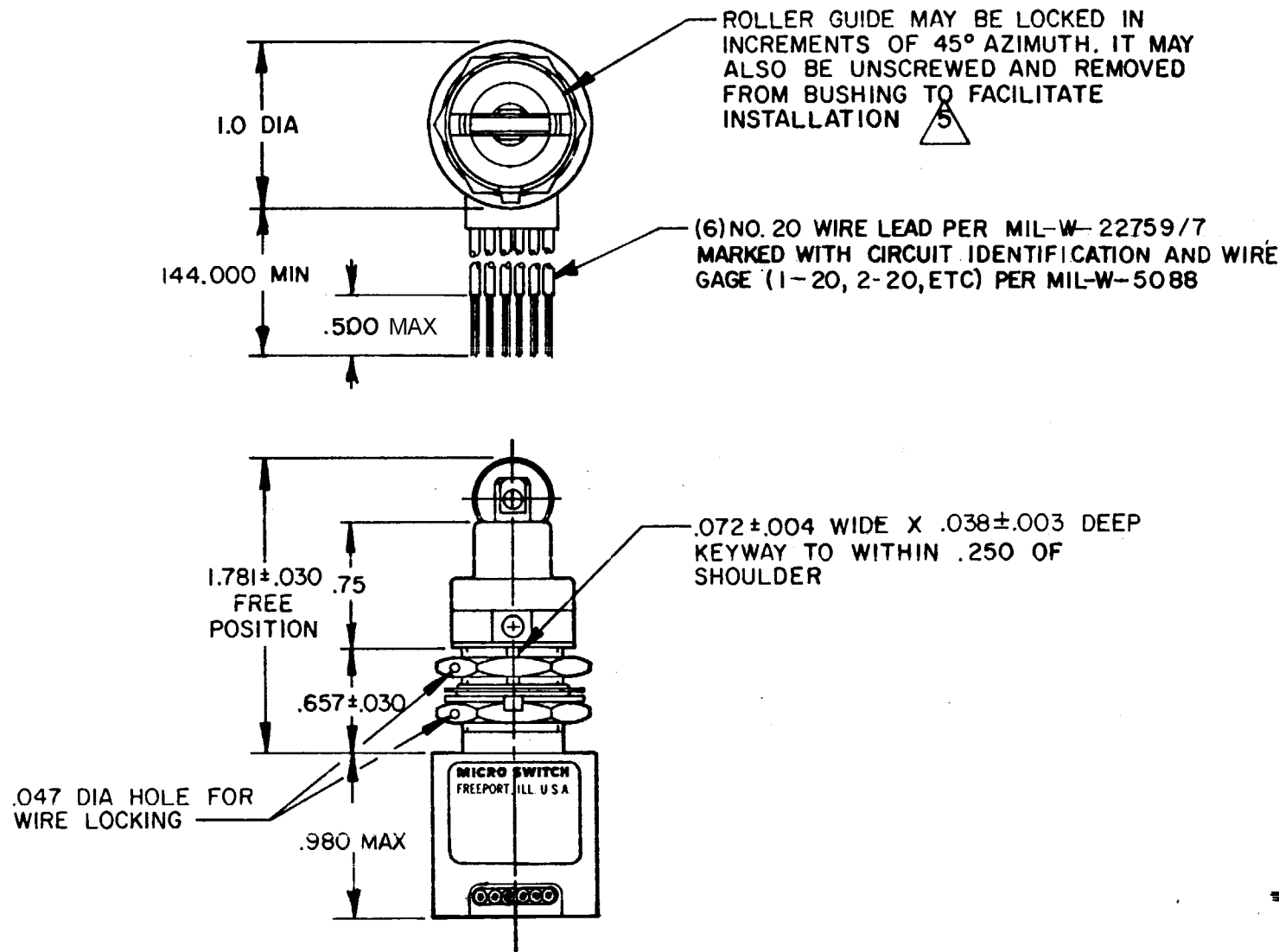
REVISIONS

A	GO	44331	12 SEP 79
B	PR8705		04 FEB 10
C	CO47573 PART 4		04 FEB 10
D	CO51725C		04 FEB 10
E	CO57370		04 FEB 10
F	CO74101		13 SEPT 79
G	CO77504A		13 SEPT 79
H	0061116		13 SEPT 79

RASTER

FO-5285 I-A
 DRAWN
 G J W
 12 SEP 79

REPLACES
 RELEASE NO. PR-8705
 CHECK
 CMH
 CHECK
 CE B
 CHECK
 CE B



- NOTES
- 1 - CORROSION RESISTANT STEEL ENCLOSURE
 - 2 - SWITCH SEALED PER MIL-PRF-8805 SYMBOL 4
 - 3 - CIRCUIT IDENTIFICATION AND CATALOG LISTING ARE SHOWN ON NAMEPLATE
 - 4 - COINCIDENCE OF OPERATING AND RELEASING POINTS: .010 OF PLUNGER TRAVEL
 - 5 - TO ADJUST ROLLER DIRECTION, REMOVE ROLLER GUIDE LOCK RING, SCREW ROLLER GUIDE DOWN AS FAR AS POSSIBLE, THEN UNSCREW TO DESIRED DIRECTION. SECURE BY REPLACING ROLLER GUIDE LOCK RING
 - 6 - HARDWARE MAY BE PACKAGED UNASSEMBLED PER MIL-PRF-8805

THIS DRAWING COVERS A PROPRIETARY ITEM AND IS THE PROPERTY OF MICRO SWITCH, A DIVISION OF HONEYWELL. THIS DRAWING IS NOT TO BE COPIED OR USED WITHOUT THE APPROVAL OF MICRO SWITCH.		THIRD ANGLE PROJECTION	SCALE FULL																												
DO NOT SCALE PRINT		TOLERANCES																													
APPLY TO DESIGN UNITS. CONVERSIONS ARE ONLY FOR REFERENCE. UNLESS NOTED, TOLERANCES ARE ±		<table border="1"> <tr> <th>DIM.</th> <th>TOL.</th> <th>DIM.</th> <th>TOL.</th> </tr> <tr> <td>mm</td> <td>mm/in</td> <td>in</td> <td>mm/in</td> </tr> <tr> <td>NO PLACES</td> <td>X</td> <td>1/04</td> <td>X</td> </tr> <tr> <td>ONE PLACE</td> <td>X,X</td> <td>0.01, 0.18</td> <td>X,X</td> </tr> <tr> <td>TWO PLACES</td> <td>X,X,X</td> <td>0.15, 0.08</td> <td>X,X,X</td> </tr> <tr> <td>THREE PLACES</td> <td>X,X,X,X</td> <td>0.38, 0.015</td> <td>X,X,X,X</td> </tr> <tr> <td>ANGLES</td> <td></td> <td></td> <td>0.13, 0.005</td> </tr> </table>		DIM.	TOL.	DIM.	TOL.	mm	mm/in	in	mm/in	NO PLACES	X	1/04	X	ONE PLACE	X,X	0.01, 0.18	X,X	TWO PLACES	X,X,X	0.15, 0.08	X,X,X	THREE PLACES	X,X,X,X	0.38, 0.015	X,X,X,X	ANGLES			0.13, 0.005
DIM.	TOL.	DIM.	TOL.																												
mm	mm/in	in	mm/in																												
NO PLACES	X	1/04	X																												
ONE PLACE	X,X	0.01, 0.18	X,X																												
TWO PLACES	X,X,X	0.15, 0.08	X,X,X																												
THREE PLACES	X,X,X,X	0.38, 0.015	X,X,X,X																												
ANGLES			0.13, 0.005																												
CHARACTERISTICS		ELECTRICAL DATA																													
OPERATING FORCE ----- 6 - 12 LB		CONTACT ARRANGEMENT																													
FULL OVERTRAVEL FORCE ----- 30-LB MAX		SPDT (2)																													
RELEASE FORCE ----- 4 LB MIN		28 VDC																													
PRETRAVEL ----- .040 MAX		LOAD	SEA LEVEL 50,000 FT.																												
DIFFERENTIAL TRAVEL ----- .020 MAX		RES	4 4																												
OVERTRAVEL ----- .250 MIN		IND	2 2																												
		MOTOR	4																												
		LAMP																													
		WEIGHT 11.5 OZ MAX																													



Компания «ЭлектроПласт» предлагает заключение долгосрочных отношений при поставках импортных электронных компонентов на взаимовыгодных условиях!

Наши преимущества:

- Оперативные поставки широкого спектра электронных компонентов отечественного и импортного производства напрямую от производителей и с крупнейших мировых складов;
- Поставка более 17-ти миллионов наименований электронных компонентов;
- Поставка сложных, дефицитных, либо снятых с производства позиций;
- Оперативные сроки поставки под заказ (от 5 рабочих дней);
- Экспресс доставка в любую точку России;
- Техническая поддержка проекта, помощь в подборе аналогов, поставка прототипов;
- Система менеджмента качества сертифицирована по Международному стандарту ISO 9001;
- Лицензия ФСБ на осуществление работ с использованием сведений, составляющих государственную тайну;
- Поставка специализированных компонентов (Xilinx, Altera, Analog Devices, Intersil, Interpoint, Microsemi, Aeroflex, Peregrine, Syfer, Eurofarad, Texas Instrument, Miteq, Cobham, E2V, MA-COM, Hittite, Mini-Circuits, General Dynamics и др.);

Помимо этого, одним из направлений компании «ЭлектроПласт» является направление «Источники питания». Мы предлагаем Вам помощь Конструкторского отдела:

- Подбор оптимального решения, техническое обоснование при выборе компонента;
- Подбор аналогов;
- Консультации по применению компонента;
- Поставка образцов и прототипов;
- Техническая поддержка проекта;
- Защита от снятия компонента с производства.



Как с нами связаться

Телефон: 8 (812) 309 58 32 (многоканальный)

Факс: 8 (812) 320-02-42

Электронная почта: org@eplast1.ru

Адрес: 198099, г. Санкт-Петербург, ул. Калинина, дом 2, корпус 4, литера А.