

规格 Specifications

额定负荷 Ratings	5A 125VAC 3A 250VAC
初始接触电阻 Initial Contact Resistance	100 mΩ Max.
绝缘电阻 Insulation Resistance	DC500 V 60±5 Sec. 100 MΩ Min.
抗电强度 Dielectric Voltage	AC1000 V(50~60HZ) 60±5 Sec.
操作力 Operating Force	230±50 gf
回复力 Releasing Force	55 gf Min.
动作位置 Operating Position	8.40±0.40mm
自由位置 Free Position	9.20mm Max.
接触行程 Pre Travel	0.6 mm Max.
超行程 Over Travel	0.5 mm Min.
差动行程 Differential Travel	0.2 mm Max.
机械寿命 Operating Life Without Load	1,000,000 cycles
负荷寿命 Operating Life With Load	UL: 6,000 cycles CQC: 50,000 cycles

去除胶盖 without cover

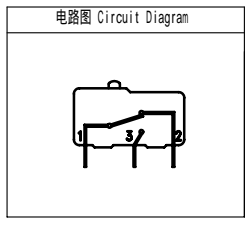
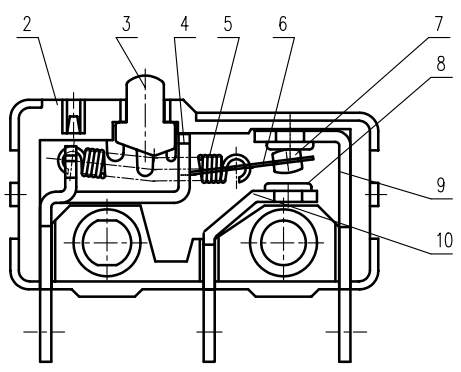
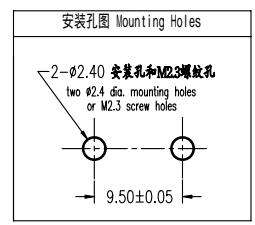


示意图 SCHEMATIC



安装孔PIERCING PLAN

10	NO 端子	NO Terminal	C2680R	1	Ag PLATED
9	NC 端子	NC Terminal	C2680R	1	Ag PLATED
8	端子触点	Terminal contact	AgNi Alloy	2	NATURAL
7	接触片触点	Contact	AgNi Alloy	1	NATURAL
6	接触片	Contact Plate	C5210R	1	Ag PLATED
5	弹簧	Spring	SUS	1	NATURAL
4	COM 端子	Com Terminal	C2680R	1	Ag PLATED
3	按钮	Knob	PBT	1	BLACK C
2	胶壳	Housing	PBT	1	BLACK C
1	胶盖	Cover	PBT	1	BLACK C
序NO.	零件PART	材料MATERIAL	数量QTY	备注REMARKS	

A04	胶盖字唛由移印改为刻字,取消生产日期标记 见⑥	刘 斌	2011-3-30
A03		胡俊廷	2010-4-30
A02	更换CQC图标见 ①	杨 蝶	2007-8-10
A01		周理中	06-04-19
标号REV	内容 DESCRIPTION	签名 SIGN.	日期 DATE
DWG NO. ITEM2666			

TOLERANCES UNLESS OTHERWISE SPEC.		TITLE	MICRO SWITCH		ITEM NO	MS-105A01 (H)	
UNDER 1	± 0.10	DRAWN	刘 斌	2011-3-30	VERSION	A04	PAGE 1 OF 1
1 - 10	± 0.30	REVIEWED	王光云	2011-3-30	SCALE		UNIT mm
OVER 10	± 0.50	APPROVED	马建和	2011-3-30	PROJECTION		

COMAX 高铭电子(惠州)有限公司
Comax Electronics(Huizhou)Co.,Ltd.



Компания «ЭлектроПласт» предлагает заключение долгосрочных отношений при поставках импортных электронных компонентов на взаимовыгодных условиях!

Наши преимущества:

- Оперативные поставки широкого спектра электронных компонентов отечественного и импортного производства напрямую от производителей и с крупнейших мировых складов;
- Поставка более 17-ти миллионов наименований электронных компонентов;
- Поставка сложных, дефицитных, либо снятых с производства позиций;
- Оперативные сроки поставки под заказ (от 5 рабочих дней);
- Экспресс доставка в любую точку России;
- Техническая поддержка проекта, помощь в подборе аналогов, поставка прототипов;
- Система менеджмента качества сертифицирована по Международному стандарту ISO 9001;
- Лицензия ФСБ на осуществление работ с использованием сведений, составляющих государственную тайну;
- Поставка специализированных компонентов (Xilinx, Altera, Analog Devices, Intersil, Interpoint, Microsemi, Aeroflex, Peregrine, Syfer, Eurofarad, Texas Instrument, Miteq, Cobham, E2V, MA-COM, Hittite, Mini-Circuits, General Dynamics и др.);

Помимо этого, одним из направлений компании «ЭлектроПласт» является направление «Источники питания». Мы предлагаем Вам помощь Конструкторского отдела:

- Подбор оптимального решения, техническое обоснование при выборе компонента;
- Подбор аналогов;
- Консультации по применению компонента;
- Поставка образцов и прототипов;
- Техническая поддержка проекта;
- Защита от снятия компонента с производства.



Как с нами связаться

Телефон: 8 (812) 309 58 32 (многоканальный)

Факс: 8 (812) 320-02-42

Электронная почта: org@eplast1.ru

Адрес: 198099, г. Санкт-Петербург, ул. Калинина, дом 2, корпус 4, литера А.