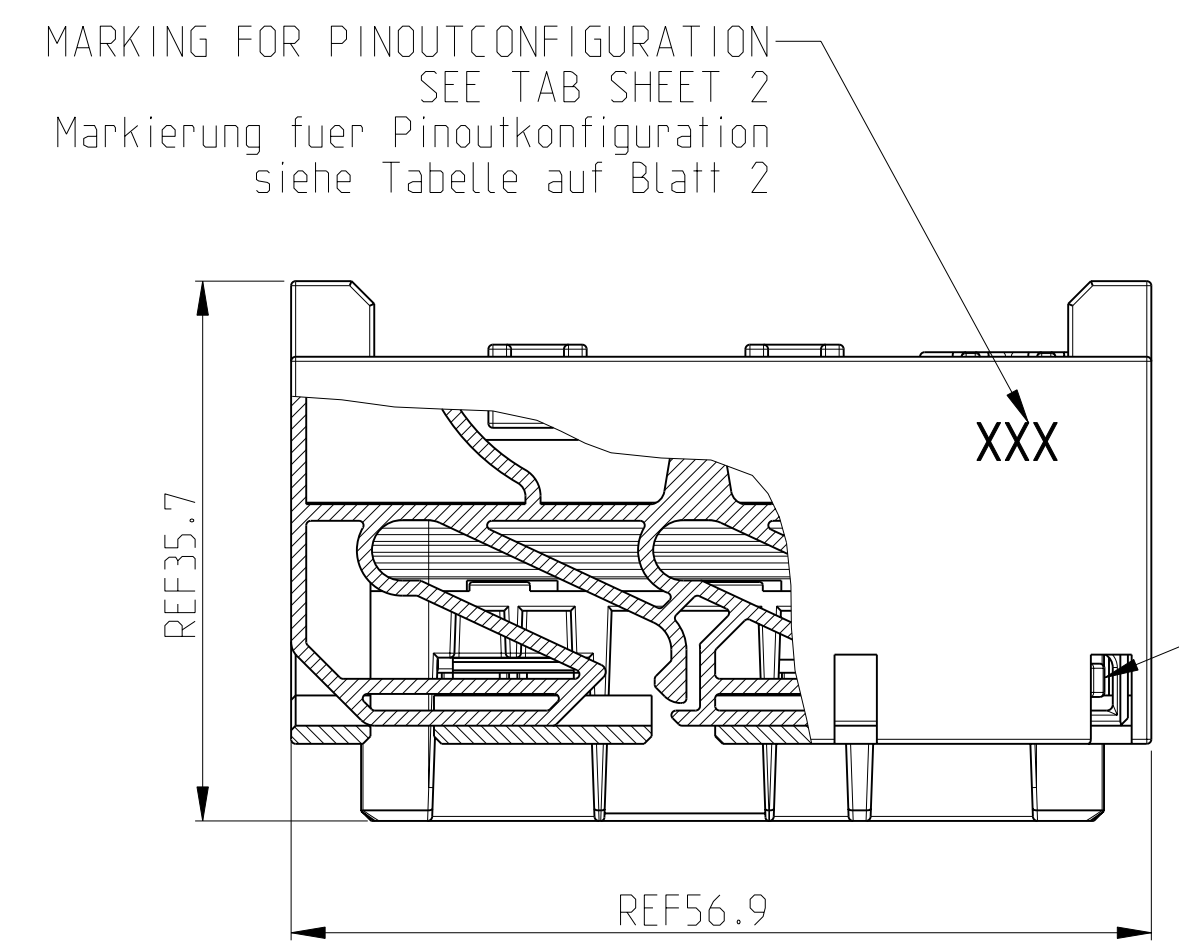
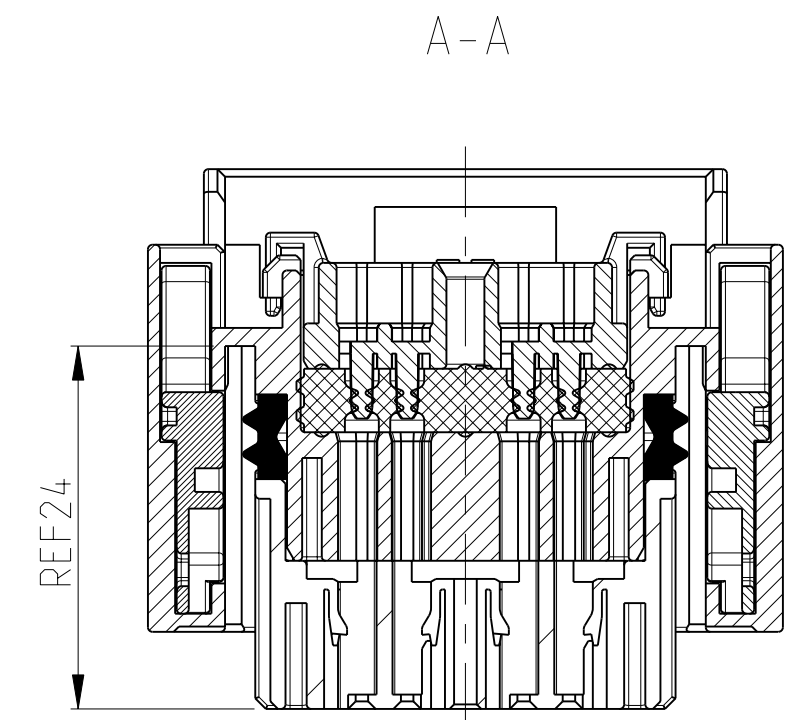
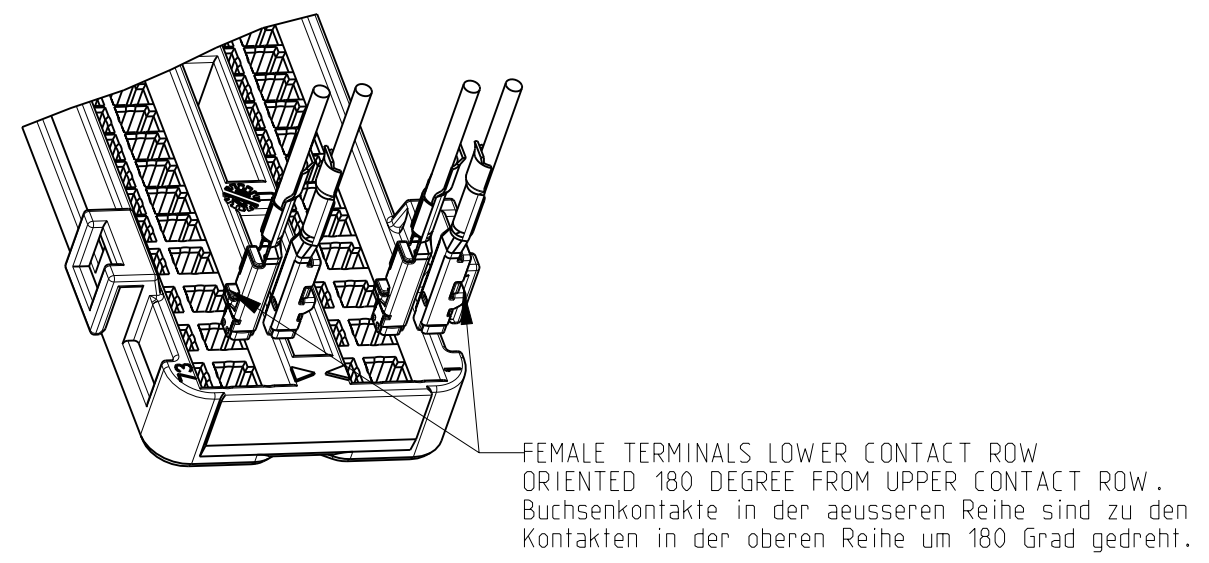
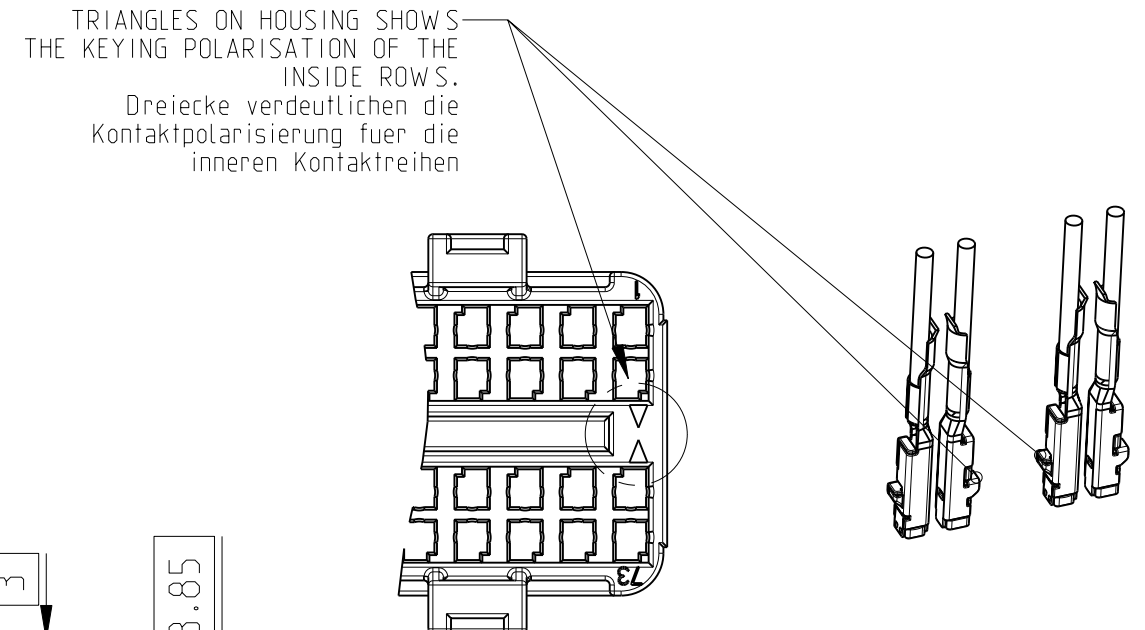
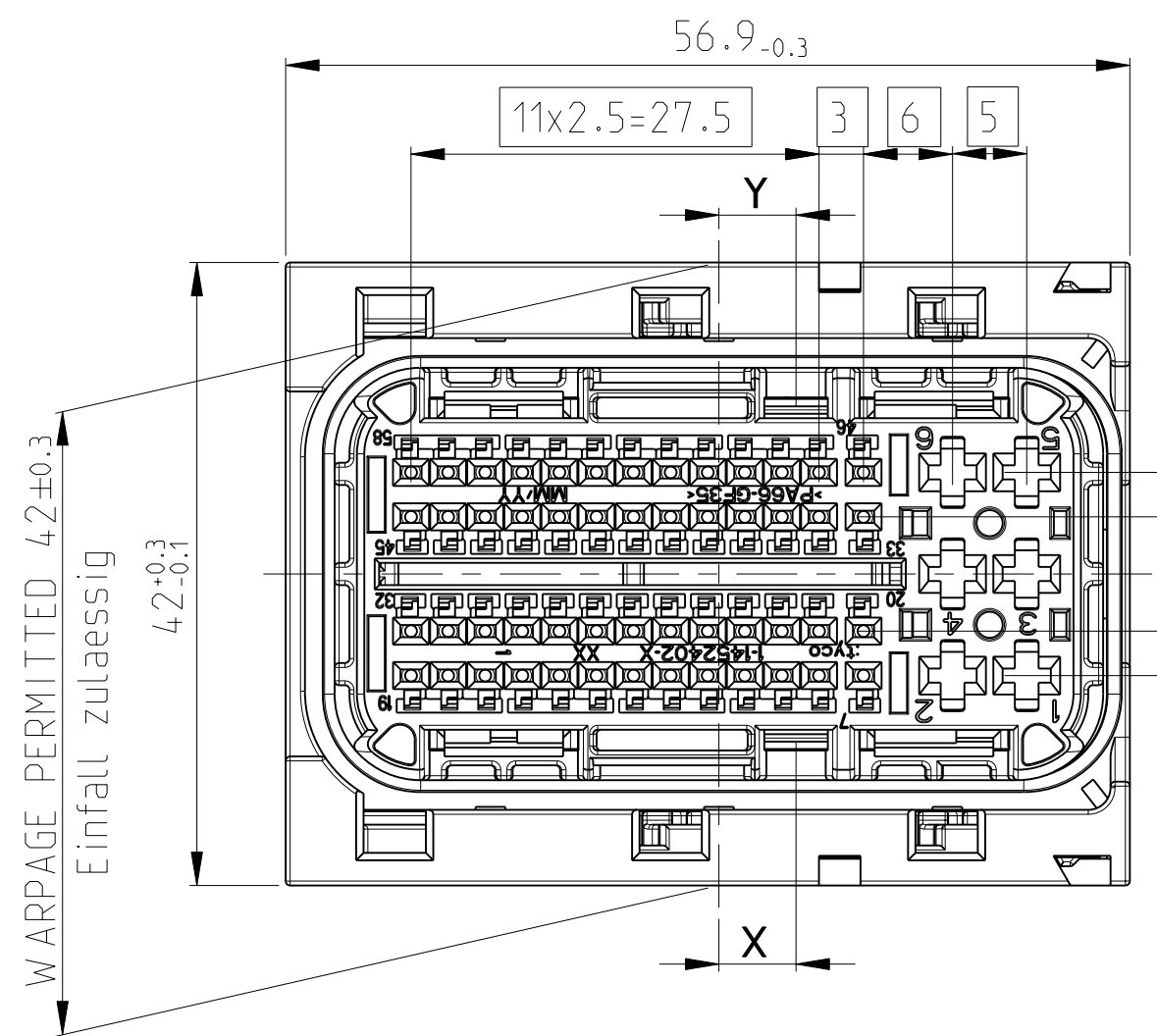


UP TO
 0,75mm²
 WIRE SIZE

C	0.00	0.00	X-2112135-X
B	2.60	2.60	X-2112134-X
A	5.20	5.20	X-1418361-X
CODING	X	Y	TE-PN



- NOTES:
 Bemerkungen
- ASSY. USED WITH PARTS:
 ASSY. verwendet mit folgenden Teilen:
 HEADER BOSCH: PN: 000 20633 614
 HEADER TE: PN 0-1565428-1

- THE HAEDER IS NOT A PART OF THE DELIVERED ASSY.
 Der Header ist kein Bestandteil der gelieferten ASSY.
- MATED WITH:
 Passend zu:
- | | |
|----------------------|-----------------|
| COVER | PN: 0-1452416-1 |
| COVER | PN: 0-1452421-1 |
| 2-NDRY LOCK | PN: 0-1452408-1 |
| 2-NDRY LOCK | PN: 0-1452409-1 |
| Kappe | PN: 0-1452416-1 |
| Kappe | PN: 0-1452421-1 |
| 2te Kontaktsicherung | PN: 0-1452408-1 |
| 2te Kontaktsicherung | PN: 0-1452409-1 |

- SEALING FUNCTION REQUIRES ONLY FOLLOWING WIRE SIZE DIAMETERS FOR THE SIGNAL TERMINALS:
 Zur Sicherung der Dichtigkeit duerfen nur folgende Drahtquerschnitte bei den Signalkontakten verwendet werden
- 0.5mm² - 0.75mm² = ISO Ø 1.4-1.9 mm
 FOR ALL WITH X MARKED CAVITIS. SEE PINOUT CONFIGURATION TABLE
 Fuer alle mit X markierten Felder in der Pinbelegungstabelle
 - 1.0mm² - 1.5mm² = ISO Ø 1.9-2.4 mm
 FOR ALL WITH NUMBERED CAVITIES. SEE PINOUT CONFIGURATION TABLE
 Fuer alle nummerierten Felder in der Pinbelegungstabelle

- ASSY DELIVERED WITH SLIDES IN ENDOCK POSITION
 Anlieferungszustand: Schieber in Endraststellung.

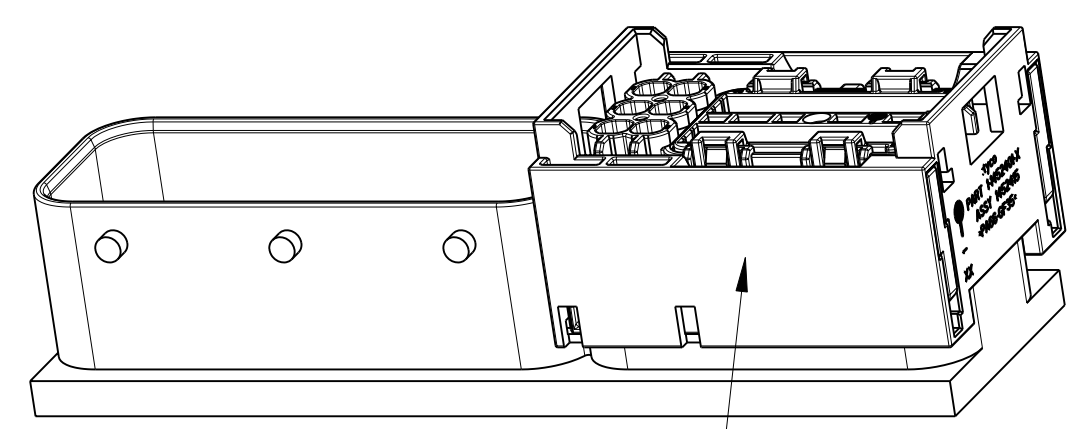
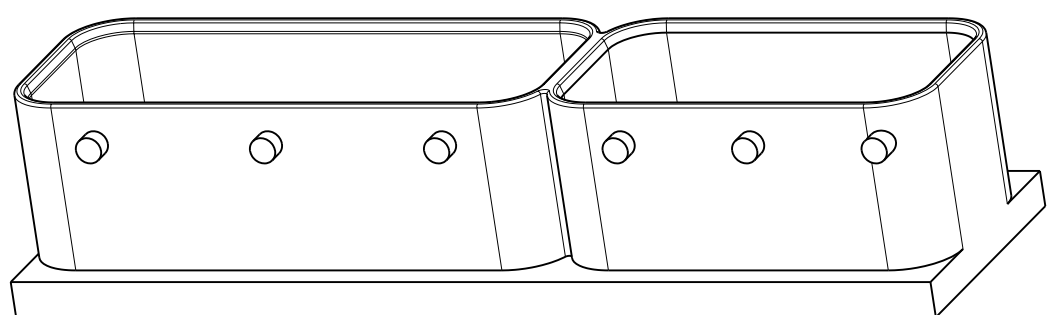
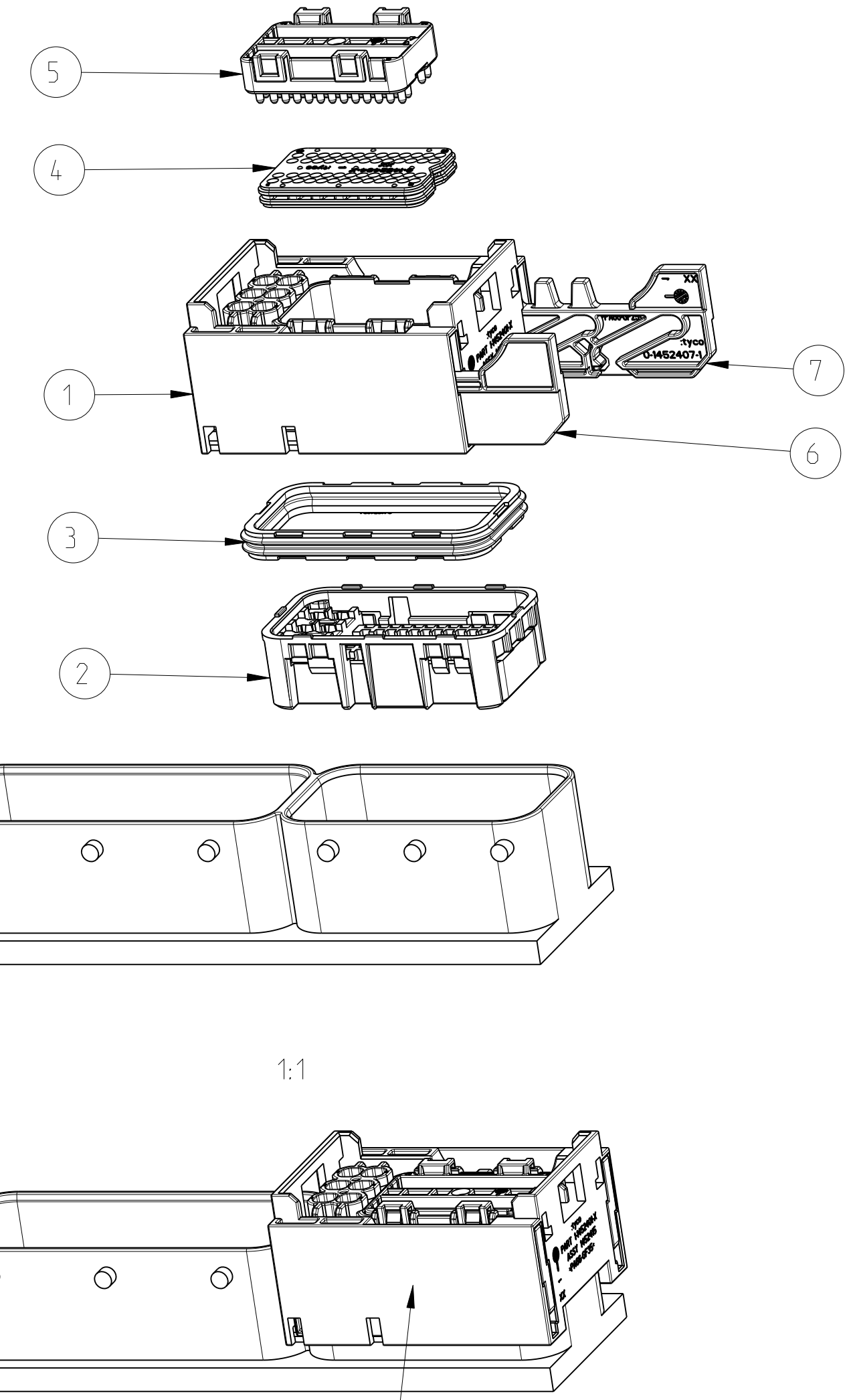
- UNUSED CAVITIES HAVE TO BE SEALED BY THE HARNESS MAKER - CORRESPONDING BLINDPLUG
 SEE PART NUMBER IN TERMINAL TABLE
 Offene Kammern werden vom Kabelbaumkonfektionaer gedichtet
 Zu verwendete Blindstopfen siehe Teilenummer in der Tabelle

- MARKING OF THE TE-ASSEMBLY PART NUMBER IS 1452415 WHICH DOES NOT COINCIDE WITH THE ACTUAL ASSEMBLY PART NUMBER. ACTUAL ASSEMBLY PART NUMBERS ARE LISTED IN THE PINOUT CONFIGURATION TABLE.
 Als Assemblagenr. wird auf dem Teil 1452415 gezeigt.
 Diese Assemblagenr. stimmt nicht mit der aktuellen Assemblagenummer ueberein.
 Die aktuellen Assemblagenr. sind in der Pinoutkonfigurationstabelle zu sehen.

- DENOTES BASIC DIMENSIONS HAVE ZERO TOLERANCE AND DESCRIBE THE THEORETICAL EXACT LOCATION (TRUE POSITION) OF A FEATURE OR CONTUR.
 Theoretische Funktionsmasse, sie haben keine Toleranz und geben eine genaue Lage, Funktion oder Kontur an.

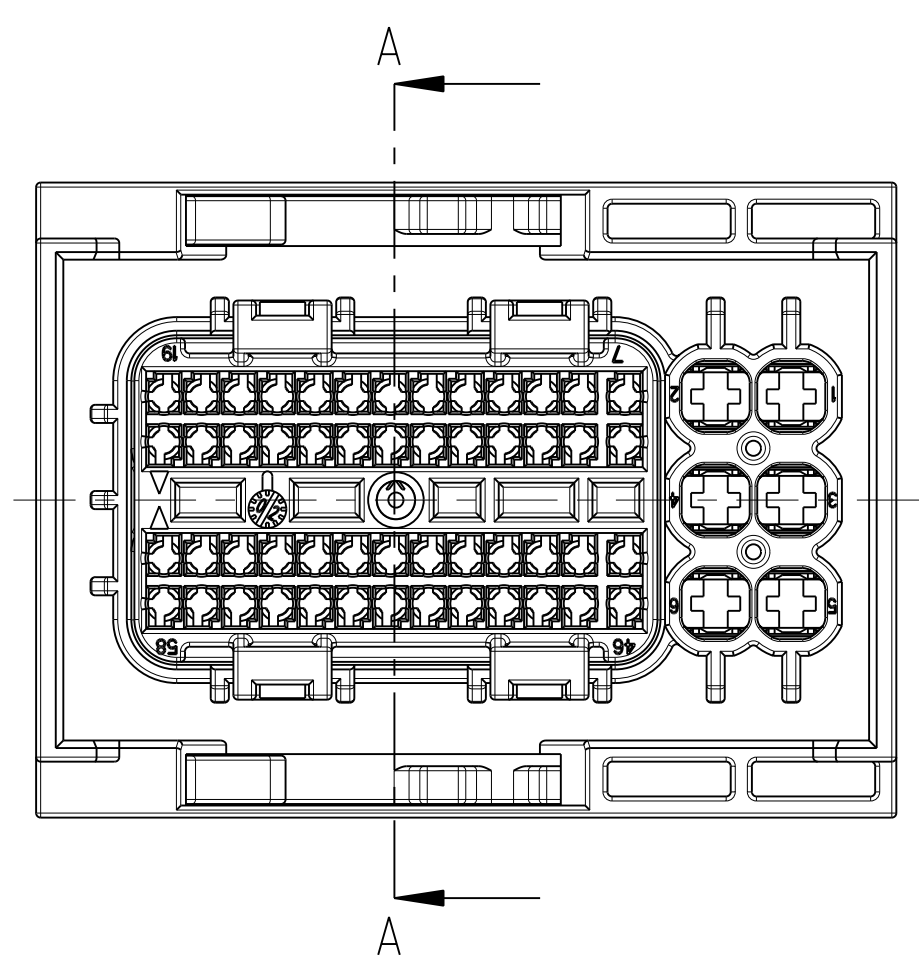
LOC	DIST	REV	DESCRIPTION	DATE	OWN	APVD
A1	-	A7	ECR-09-023475	27OCT2009	GP	GM
		B	ECR-11-006017	17JAN2012	PT	GM

QTY	REQD PER ASSY	MATERIAL	DESCRIPTION	COLOUR	ITEM NO
1x		PA66-GF25	58 POS. MIXED REC.HSG. SLIDE RIGHT	BLACK	7
1x		PA66-GF25	58 POS. MIXED REC.HSG. SLIDE LEFT	BLACK	6
1x		PBT-GF20	58 POS. MIXED REC.HSG. COVER FOR FAMILY SEAL	BLACK	5
1x		SILICONE	58 POS. MIXED REC.HSG. FAMILY SEAL	WHITE	4
1x		SILICONE	58 POS. MIXED REC.HSG. PERIPHERAL SEAL	WHITE	3
1x		PA66-GF35	58 POS. MIXED REC.HSG. CONTACT HOUSING CODING A	BLACK	2
1x		PA66-GF35	58 POS. MIXED REC.HSG. FEMALE HOUSING	BLACK	1
X-1418361-X		MATERIAL DESCRIPTION		COLOUR	ITEM NO
47.95		WEIGHT OF EACH ASSY NO [g]			
A		CODING			
QTY REQD PER ASSY		PARTS LIST			



* 1394897 WILL BE REPLACED DURING NEXT YEAR BY 1670144
 * 1394897 wird innerhalb eines Jahres ersetzt durch 1670144

PN	FINISH	WIRE SIZE (mm ²)	WIRE SIZE (mm ²)	WIRE SEAL	NOTES
0-1452503-3		1.0 - 1.5			
0-1670144-3 *	SILVER PLATED	0.5 - 0.75			
0-1534594-3		0.25 - 0.35			
0-1452503-2		1.0 - 1.5			
0-1670144-2 *	GOLD PLATED	0.5 - 0.75			
0-1534594-2		0.25 - 0.35			
0-1452503-1		1.0 - 1.5			
0-1670144-1 *	PRE-TIN	0.5 - 0.75			
0-1534594-1		0.25 - 0.35			
1-968857-1		>1.0 - 2.5	0-828905-1 (FOR ISOØ 2.2-3.0)		
1-968855-1	PRE-TIN	0.5 - 1.0	0-828904-1 (FOR ISOØ 1.2-2.1)		
1-968882-1		0.35	0-828904-1 (FOR ISOØ 1.2-2.1)		
1-968857-3		>1.0 - 2.5	0-828905-1 (FOR ISOØ 2.2-3.0)		
1-968855-3	SILVER PLATED	0.5 - 1.0	0-828904-1 (FOR ISOØ 1.2-2.1)		
1-968882-3		0.35	0-828904-1 (FOR ISOØ 1.2-2.1)		
TERMINALS TE-PN	FINISH Oberflaeche	WIRE SIZE (mm ²) Drahtquerschnitt (mm ²)	SINGLE WIRE SEAL Einzelleiterdichtung	NOTES Bermerkungen	



THIS DRAWING IS A CONTROLLED DOCUMENT.		OWN G.PLUCKEL 23MAR2006	TE Connectivity	
DIMENSIONS: mm		CHK K.ROTH 23MAR2006		
TOLERANCES UNLESS OTHERWISE SPECIFIED:		APVD G.PLUCKEL 24MAR2006	NAME 58POS. MIXED RECEPTACLE HOUSING ASSEMBLY CODING A	
0 PLC # # # 1 PLC # # # 2 PLC # # # 3 PLC # # # 4 PLC # # # ANGLES #°		PRODUCT SPEC 108-18965	SIZE CAGE CODE DRAWING NO RESTRICTED TO	
MATERIAL - FINISH -		APPLICATION SPEC 114-18534-1	SCALE 2:1 SHEET 1 OF 2 REV B	
		WEIGHT -	CUSTOMER DRAW ING	



Компания «ЭлектроПласт» предлагает заключение долгосрочных отношений при поставках импортных электронных компонентов на взаимовыгодных условиях!

Наши преимущества:

- Оперативные поставки широкого спектра электронных компонентов отечественного и импортного производства напрямую от производителей и с крупнейших мировых складов;
- Поставка более 17-ти миллионов наименований электронных компонентов;
- Поставка сложных, дефицитных, либо снятых с производства позиций;
- Оперативные сроки поставки под заказ (от 5 рабочих дней);
- Экспресс доставка в любую точку России;
- Техническая поддержка проекта, помощь в подборе аналогов, поставка прототипов;
- Система менеджмента качества сертифицирована по Международному стандарту ISO 9001;
- Лицензия ФСБ на осуществление работ с использованием сведений, составляющих государственную тайну;
- Поставка специализированных компонентов (Xilinx, Altera, Analog Devices, Intersil, Interpoint, Microsemi, Aeroflex, Peregrine, Syfer, Eurofarad, Texas Instrument, Miteq, Cobham, E2V, MA-COM, Hittite, Mini-Circuits, General Dynamics и др.);

Помимо этого, одним из направлений компании «ЭлектроПласт» является направление «Источники питания». Мы предлагаем Вам помощь Конструкторского отдела:

- Подбор оптимального решения, техническое обоснование при выборе компонента;
- Подбор аналогов;
- Консультации по применению компонента;
- Поставка образцов и прототипов;
- Техническая поддержка проекта;
- Защита от снятия компонента с производства.



Как с нами связаться

Телефон: 8 (812) 309 58 32 (многоканальный)

Факс: 8 (812) 320-02-42

Электронная почта: org@eplast1.ru

Адрес: 198099, г. Санкт-Петербург, ул. Калинина, дом 2, корпус 4, литера А.