

THIS DRAWING IS UNPUBLISHED.

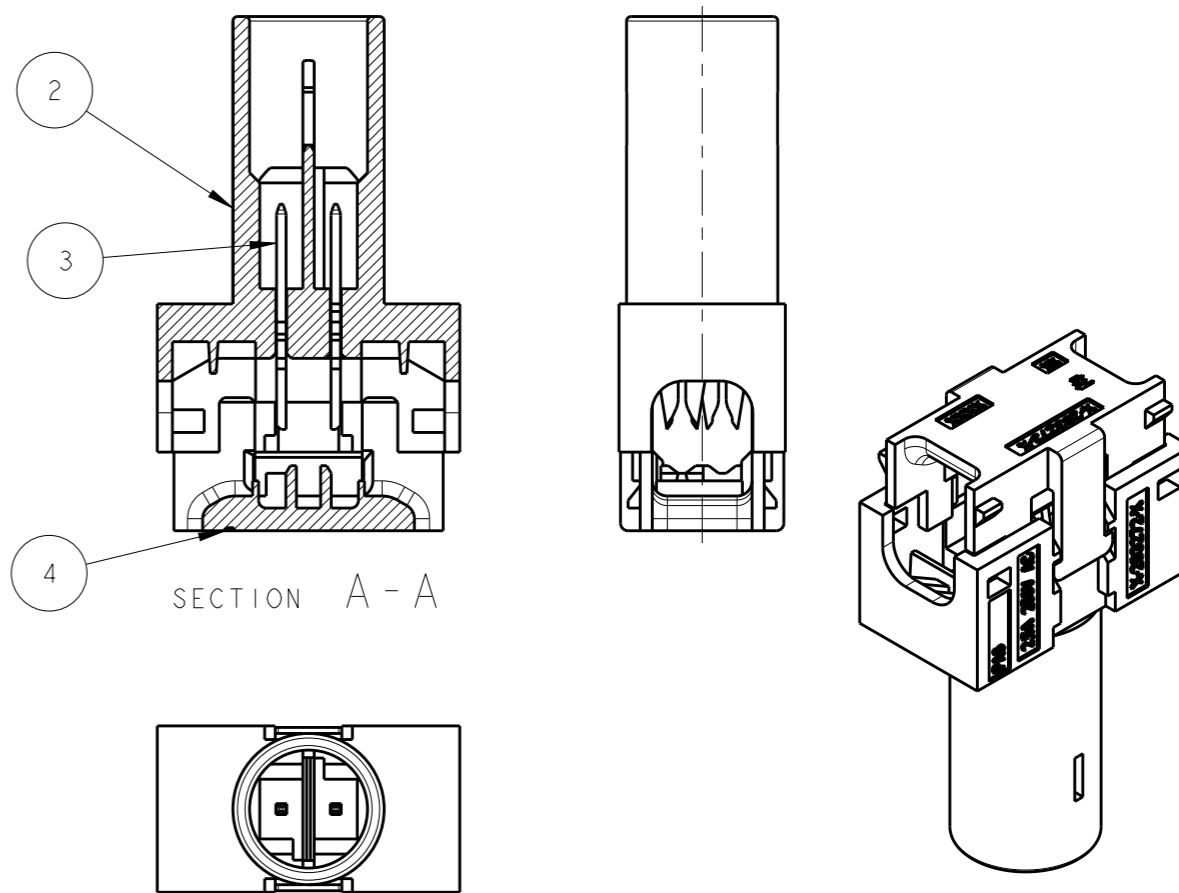
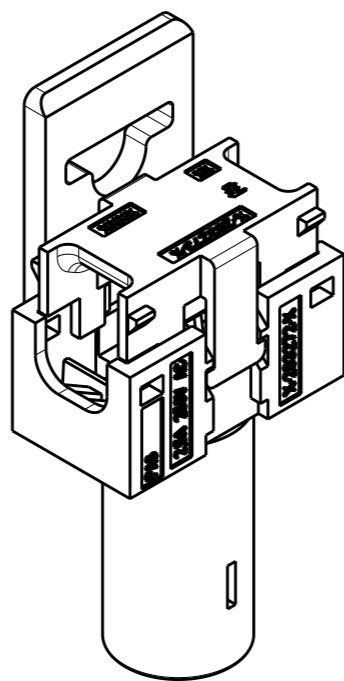
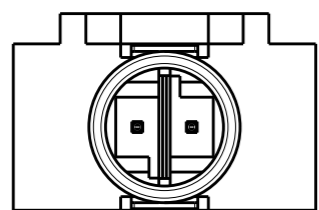
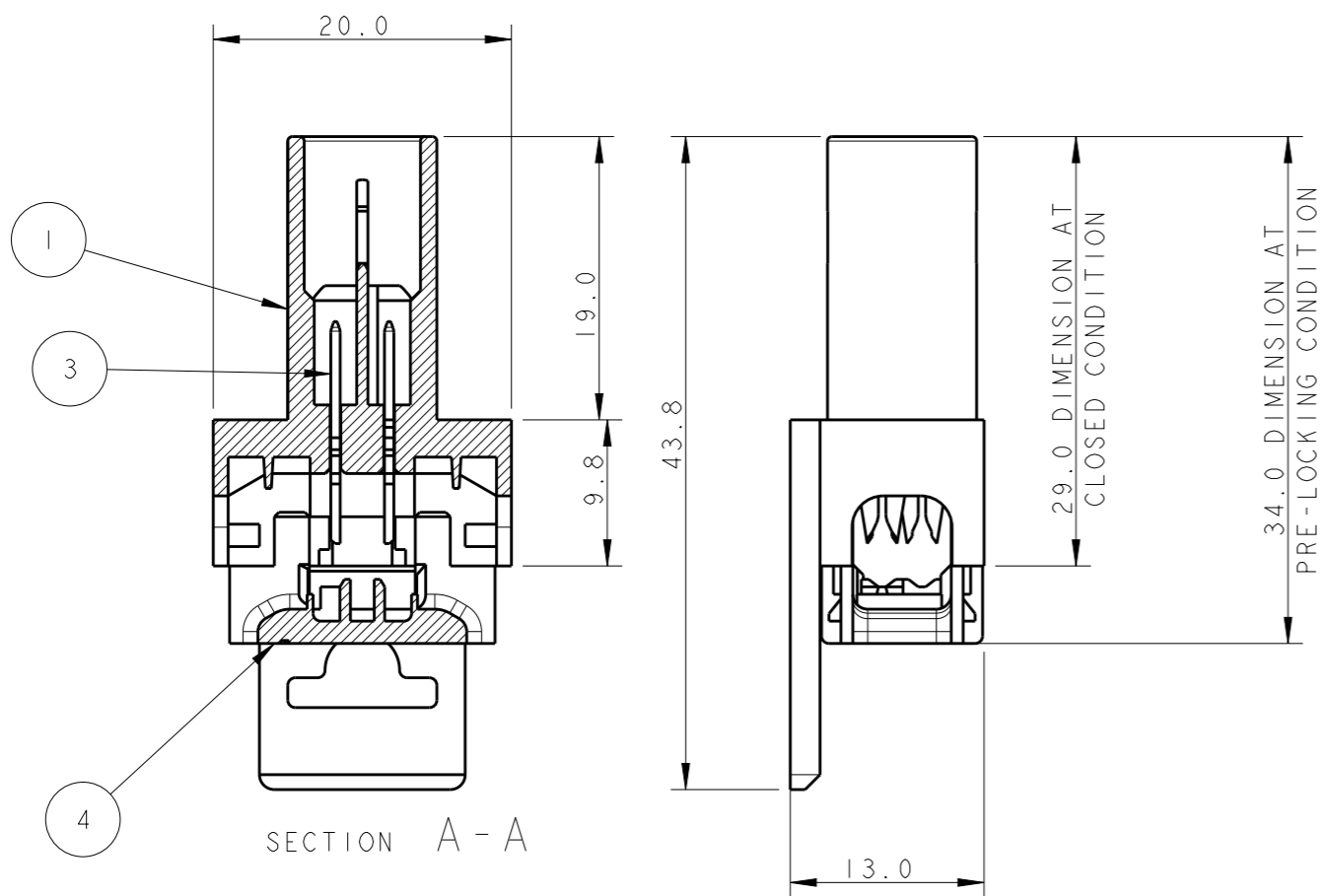
RELEASED FOR PUBLICATION

20

© COPYRIGHT 20 Tyco Electronics AMP GmbH

ALL RIGHTS RESERVED.

LOC	DIST	REVISIONS				
P	LTR	DESCRIPTION	DATE	DWN	APVD	
A1	-	L	IMPROVED LOCKING RETENTION TEETH	20MAY2011	AV	GT
		M	REMOVED H05VVH2-F CABLE	22AUG2012	MZ	JC
		N	ECR-16-004670	26APR2016	RS	JL

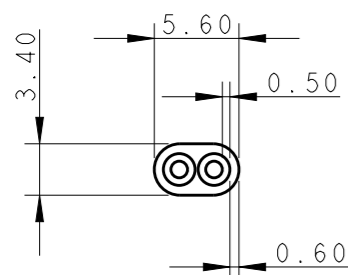


P/N 0-293300-3;-4 AS SHOWN POLARIZATION KEY HV-1

MISSING DIMENSION SEE P/N 0-...-1

CABLE CONFIGURATION

CABLE H03VVH2-F  
2x0.75 mm<sup>2</sup>



P/N 0-293300-1;-2 AS SHOWN POLARIZATION KEY HV-1

THIS DRAWING IS A CONTROLLED DOCUMENT.

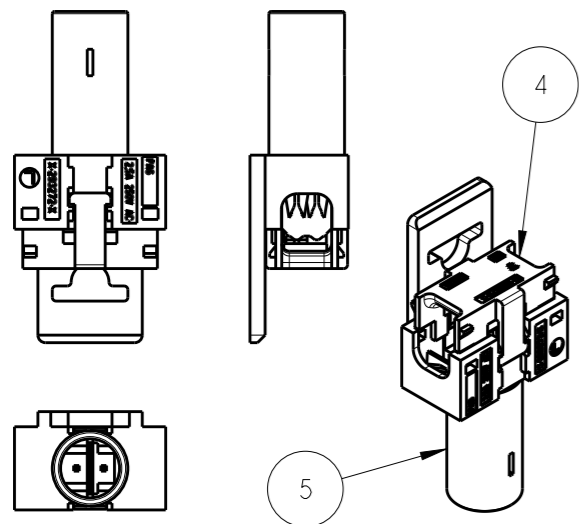
DIMENSIONS:	TOLERANCES UNLESS OTHERWISE SPECIFIED:
mm	0 PLC ±-
	1 PLC ±0.3
	2 PLC ±0.05
	3 PLC ±-
	4 PLC ±-
	ANGLES ±°
MATERIAL	FINISH
-	-

DWN	23APR2007
A. Vecchia	
CHK	23APR2007
G. Turco	
APVD	23APR2007
G. Turco	
PRODUCT SPEC	108-94018
APPLICATION SPEC	114-20131
WEIGHT	-
CUSTOMER DRAWING	

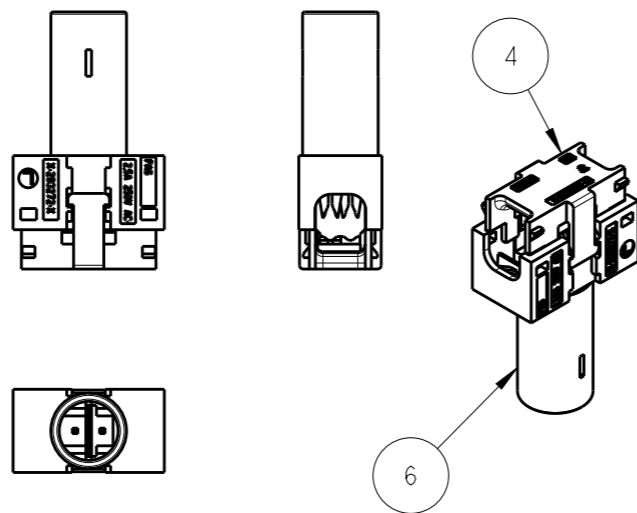
TE Connectivity		NAME	
		BUS BAR 2 POSITION GENERAL	
SIZE	CAGE CODE	DRAWING NO	RESTRICTED TO
A3	00779	C-293300	-
SCALE		SHEET	REV
2:1		1 OF 2	N

P	LTR	DESCRIPTION	DATE	DWN	APVD
-	-	SEE SHEET 1	-	-	-

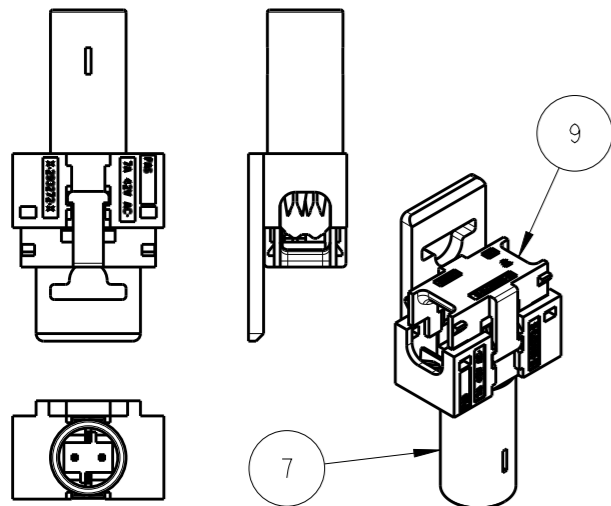
P/N 0-293300-5;-6 AS SHOWN  
POLARIZATION KEY HV-4



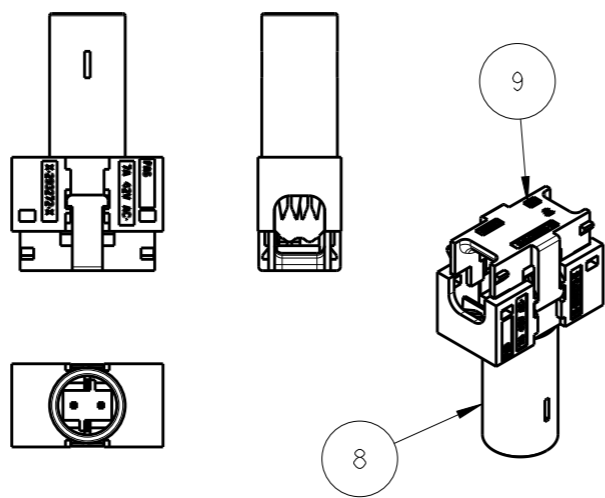
P/N 0-293300-7;-8 AS SHOWN  
POLARIZATION KEY HV-4



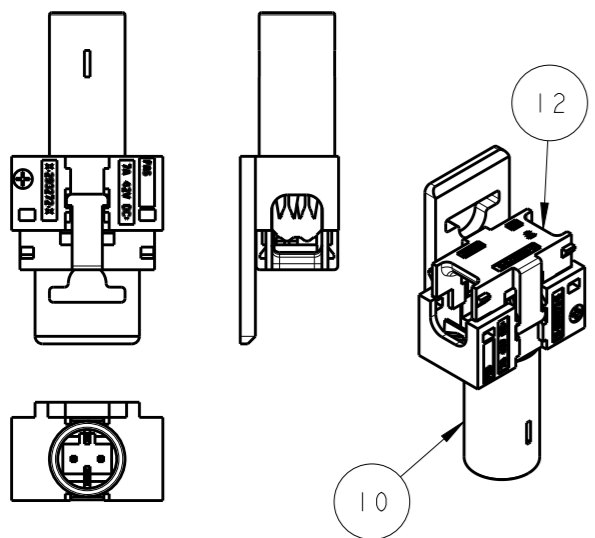
P/N 0-293300-9 AS SHOWN  
POLARIZATION KEY LV-1



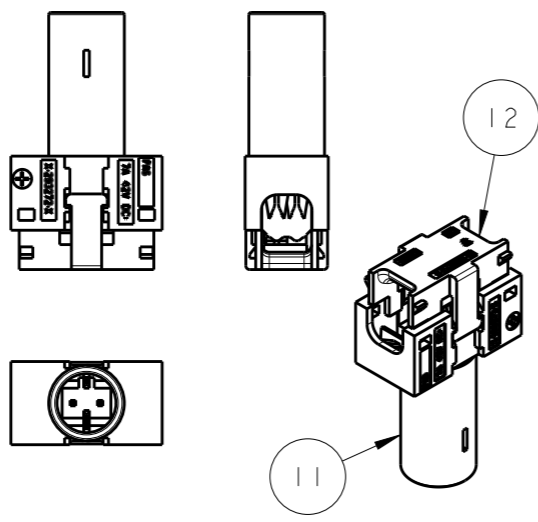
P/N 1-293300-0 AS SHOWN  
POLARIZATION KEY LV-1



P/N 1-293300-1 AS SHOWN  
POLARIZATION KEY LV-2



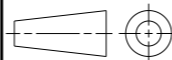
P/N 1-293300-2 AS SHOWN  
POLARIZATION KEY LV-2



														COVER YELLOW	12
														BODY HOUSING W/O FLANGE YELLOW LV-2	11
														BODY HOUSING YELLOW LV-2	10
														COVER LIGHT GREY	9
														BODY HOUSING W/O FLANGE LIGHT GREY LV-1	8
														BODY HOUSING LIGHT GREY LV-1	7
														BODY HOUSING W/O FLANGE BLACK HV-4	6
														BODY HOUSING W/O FLANGE WHITE HV-4	6
														BODY HOUSING BLACK HV-4	5
														BODY HOUSING WHITE HV-4	5
														COVER BLACK	4
														COVER WHITE	4
2	2	2	2	2	2	2	2	2	2	2	2	2		CONTACT	3
														BODY HOUSING W/O FLANGE BLACK HV-1	2
														BODY HOUSING W/O FLANGE WHITE HV-1	2
														BODY HOUSING BLACK HV-1	1
														BODY HOUSING WHITE HV-1	1
1-2	1-1	1-0	-9	-8	-7	-6	-5	-4	-3	-2	-1			DESCRIPTION	ITEM
L	L	L	L	L	L	L	L	L	L	L	L			REVISIONE DELL'ASSEMBLATO (REV. OF EACH ASSY NO)	
LV-2	LV-2	LV-1	LV-1	HV-4	HV-4	HV-4	HV-4	HV-1	HV-1	HV-1	HV-1			KEYING ELENCO DEI COMPONENTI (PART LIST)	

THIS DRAWING IS A CONTROLLED DOCUMENT.

DIMENSIONS:  
mm



TOLERANCES UNLESS OTHERWISE SPECIFIED:

- 0 PLC ±0.3
- 1 PLC ±0.05
- 2 PLC ±0.05
- 3 PLC ±0.05
- 4 PLC ±0.05
- ANGLES ±°

MATERIAL -

FINISH -

DWN 23APR2007

A. Vecchia

CHK 23APR2007

G. Turco

APVD 23APR2007

G. Turco

PRODUCT SPEC

108-94018

APPLICATION SPEC

114-20131

WEIGHT -

CUSTOMER DRAWING



TE Connectivity

NAME  
BUS BAR 2 POSITION  
GENERAL

SIZE CAGE CODE DRAWING NO RESTRICTED TO

A300779 C-293300

SCALE 2:1

SHEET 2 OF 2

REV N



Компания «ЭлектроПласт» предлагает заключение долгосрочных отношений при поставках импортных электронных компонентов на взаимовыгодных условиях!

Наши преимущества:

- Оперативные поставки широкого спектра электронных компонентов отечественного и импортного производства напрямую от производителей и с крупнейших мировых складов;
- Поставка более 17-ти миллионов наименований электронных компонентов;
- Поставка сложных, дефицитных, либо снятых с производства позиций;
- Оперативные сроки поставки под заказ (от 5 рабочих дней);
- Экспресс доставка в любую точку России;
- Техническая поддержка проекта, помощь в подборе аналогов, поставка прототипов;
- Система менеджмента качества сертифицирована по Международному стандарту ISO 9001;
- Лицензия ФСБ на осуществление работ с использованием сведений, составляющих государственную тайну;
- Поставка специализированных компонентов (Xilinx, Altera, Analog Devices, Intersil, Interpoint, Microsemi, Aeroflex, Peregrine, Syfer, Eurofarad, Texas Instrument, Miteq, Cobham, E2V, MA-COM, Hittite, Mini-Circuits, General Dynamics и др.);

Помимо этого, одним из направлений компании «ЭлектроПласт» является направление «Источники питания». Мы предлагаем Вам помощь Конструкторского отдела:

- Подбор оптимального решения, техническое обоснование при выборе компонента;
- Подбор аналогов;
- Консультации по применению компонента;
- Поставка образцов и прототипов;
- Техническая поддержка проекта;
- Защита от снятия компонента с производства.



#### Как с нами связаться

**Телефон:** 8 (812) 309 58 32 (многоканальный)

**Факс:** 8 (812) 320-02-42

**Электронная почта:** [org@eplast1.ru](mailto:org@eplast1.ru)

**Адрес:** 198099, г. Санкт-Петербург, ул. Калинина, дом 2, корпус 4, литера А.