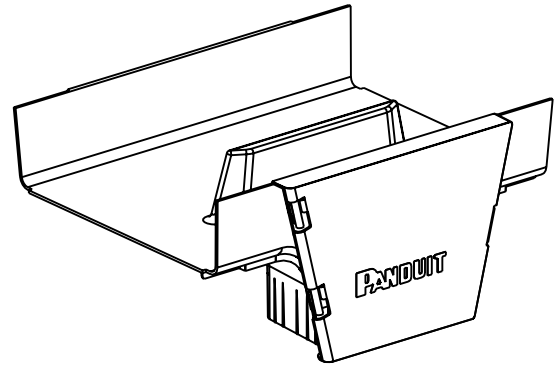
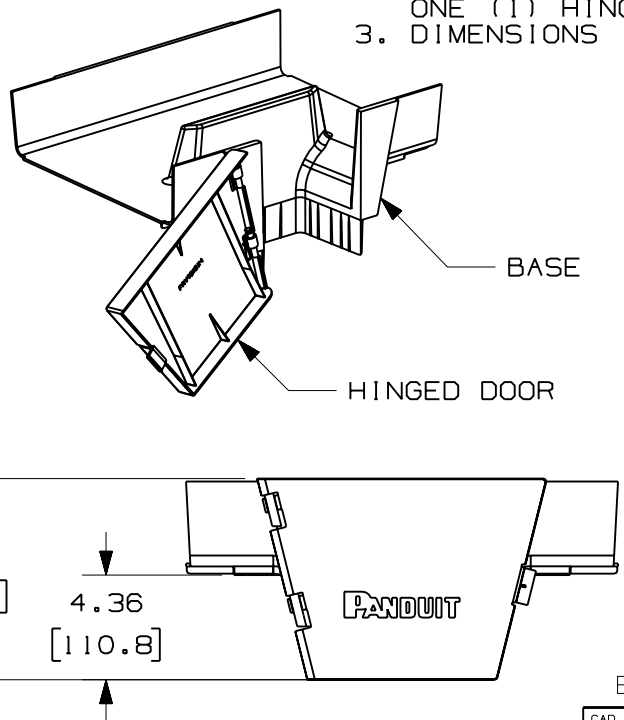


| PANDUIT PART NUMBER | WEIGHT |
|---------------------|------------------------------|
| FRVT12X4 | 3.10 LB/EACH (1406g/EACH) |



NOTES:

1. SEE CURRENT CATALOG FOR ADDITIONAL PART SUFFIXES TO INDICATE COLOR AND/OR PACKAGE QUANTITY.
2. THE FIBERRUNNER 12x4 VERTICAL TEE FITTING INCLUDES: ONE (1) VERTICAL TEE BASE, ONE (1) HINGED DOOR
3. DIMENSIONS IN PARENTHESES ARE IN METRIC.



ENG. REF.: D37617DM_DC_FRVT12X4_02.prt

CAD FILENAME/LAYERS: FRVT12X4.pdf

| REV | DATE | BY | CHK | DESCRIPTION | ECN | R | CUST | SUP | GMBH |
|-----|---------|-----|-----|--|----------|----|------|-----|------|
| - | ----- | --- | -- | G. REVISED GENERAL NOTES | ----- | -- | --- | | |
| 3 | 7-24-06 | DTP | RN | F. REVISED PART WEIGHT E. REVISED AND REDRAWN | 37617-64 | RN | RN | | |

PANDUIT CORP TINLEY PARK, ILLINOIS
FIBERRUNNER 12x4 VERTICAL TEE FITTING (FRVT12X4)
 CUSTOMER DRAWING

UNLESS OTHERWISE SPECIFIED,
 DIMENSIONAL TOLERANCES ARE:
 (.X) ± (.XXX) ±
 (.XX) ± .03 (.8) ANGLES ±

UNLESS OTHERWISE SPECIFIED,
 ALL DIMENSIONS ARE GIVEN IN
 INCHES, THIRD ANGLE PROJECTION.

| | | |
|----------------|------------|-----------------------|
| DRAWN BY: JHNU | MAT'L: ABS | SCALE: NONE |
| DATE: 12-28-00 | | DRAWING NO.: 37617-64 |
| CHK'D: DJWA | | DWG SIZE: A |



Компания «ЭлектроПласт» предлагает заключение долгосрочных отношений при поставках импортных электронных компонентов на взаимовыгодных условиях!

Наши преимущества:

- Оперативные поставки широкого спектра электронных компонентов отечественного и импортного производства напрямую от производителей и с крупнейших мировых складов;
- Поставка более 17-ти миллионов наименований электронных компонентов;
- Поставка сложных, дефицитных, либо снятых с производства позиций;
- Оперативные сроки поставки под заказ (от 5 рабочих дней);
- Экспресс доставка в любую точку России;
- Техническая поддержка проекта, помощь в подборе аналогов, поставка прототипов;
- Система менеджмента качества сертифицирована по Международному стандарту ISO 9001;
- Лицензия ФСБ на осуществление работ с использованием сведений, составляющих государственную тайну;
- Поставка специализированных компонентов (Xilinx, Altera, Analog Devices, Intersil, Interpoint, Microsemi, Aeroflex, Peregrine, Syfer, Eurofarad, Texas Instrument, Miteq, Cobham, E2V, MA-COM, Hittite, Mini-Circuits, General Dynamics и др.);

Помимо этого, одним из направлений компании «ЭлектроПласт» является направление «Источники питания». Мы предлагаем Вам помощь Конструкторского отдела:

- Подбор оптимального решения, техническое обоснование при выборе компонента;
- Подбор аналогов;
- Консультации по применению компонента;
- Поставка образцов и прототипов;
- Техническая поддержка проекта;
- Защита от снятия компонента с производства.



Как с нами связаться

Телефон: 8 (812) 309 58 32 (многоканальный)

Факс: 8 (812) 320-02-42

Электронная почта: org@eplast1.ru

Адрес: 198099, г. Санкт-Петербург, ул. Калинина, дом 2, корпус 4, литера А.