

THIS DRAWING IS UNPUBLISHED.

RELEASED FOR PUBLICATION

20

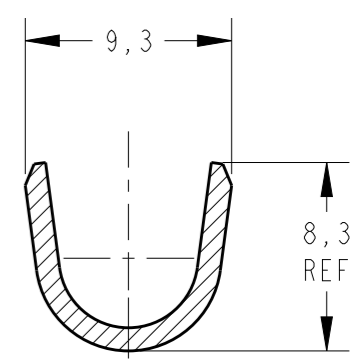
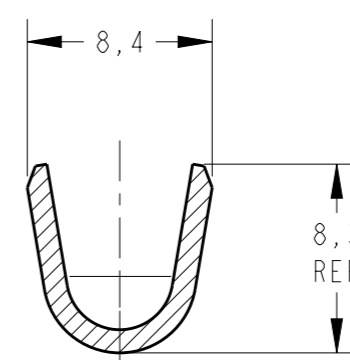
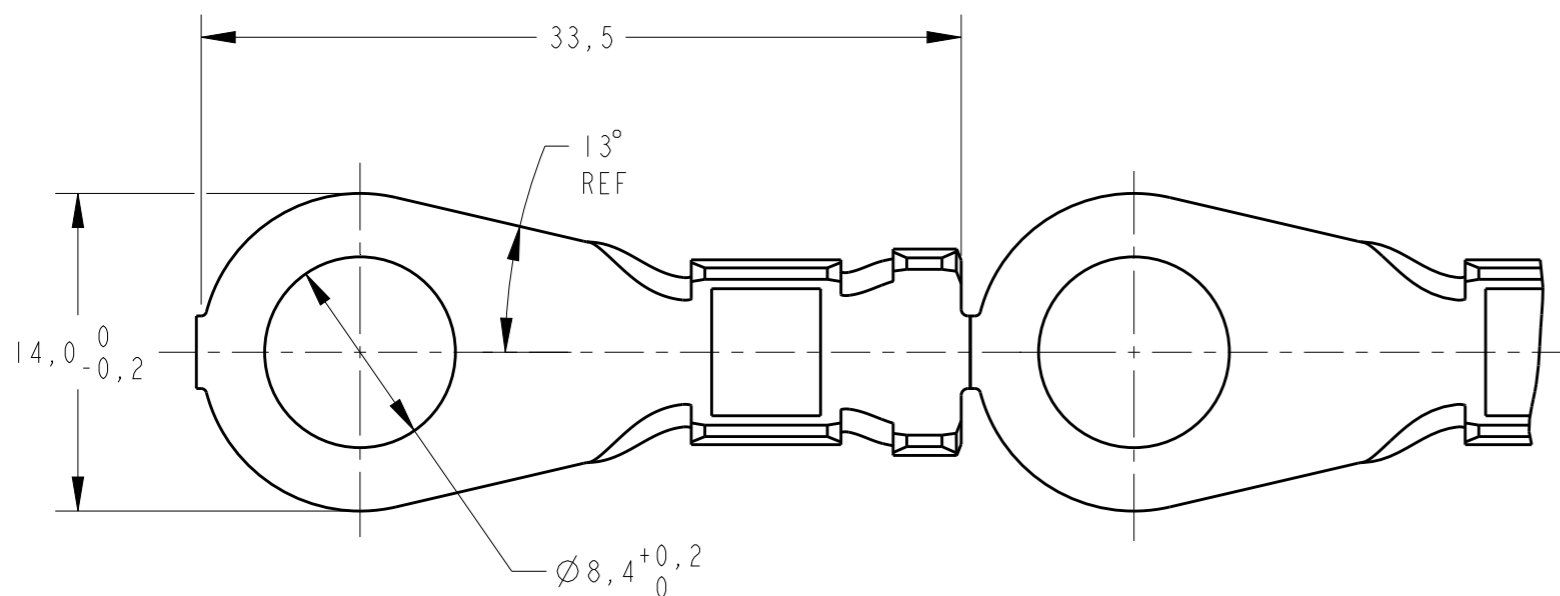
© COPYRIGHT 20 BY -

ALL RIGHTS RESERVED.

**creo**  
 Creo Parametric 2.0  
**DO NOT REVISE  
 EXCEPT BY CAD**

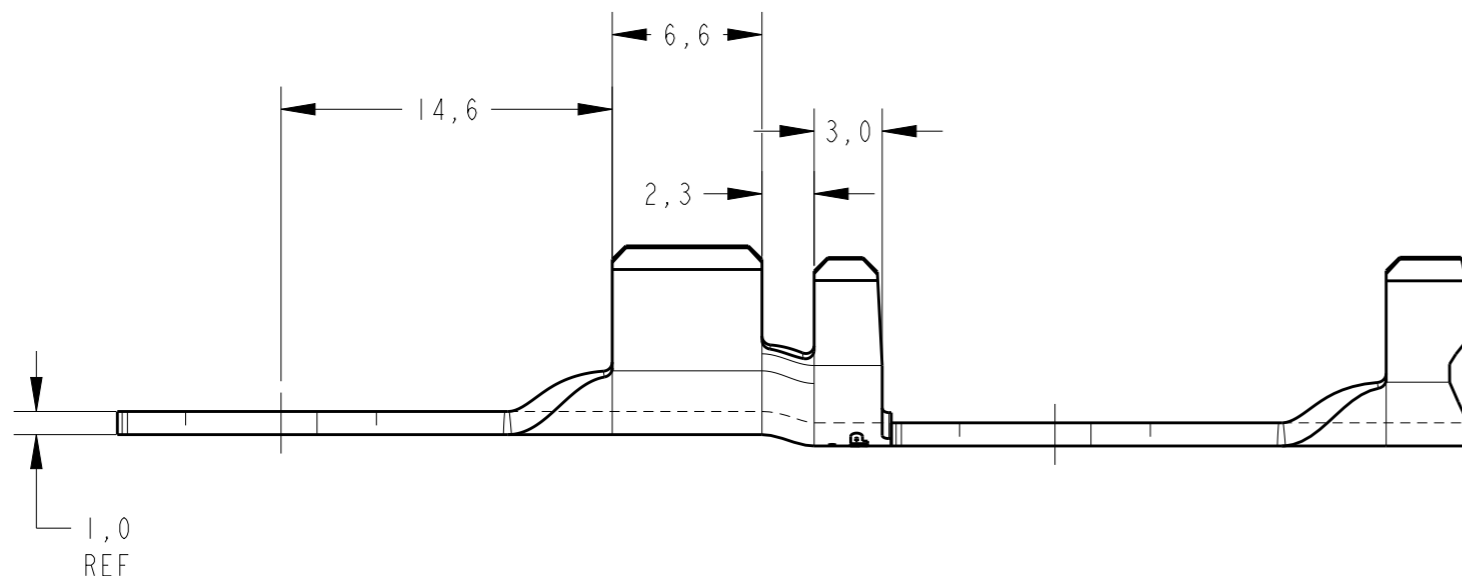
REVISIONS

P	LTR	DESCRIPTION	DATE	DWN	APVD
	A	REDRAW BY CAD ECO-14-013530	08SEP2014	NCL	LWP
	AI	REV. BY ECO 16-006124	10JUN2016	HC	WLS



SECTION A-A  
SCALE 3:1

SECTION B-B  
SCALE 3:1



OBSOLETE	ESTANHADO / TINNER	BRONZE FOSFOROSO	881001-4
	—	BRONZE FOSFOROSO	881001-3
	ESTANHADO / TINNER	LATÃO / BRASS	881001-2
OBSOLETE		LATÃO / BRASS	881001-1
	FINISH	MATERIAL	PART NO

Ø 4,6-6,6mm.	6,0-10,0mm2
INSUL RANGE	WIRE RANGE

THIS DRAWING IS A CONTROLLED DOCUMENT.

DWN 08SEP2014  
 NCLAPRESA  
 CHK 08SEP2014  
 FCHRISTIANO  
 APVD 08SEP2014  
 WPRADO

**STE** TE Connectivity

DIMENSIONS:	TOLERANCES UNLESS OTHERWISE SPECIFIED:
mm	
0 PLC	±-
1 PLC	±0,5
2 PLC	±-
3 PLC	±-
4 PLC	±-
ANGLES	±°

PRODUCT SPEC -  
 APPLICATION SPEC -  
 WEIGHT -

NAME	SIZE	CAGE CODE	DRAWING NO	RESTRICTED TO
- RING TONGUE	A3	00779	C-881001	-

MATERIAL SEE TABLE  
 FINISH SEE TABLE

Customer Drawing SCALE 3:1 SHEET 1 OF 1 REV AI



PERSPECTIVE VIEW  
SCALE 1:1



Компания «ЭлектроПласт» предлагает заключение долгосрочных отношений при поставках импортных электронных компонентов на взаимовыгодных условиях!

Наши преимущества:

- Оперативные поставки широкого спектра электронных компонентов отечественного и импортного производства напрямую от производителей и с крупнейших мировых складов;
- Поставка более 17-ти миллионов наименований электронных компонентов;
- Поставка сложных, дефицитных, либо снятых с производства позиций;
- Оперативные сроки поставки под заказ (от 5 рабочих дней);
- Экспресс доставка в любую точку России;
- Техническая поддержка проекта, помощь в подборе аналогов, поставка прототипов;
- Система менеджмента качества сертифицирована по Международному стандарту ISO 9001;
- Лицензия ФСБ на осуществление работ с использованием сведений, составляющих государственную тайну;
- Поставка специализированных компонентов (Xilinx, Altera, Analog Devices, Intersil, Interpoint, Microsemi, Aeroflex, Peregrine, Syfer, Eurofarad, Texas Instrument, Miteq, Cobham, E2V, MA-COM, Hittite, Mini-Circuits, General Dynamics и др.);

Помимо этого, одним из направлений компании «ЭлектроПласт» является направление «Источники питания». Мы предлагаем Вам помощь Конструкторского отдела:

- Подбор оптимального решения, техническое обоснование при выборе компонента;
- Подбор аналогов;
- Консультации по применению компонента;
- Поставка образцов и прототипов;
- Техническая поддержка проекта;
- Защита от снятия компонента с производства.



#### Как с нами связаться

**Телефон:** 8 (812) 309 58 32 (многоканальный)

**Факс:** 8 (812) 320-02-42

**Электронная почта:** [org@eplast1.ru](mailto:org@eplast1.ru)

**Адрес:** 198099, г. Санкт-Петербург, ул. Калинина, дом 2, корпус 4, литера А.