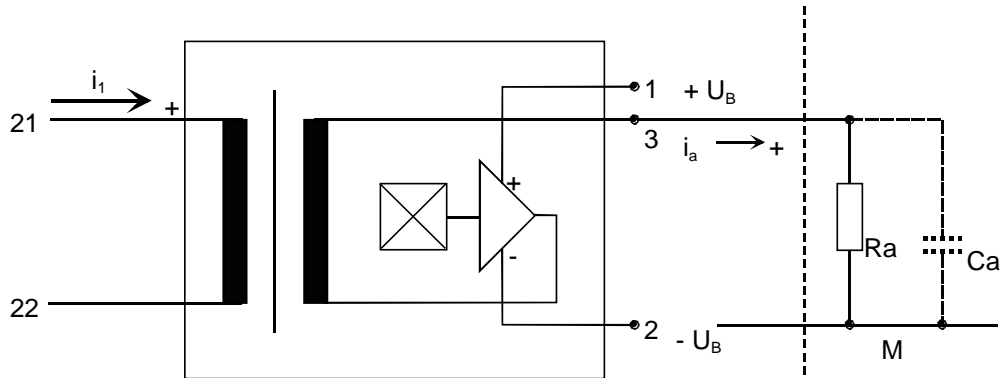


K-Nr.: 21089 K-no.:	50A Stromsensor-Modul / Current Sensor Module	Datum: 24.02.2014 Date:
Kunde: Typenelement / Standard Type Customer	Kd. Sach Nr.: Customers part no	Seite 1 von 7 Page of

Maßbild siehe Blatt 2 :
 Mechanical outline see page 2
 Anschlußschema:
 Schematic diagram



Betriebsdaten/Charakteristische Daten (Richtwerte):
 Operational data/characteristic data (nominal values):

Nennstrom Rated current	i_{1Neff}	=	50	A
Nennausgangsstrom Output current	i_{aNeff}	=	50	mA
Nennübersetzungsverhältnis Transformation ratio	K_N	=	(1) : 1000	
Überstrom ($R_a < 25 \Omega$) Over current ($R_a < 25 \Omega$)	\hat{i}_{1max}	=	± 70	A
Versorgungsstrom im Leerlauf supply current	I_{Bo}	<	18	mA
Versorgungsspannung Supply voltage	U_B	=	± 15	V $\pm 5\%$
Maximale Versorgungsspannung (ohne Fkt.) Maximum supply voltage (without function)	U_{Btot}	=	± 18	V
Innenwiderstand Internal resistance	R_i	<	80	Ω
Abschlußwiderstandsbereich Load resistance	R_a	=	50...200	Ω
Umgebungstemperatur Ambient temperature	T_U	=	-40...+70	$^{\circ}C$
	für $R_a \geq 90 \Omega$ for $R_a \geq 90 \Omega$	T_U	=	-40...+85 $^{\circ}C$

Weitere Vorschriften: Siehe Seite 5
 Applicable documents: See page 5

Datum	Name	Index	Änderung
24.02.14	KRe.	82	Marking changed acc to UL. 4644X112 → 4644-X112. CN-852
31.07.13	KRe.	82	Mechanical outline: marking with UL-sign. Applicable documents: UL-File E169271 added. CN-637

Hrsg.: KB-E editor	Bearb: Le designer	KB-PM: KRe. check	freig.: HS released
-----------------------	-----------------------	----------------------	------------------------

K-Nr.: 21089
K-no.:

50A Stromsensor-Modul / Current Sensor Module

Datum: 24.02.2014
Date:

Kunde: Typenelement / Standard Type
Customer

Kd. Sach Nr.:
Customers part no

Seite 2 von 7
Page of

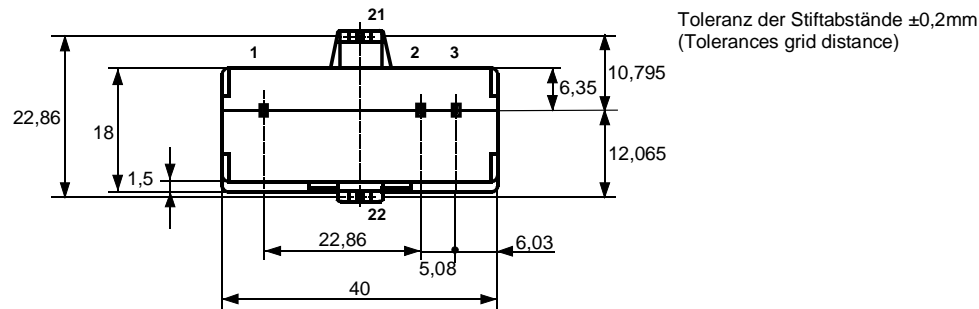
Maßbild (mm):
Mechanical outline

Freimaßtoleranz DIN ISO 2768-c
General tolerances

Anschlüsse:
Connections:

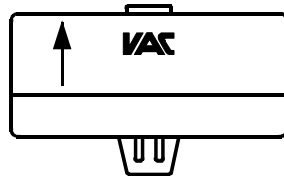
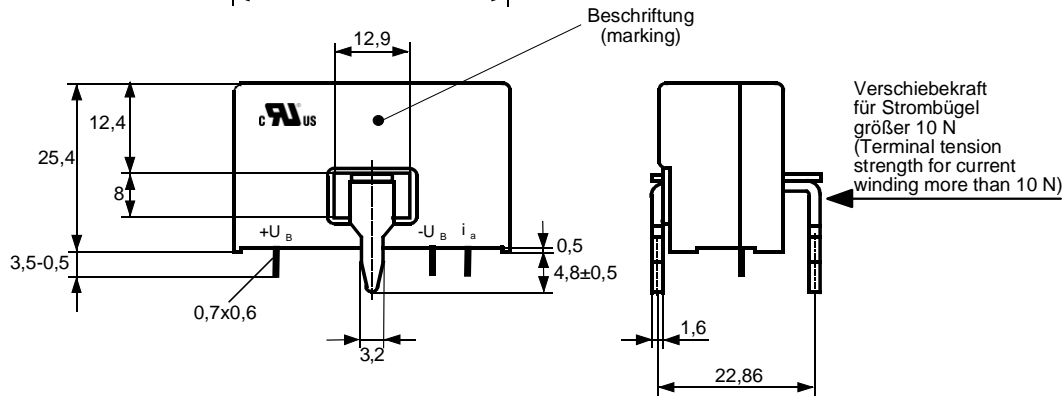
Nr.1...3
0,5 x 1 mm

Strombügel
Contact bow
3,2 x 1,6 mm



Beschriftung:
marking

UL-sign
4644-X112
F DC



DC=Date Code
F=Factory

Hrsg.: KB-E
editor

Bearb.: Le
designer

KB-PM: KRe.
check

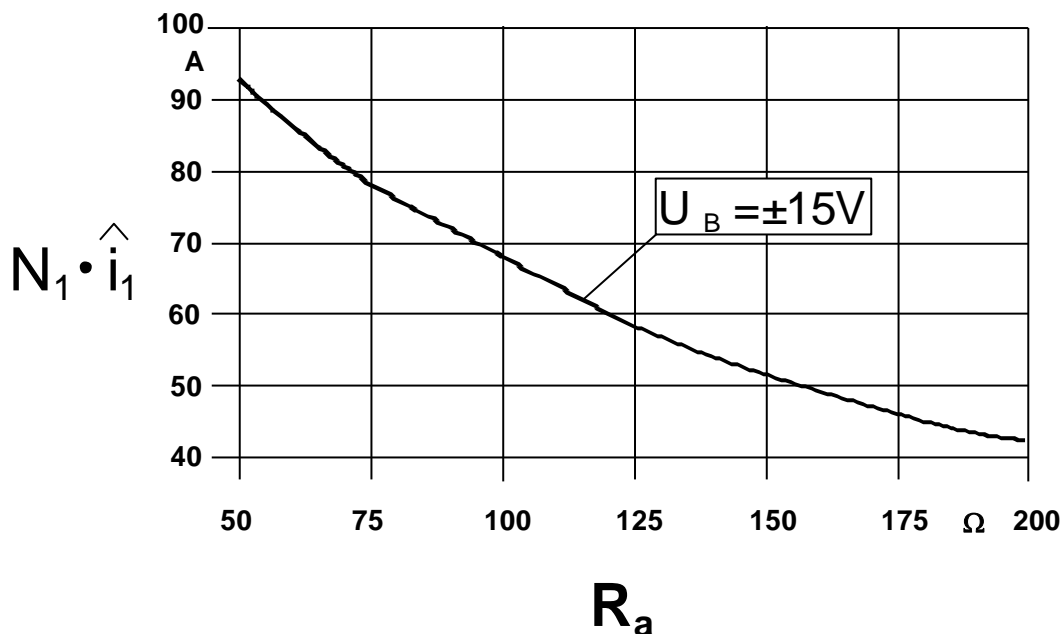
freig.: HS
released

K-Nr.: 21089 K-no.:	50A Stromsensor-Modul / Current Sensor Module	Datum: 24.02.2014 Date:
Kunde: Typenelement / Standard Type Customer	Kd. Sach Nr.: Customers part no	Seite 3 von 7 Page of

 Prüfung: (V:100%-Test; AQL...:DIN ISO 2859-Teil 1)
 Inspection

- | | | | | | | |
|----|-----|---|--------------|--------|-----|---|
| 1) | (V) | Ausgangsstrom ($R_a = 50 \Omega$)
Output current ($R_a = 50 \Omega$) | $i_a (50 A)$ | = | 50 | mA $\pm 0,5 \%$ |
| 2) | (V) | Offsetstrom
Offset current | I_o | \leq | 0,1 | mA |
| 3) | (V) | M3014: Prüfspannung (50 Hz, 2 s),
Test voltage (50 Hz, 2 s) | $U_{p,eff}$ | = | 3,8 | kV,
Strombügel (21,22) gegen Stifte 1,2 und 3
Contact bow (21,22) to Pins 1,2 and 3 |

 Messungen nach Temperaturangleich der Prüflinge an Raumtemperatur
 Measurements after temperature balance of the samples at room temperature

 Maximal meßbarer Strom $\hat{i}_1 (R_a)$
 Maximum measurable current $\hat{i}_1 (R_a)$


Hrsg.: KB-E editor	Bearb: Le designer	KB-PM: KRe. check	freig.: HS released
-----------------------	-----------------------	----------------------	------------------------

Weitergabe sowie Vervielfältigung dieser Unterlage, Verwertung und Mitteilung ihres Inhalts nicht gestattet, soweit nicht ausdrücklich zugestanden. Zuwiderhandlungen verpflichten zu Schadenersatz. Alle Rechte für den Fall der Patenterteilung oder GM-Eintragung vorbehalten

Copying of this document, disclosing it to third parties or using the contents there for any purposes without express written authorization by use illegally forbidden. Any offenders are liable to pay all relevant damages.

K-Nr.: 21089 K-no.:	50A Stromsensor-Modul / Current Sensor Module	Datum: 24.02.2014 Date:
Kunde: Typenelement / Standard Type Customer	Kd. Sach Nr.: Customers part no	Seite 4 von 7 Page of

Betriebsdaten/Charakteristische Daten (Nichtwerte) des Stromsensormoduls ermittelt durch eine Typprüfung:
 Operational data/characteristic data (nominal values): ascertained by type test

Meßgenauigkeit bei Raumtemperatur Measuring accuracy at room temperatur	F_i	<	0,5	%
Linearität Linearity	F_{Li}	<	0,1	%
Temperaturdrift von F_i (-40...+70°C) Temperature drift of F_i (-40...+70°C)	F_{Ti}	<	0,1	%
Frequenzbereich (bei eingeschränkter Amplitude) Frequency range (with limited amplitude)	f	=	DC...100	kHz
Ansprechzeit Response time	τ	<	3	μ s
Verzögerungszeit bei \hat{i}_{1max} bei einem Stromanstieg von $di/dt = 100$ A/ μ s Delay time at \hat{i}_{1max} with a current rise of $di/dt = 100$ A/ μ s	$\Delta t (\hat{i}_{1max}, 100$ A/ μ s)	<	1	μ s
Offsetstrom (beinhaltend I_o , ΔI_{ot} , ΔI_{oT}) Offset current (including I_o , ΔI_{ot} , ΔI_{oT})	I_{oges}	<	0,1	mA
Offsetstrom bei Raumtemperatur Offset current at room temperature	I_o	<	0,1	mA
Drift von I_o Offset current drift	ΔI_{ot}	<	0,1	mA
Temperaturdrift von I_o (-40...+70°C) Offset current temperature drift (-40...+70°C)	ΔI_{oT}	<	0,1	mA
Hysterese von I_o Hysteresis of I_o	$0\Delta I_{oH}$	<	0,15	mA
Offsetripple (s.Blatt 6) Offset ripple (s. page 6)	i_{oss}	<	1,5	mA
Versorgungsspannungsdurchgriff auf I_o Supply voltage rejection ratio	$\Delta I_o/\Delta U_B$	<	0,01	mA/V
Maximal mögliche Koppelkapazität primär - sekundär (bei nichtisoliertem das Innenloch voll ausfüllendem Primärleiter) Maximum possible coupling capacitance (primary - secondary) (with not isolated the the hole completely filling primary conductor)	C_k	<	7	pF
Ausgangsstörgleichstrom Interference output current	I_{aSt}	<	0,15	mA
Kritischer Abstand bei einem Störimpuls Critical distance with an interference pulse current	a_{Krit}	<	3	cm
Lagertemperaturbereich Storage temperature range	T_L	=	-40 ... +85	°C
Masse Masse	m	<	25	g

Stromrichtung: Ein positiver Meßstrom erscheint am Anschluß i_a , wenn der Primärstrom in Pfeilrichtung fließt.
 Current direction: A positiv output current appears at point i_a by primary current in direction of the arrow.

Hrsg.: KB-E editor	Bearb.: Le designer	KB-PM: KRe. check	freig.: HS released
-----------------------	------------------------	----------------------	------------------------

K-Nr.: 21089 K-no.:	50A Stromsensor-Modul / Current Sensor Module	Datum: 24.02.2014 Date:
Kunde: Typenelement / Standard Type Customer	Kd. Sach Nr.: Customers part no	Seite 5 von 7 Page of

Weitere Vorschriften:

Applicable documents:

Konstruiert, gefertigt und geprüft nach DIN EN 50178 (VDE 0160) und erfüllt die Vorschriften.

 Parameter: Verstärkte Isolierung: Strombügel (21,22) gegen Stifte 1,2 und 3 Verschmutzungsgrad 2
 Netzennspannung $U_{eff} = 690$ V Isolierstoffklasse 2

Designed, manufactured and tested in accordance with DIN EN 50178 (VDE 0160) and complies with the standards.

 Parameters: Reinforced insulation: Contact bow (21,22) to Pins 1,2 and 3 Pollution degree 2
 Rated voltage $U_{rms} = 690$ V Insulation material group 2

UL - File E169271, Kategorie XORU2 (Transformers, Construction only - Component), UL 508

UL - file E169271, category XORU2 (transformers, construction only - component), UL 508

Typprüfung:

Type test

- 1) **Stoßspannungsprüfung nach M3064**
 HV transient test according to M3064
- Strombügel (21,22) gegen Stifte 1,2 und 3**
 Contact bow (21,22) to Pins 1,2 and 3
- Einstellwerte:** 1,2 μ s / 50 μ s-Kurvenform (waveform)
 Settings $U_{P,max} = 9,6$ kV
 $R_i = 40$ Ω
- 3 Impulse im Abstand t = 10 Sekunden mit wechselnder Polarität**
 3 pulses in a cycle of t = 10 seconds with changing polarity
- 2) M3024: $U_{p,eff} = 3,8$ kV, 60 s **Strombügel (21,22) gegen Stifte 1,2 und 3**
 $U_{TA,eff} \geq 0,9$ kV **Contact bow (21,22) to Pins 1,2 and 3**

Hrsg.: KB-E editor	Bearb: Le designer		KB-PM: KRe. check		freig.: HS released
-----------------------	-----------------------	--	----------------------	--	------------------------

K-Nr.: 21089 K-no.:	50A Stromsensor-Modul / Current Sensor Module	Datum: 24.02.2014 Date:
Kunde: Typenelement / Standard Type Customer:	Kd. Sach Nr.: Customers part no	Seite 6 von 7 Page of

Mögliche Offsetripple-Verringerung durch Tiefpaß:
 Avariable offset ripple reduction means of a low pass:

Der Offsetripple kann durch einen externen Tiefpaß verringert werden . Dazu muß parallel zu R_a eine Kapazität C_a geschaltet werden. Die Abbildung zeigt den verbleibenden Wert des Offsetripples ($i_{oss}(R_a \cdot C_a)$) bezogen auf den Wert ohne externe Kapazität (i_{oss}). Hierbei wird allerdings die Ansprechzeit verlängert. Sie berechnet sich nach der Formel:

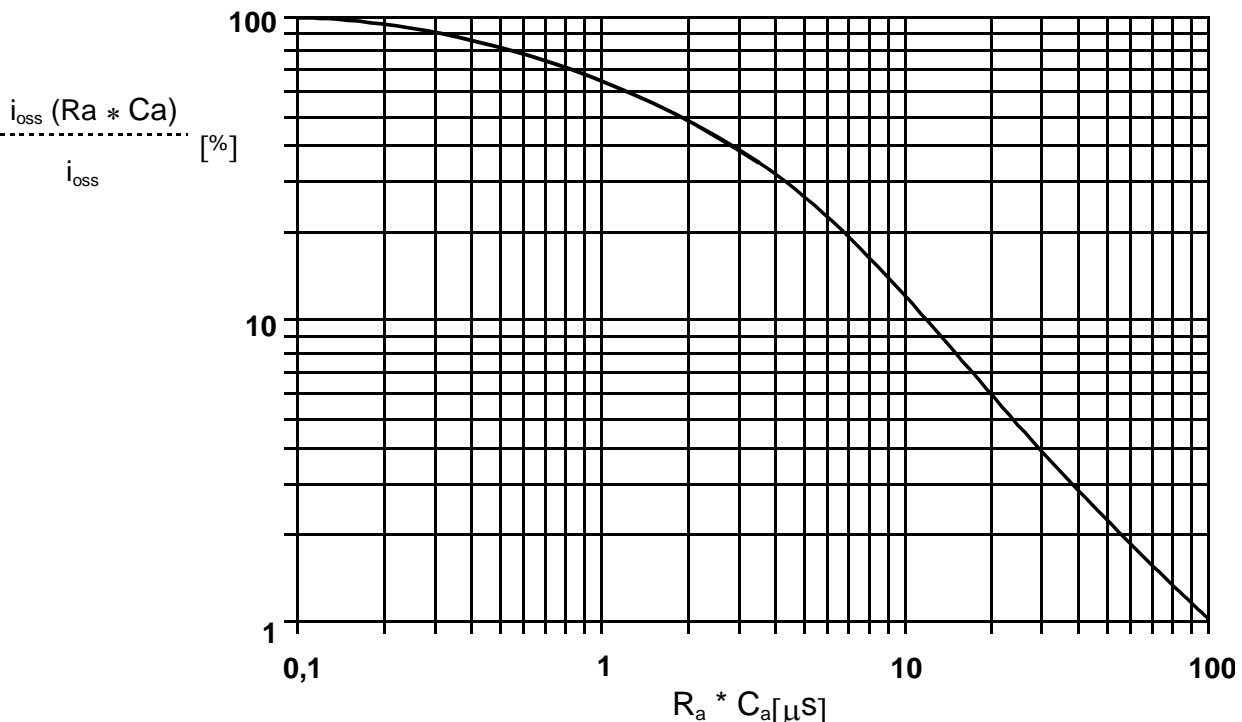
The offset ripple can be reduced by an external low pass. Therefore a capacitance C_a must be switched parallel to R_a . The diagram shows the remaining value of the offset ripple ($i_{oss}(R_a \cdot C_a)$) relative to the value without external capacitance (i_{oss}). In this case the response time is lengthened. It is calculated from:

$$\tau_a \leq \tau + 2,5 \cdot R_a \cdot C_a \quad \text{bzw.} \quad f_g = \frac{1}{2\pi \cdot R_a \cdot C_a}$$

Beispiel:
 Example:

$$\frac{i_{oss}(R_a \cdot C_a)}{i_{oss}} = 25\%$$

$R_a = 47 \Omega;$ $C_a = 100 \text{ nF}$
 $\tau_a \leq 21 \mu\text{s};$ $f_g = 34 \text{ kHz}$



Hrsg.: KB-E editor	Bearb.: Le designer	KB-PM: KRe. check	freig.: HS released
-----------------------	------------------------	----------------------	------------------------

K-Nr.: 21089 K-no.:	50A Stromsensor-Modul / Current Sensor Module	Datum: 24.02.2014 Date:
Kunde: Typenelement / Standard Type Customer	Kd. Sach Nr.: Customers part no	Seite 7 von 7 Page of

Erläuterung einiger in den Tabellen verwendeter Größen (alphabetisch)
Explanation of several of the terms used in the tablets (in alphabetical order)

a_{Krit}: Abstand eines störstromführenden Leiters von der Gehäuseseitenfläche, bei dem auch an ungünstiger Stelle die zugeordnete Störgröße am Ausgang des Sensos 1% des Nennstroms nicht übersteigt. Den Angaben liegt ein sinusförmiger Störimpuls mit einer Impulsbreite von 50 µs in Höhe des Nennstroms zugrunde.
 Distance of a current carrying conductor from the sides of the housing, where even at the most unfavourable spot the applicable interference at the sensor output does not exceed 1% of rated current. The data is based on a sinusoidal interference pulse current with a pulse width of 50 µs having the same magnitude as the rated current.

F_{ges}(i₁): Die Summe aller möglichen Fehler im gesamten Temperaturbereich bei der Messung eines Stroms i₁:
 The sum of all possible errors over the temperature range when measuring a current i₁:

$$F_{ges} = 100 \cdot \left| \frac{i_a(i_1)}{K_N \cdot i_1} - 1 \right|$$

F_i: In der Ausgangsprüfung zugelassener Meßfehler bei RT, definiert durch
 Permissible measurement error in the final inspection at RT, defined by

$$F_i = 100 \cdot \left| \frac{I_a}{I_{aNeff}} - 1 \right|$$

wobei I_{an} der offsetbereinigte Ausgangsgleichstromwert für einen Eingangsgleichstrom in Höhe des (positiven) Nennstroms ist (d.h. I_o = 0)

where I_{an} is the output DC value of an input DC current of the same magnitude as the (positive) rated current (I_o = 0)

F_{Li}: Linearitätsfehler definiert durch $F_{Li} = 100 \cdot \left| \frac{I_1}{I_{1Neff}} - \frac{I_a}{I_{an}} \right|$
 Linearity fault defined by

Dabei ist I₁ beliebiger Eingangsgleichstrom und I_a die zugehörige offsetbereinigte Ausgangsgröße (d.h. I_o = 0). I_{an} s. Erläuterung zu F_i.

Where I₁ is any input DC and I_a the corresponding output term. I_{an} see notes of F_i (I_o = 0).

F_{Ti}: Temperaturdrift der nennwertbezogene Ausgangsgrößen I_{an} (vgl. Erläuterung zu F_i) im spezifischen Temperaturbereich, gegeben durch.
 Temperatur drift of the rated value orientated output term. I_{an} (cf. Notes on F_i) in a specified temperature range, obtained by:

$$F_{Ti} = 100 \cdot \left| \frac{I_{an}(T_{U2}) - I_{an}(T_{U1})}{I_{aNeff}} \right|$$

I_{aSt}: Ausgangsgleichstrom hervorgerufen durch einen Störgleichstrom in Höhe des Nennstroms in einem Leiter in 1 cm Abstand von der Gehäuseseitenfläche (ungünstige Lage).

Output DC current caused by an interfering DC current of the same magnitude as the rated current in a conductor 1 cm away from the sides of the housing (unfavourable position).

ΔI_{oH}: Nullpunktabweichung nach Übersteuerung mit Gleichstrom des 4-fachen Nennwerts. (R_a = R_{aN})
 Zero variaton after overloading with a DC of fourfold the rated value. (R_a = R_{aN})

ΔI_{oL}: Langzeitdrift von I_o nach 100 Temperaturwechseln im Bereich von -40 bis 85 °C.
 Long term drift of I_o after 100 temperature cycles in the range -40 to 85 °C.

τ: Ansprechzeit, gemessen als Verzögerungszeit bei i₁ = 0,9 · î₁ zwischen einem eingespeisten Rechteckstrom und dem dazugehörigen Ausgangsstrom.
 Response time, measured as delay time at i₁ = 0,9 · î₁ between a rectangular current i₁ and the output current i_a

Δt (î_{1max}, 100 A/µs): Verzögerungszeit zwischen î_{1max} und dem dazugehörigen Ausgangsstrom i_a bei einem Stromanstieg des Primärstroms von di₁/dt = 100 A/µs.
 Delay time between î_{1max} and the output current i_a with a primary current rise of di₁/dt = 100 A/µs.

Hrsg.: KB-E editor	Bearb.: Le designer	KB-PM: KRe. check	freig.: HS released
-----------------------	------------------------	----------------------	------------------------



Компания «ЭлектроПласт» предлагает заключение долгосрочных отношений при поставках импортных электронных компонентов на взаимовыгодных условиях!

Наши преимущества:

- Оперативные поставки широкого спектра электронных компонентов отечественного и импортного производства напрямую от производителей и с крупнейших мировых складов;
- Поставка более 17-ти миллионов наименований электронных компонентов;
- Поставка сложных, дефицитных, либо снятых с производства позиций;
- Оперативные сроки поставки под заказ (от 5 рабочих дней);
- Экспресс доставка в любую точку России;
- Техническая поддержка проекта, помощь в подборе аналогов, поставка прототипов;
- Система менеджмента качества сертифицирована по Международному стандарту ISO 9001;
- Лицензия ФСБ на осуществление работ с использованием сведений, составляющих государственную тайну;
- Поставка специализированных компонентов (Xilinx, Altera, Analog Devices, Intersil, Interpoint, Microsemi, Aeroflex, Peregrine, Syfer, Eurofarad, Texas Instrument, Miteq, Cobham, E2V, MA-COM, Hittite, Mini-Circuits, General Dynamics и др.);

Помимо этого, одним из направлений компании «ЭлектроПласт» является направление «Источники питания». Мы предлагаем Вам помощь Конструкторского отдела:

- Подбор оптимального решения, техническое обоснование при выборе компонента;
- Подбор аналогов;
- Консультации по применению компонента;
- Поставка образцов и прототипов;
- Техническая поддержка проекта;
- Защита от снятия компонента с производства.



Как с нами связаться

Телефон: 8 (812) 309 58 32 (многоканальный)

Факс: 8 (812) 320-02-42

Электронная почта: org@eplast1.ru

Адрес: 198099, г. Санкт-Петербург, ул. Калинина, дом 2, корпус 4, литера А.