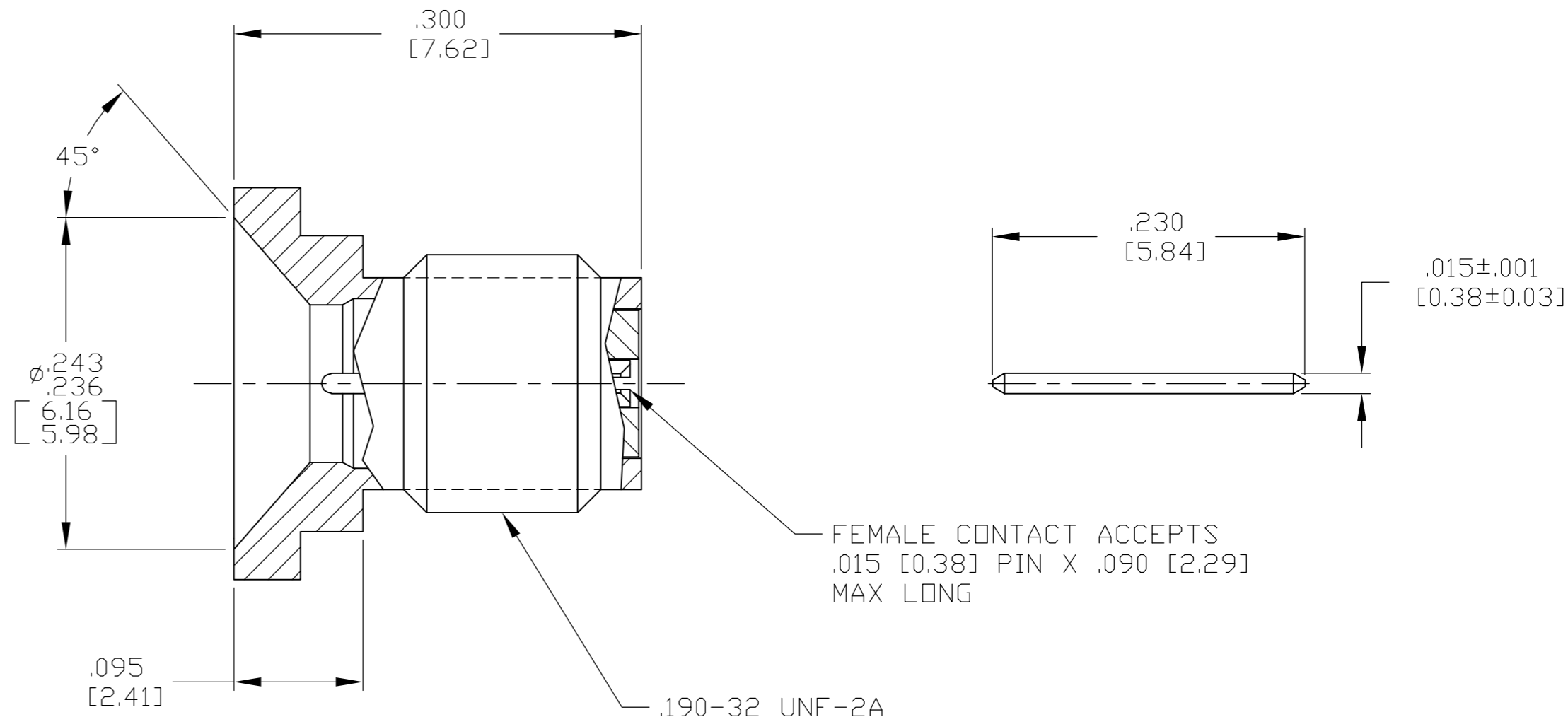
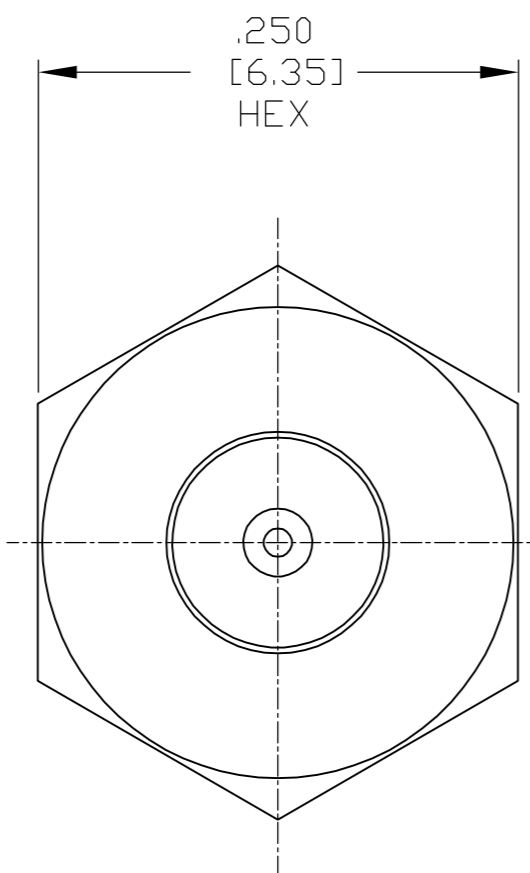


THIS DRAWING IS UNPUBLISHED.		RELEASED FOR PUBLICATION	
© COPYRIGHT BY TYCO ELECTRONICS CORPORATION.		ALL RIGHTS RESERVED.	
COMPONENT	MATERIAL	FINISH	
HOUSING	STAINLESS STEEL PER ASTM-A-682	PASSIVATED PER AMS-QQ-P-35	
DIELECTRIC	PTFE FLUORCARBON PER ASTM-D-1710	-	
CENTER CONTACT SLIDE CONTACT	BERYLLIUM COPPER PER ASTM-B-196	.000100 MIN GOLD PER ASTM-B-488 OVER .000100 MIN NICKEL PER QQ-N-290	

LOC	DIST	REVISIONS					
DF	X0	P	LTR	DESCRIPTION	DATE	DWN	APVD
		B		REV PER ECO 06-025473	11-3-06	CT	RG



1663670-1
PART NUMBER

THIS DRAWING IS A CONTROLLED DOCUMENT.		DWN	C.C.THOMAS	6-2-05	Tyco Electronics Corporation Harrisburg, Pa 17105-3608							
DIMENSIONS: INCHES [mm]		CHK	R.GROSS	6-2-05								
TOLERANCES UNLESS OTHERWISE SPECIFIED:		APVD	R.GROSS	6-2-05								
0 PLC ± - 1 PLC ± - 2 PLC ± - 3 PLC ± .005 [0.13] 4 PLC ± - ANGLES ± - FINISH SEE TABLE		PRODUCT SPEC	NAME			SMP THREAD-IN PLUG ASSY WITH SLIDING PIN						
MATERIAL SEE TABLE		APPLICATION SPEC	-		SIZE	A2	CAGE CODE	00779	DRAWING NO	C=1663670	RESTRICTED TO	-
		WEIGHT	-		SCALE	10:1	SHEET	1	OF	1	REV	B
		CUSTOMER DRAWING										



Компания «ЭлектроПласт» предлагает заключение долгосрочных отношений при поставках импортных электронных компонентов на взаимовыгодных условиях!

Наши преимущества:

- Оперативные поставки широкого спектра электронных компонентов отечественного и импортного производства напрямую от производителей и с крупнейших мировых складов;
- Поставка более 17-ти миллионов наименований электронных компонентов;
- Поставка сложных, дефицитных, либо снятых с производства позиций;
- Оперативные сроки поставки под заказ (от 5 рабочих дней);
- Экспресс доставка в любую точку России;
- Техническая поддержка проекта, помощь в подборе аналогов, поставка прототипов;
- Система менеджмента качества сертифицирована по Международному стандарту ISO 9001;
- Лицензия ФСБ на осуществление работ с использованием сведений, составляющих государственную тайну;
- Поставка специализированных компонентов (Xilinx, Altera, Analog Devices, Intersil, Interpoint, Microsemi, Aeroflex, Peregrine, Syfer, Eurofarad, Texas Instrument, Miteq, Cobham, E2V, MA-COM, Hittite, Mini-Circuits, General Dynamics и др.);

Помимо этого, одним из направлений компании «ЭлектроПласт» является направление «Источники питания». Мы предлагаем Вам помощь Конструкторского отдела:

- Подбор оптимального решения, техническое обоснование при выборе компонента;
- Подбор аналогов;
- Консультации по применению компонента;
- Поставка образцов и прототипов;
- Техническая поддержка проекта;
- Защита от снятия компонента с производства.



Как с нами связаться

Телефон: 8 (812) 309 58 32 (многоканальный)

Факс: 8 (812) 320-02-42

Электронная почта: org@eplast1.ru

Адрес: 198099, г. Санкт-Петербург, ул. Калинина, дом 2, корпус 4, литера А.