

**KHDSX Series Card Edge**  
High Density 0.050" (1.27mm) Spacing Card Edge

**Features**



- PCI (32 & 64 bit), AGP, and Microchannel Applications (MCA)
- Surface Mount Compatible Materials
- Visual and Mechanical Polarization
- CSA/NRTL Certified File No. LR78160

**Performance Specifications**

**Materials and Finish**

**Body**  
High Temperature Thermoplastic, Glass Filled, UL 94V-0 Rated

**Contact Material**  
Copper Alloy

**Contact Finish**  
Gold Flash over Nickel on Contact Area

**Electrical Characteristics**

**Rated Current**  
1.1A

**Contact Resistance**  
30 milliohms Max.

**Dielectric Withstanding Voltage**  
500V AC

**Insulation Resistance**  
1000 Megohms Min after Exposure to Humidity

**Mechanical Characteristics**

**Insertion Force**  
230g Max. Per Contact Pair

**Extraction Force**  
15g Min. Per Contact Pair

**Durability Test**  
50 Cycles

**Operating Temperature**  
-10°C to +85°C

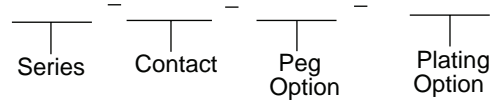
**CARD EDGE CONNECTORS**

**KHDSX Series**

**Documentation & Ordering Information**


Kycon Part #

**Part Number Builder**



Series  
KHDSX - High Density 0.050" (1.27) Spacing

Contact  
112 , 120 , 132 Pin

Peg Option  
G - Plastic Peg

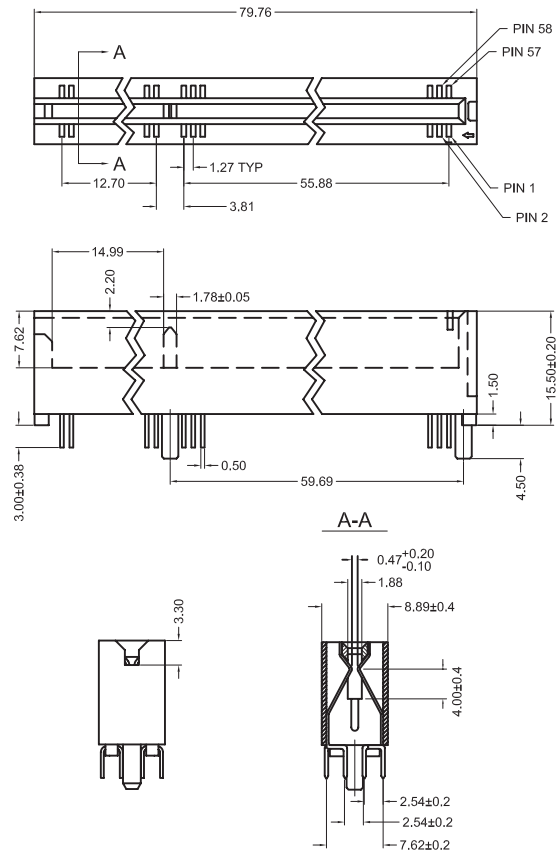
Plating Option  
Blank - Gold Flash  
15 - 15µ" Gold Plating  
30 - 30µ" Gold Plating

Contact Kycon for More Pin Contact and Other Option

**KHDSX Series Dimensions**

Dimensions in mm

KHDSX-112-G





Компания «ЭлектроПласт» предлагает заключение долгосрочных отношений при поставках импортных электронных компонентов на взаимовыгодных условиях!

Наши преимущества:

- Оперативные поставки широкого спектра электронных компонентов отечественного и импортного производства напрямую от производителей и с крупнейших мировых складов;
- Поставка более 17-ти миллионов наименований электронных компонентов;
- Поставка сложных, дефицитных, либо снятых с производства позиций;
- Оперативные сроки поставки под заказ (от 5 рабочих дней);
- Экспресс доставка в любую точку России;
- Техническая поддержка проекта, помощь в подборе аналогов, поставка прототипов;
- Система менеджмента качества сертифицирована по Международному стандарту ISO 9001;
- Лицензия ФСБ на осуществление работ с использованием сведений, составляющих государственную тайну;
- Поставка специализированных компонентов (Xilinx, Altera, Analog Devices, Intersil, Interpoint, Microsemi, Aeroflex, Peregrine, Syfer, Eurofarad, Texas Instrument, Miteq, Cobham, E2V, MA-COM, Hittite, Mini-Circuits, General Dynamics и др.);

Помимо этого, одним из направлений компании «ЭлектроПласт» является направление «Источники питания». Мы предлагаем Вам помощь Конструкторского отдела:

- Подбор оптимального решения, техническое обоснование при выборе компонента;
- Подбор аналогов;
- Консультации по применению компонента;
- Поставка образцов и прототипов;
- Техническая поддержка проекта;
- Защита от снятия компонента с производства.



#### Как с нами связаться

**Телефон:** 8 (812) 309 58 32 (многоканальный)

**Факс:** 8 (812) 320-02-42

**Электронная почта:** [org@eplast1.ru](mailto:org@eplast1.ru)

**Адрес:** 198099, г. Санкт-Петербург, ул. Калинина, дом 2, корпус 4, литера А.