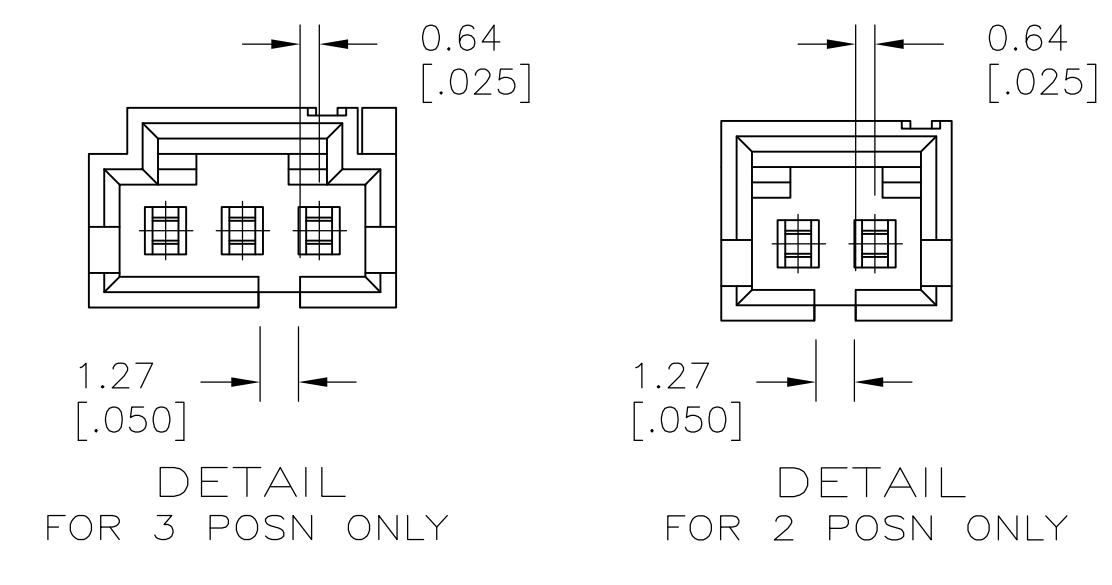
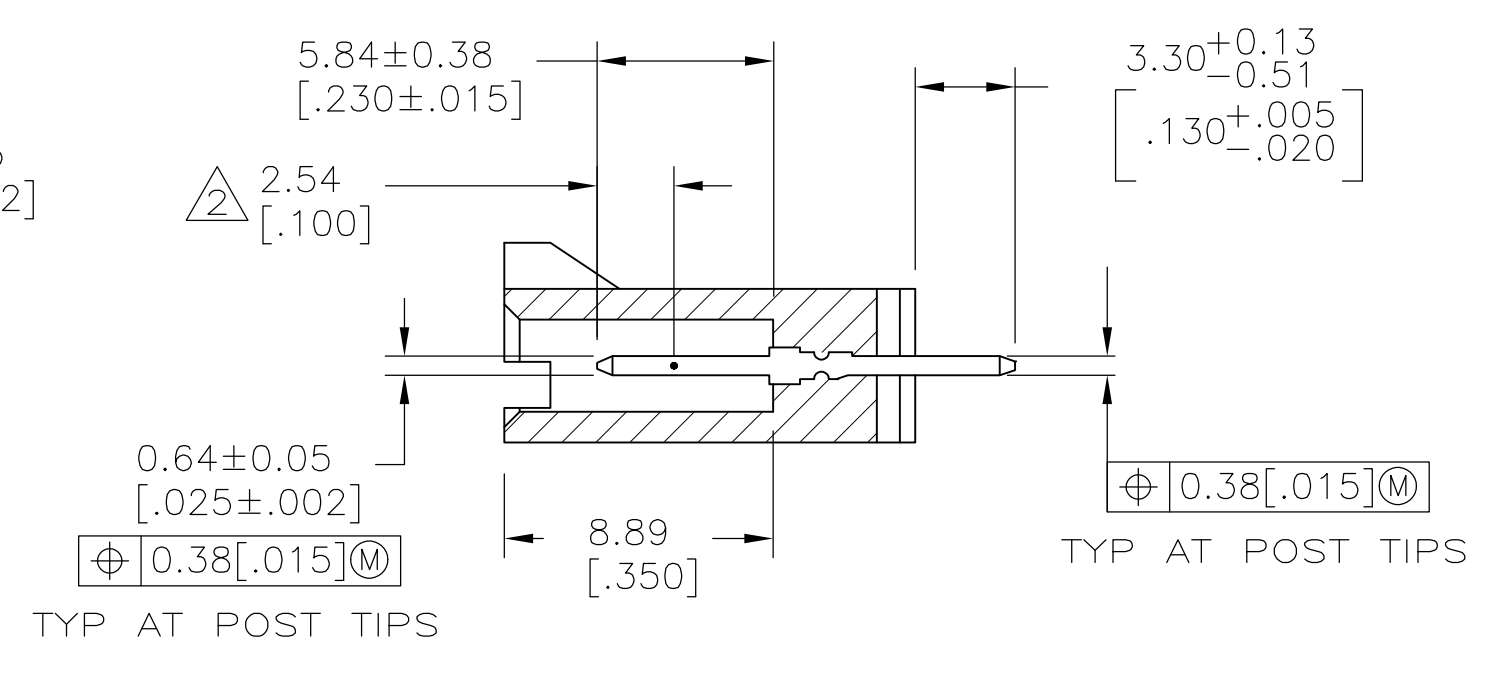
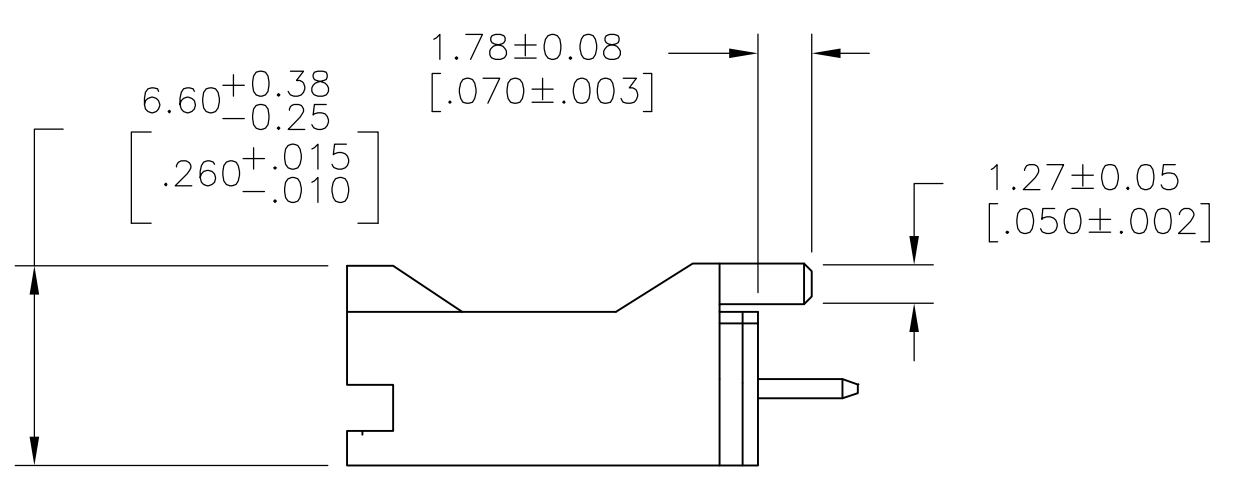
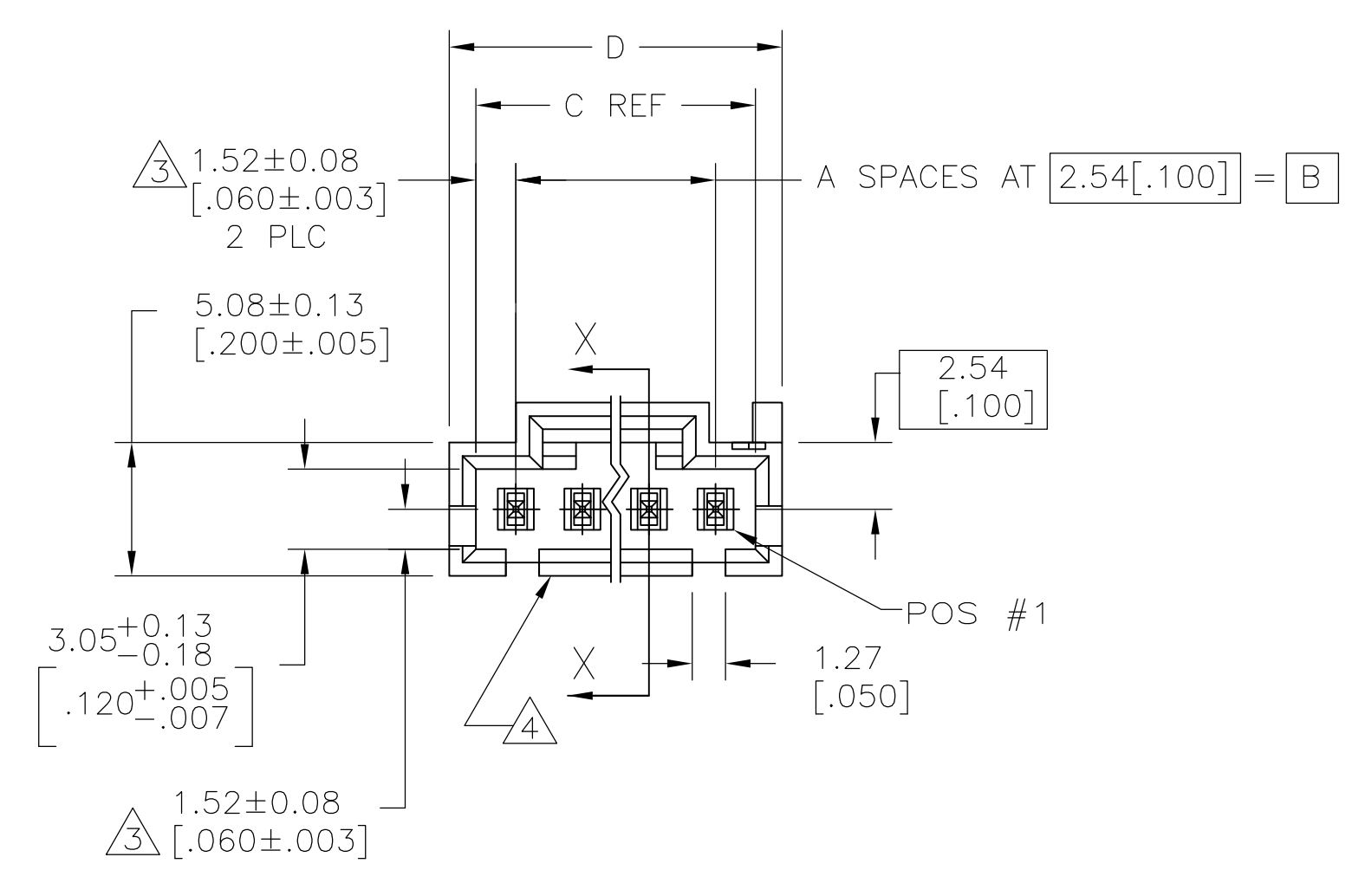


HOLD DOWN CONFIGURATION FOR 4 POSITION ASSEMBLY ONLY

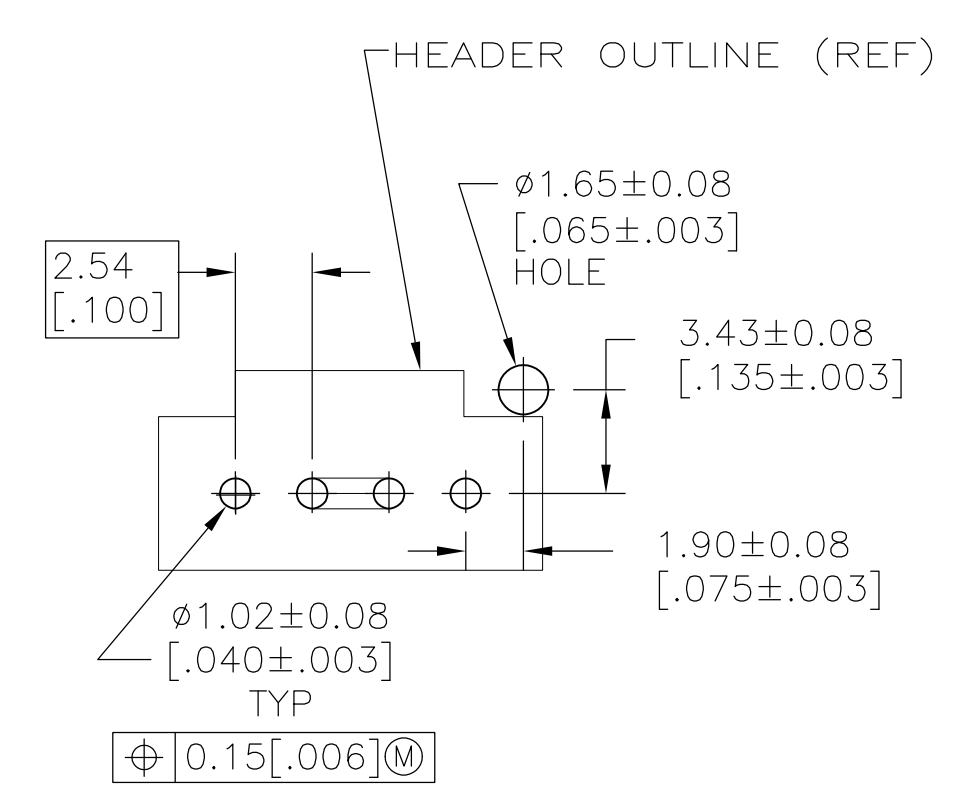


DETAIL FOR 3 POSN ONLY  
DETAIL FOR 2 POSN ONLY

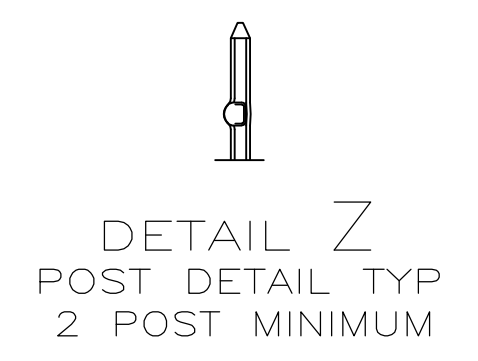
- 1 0.00254-0.00508 [.000100-.00200] BRIGHT TIN-LEAD OVER 0.00127 [.000050] NICKEL.
- 2 POINT OF MEASUREMENT FOR PLATING THICKNESS
- 3 THESE DIMENSIONS APPLY WHERE THE POST INTERSECTS THE HOUSING
- 4 ON ASSEMBLIES WITH FOUR OR MORE POSITIONS, TWO POLARIZATION SLOTS.
- 5 SELECT POST TAILS FORMED TO PROVIDE CONNECTOR HOLD DOWN UNTIL SOLDERED. CONFIGURATION ACCEPTS 0.69-2.03 [.027-.080] THICK PRINTED CIRCUIT BOARD. (SEE DETAIL Z).
- 6 MATERIAL: HOUSING- FLAME RETARDANT THERMOPLASTIC, COLOR-BLACK. POSTS- BRASS.
- 7 0.00254-0.00508 [.000100-.00200] BRIGHT TIN OVER 0.00127 [.000050] NICKEL.
- 8 HIGH TEMPERATURE CONFIGURATION.
- 9 0.00254-0.00508 [.000100-.00200] MATTE TIN OVER 0.00127 [.000050] NICKEL.
- 10 OBSOLETE PARTS: OBSOLETE CIS STREAMLINING PER D.RENAUD/D.SINISI



SECTION X-X



RECOMMENDED HOLE LAYOUT



DETAIL Z POST DETAIL TYP 2 POST MINIMUM

| REMARKS  | PLATING | D             | C             | B            | A | NO OF POSN | ASSEMBLY PART NUMBER |
|----------|---------|---------------|---------------|--------------|---|------------|----------------------|
| OBSOLETE |         | 27.94 [1.100] | 25.91 [1.020] | 22.86 [.900] | 9 | 10         | 5-104450-9           |
| OBSOLETE |         | 25.4 [1.000]  | 23.37 [.920]  | 20.32 [.800] | 8 | 9          | 5-104450-8           |
| OBSOLETE |         | 22.86 [.900]  | 20.83 [.820]  | 17.78 [.700] | 7 | 8          | 5-104450-7           |
| OBSOLETE |         | 20.32 [.800]  | 18.29 [.720]  | 15.24 [.600] | 6 | 7          | 5-104450-6           |
|          |         | 17.78 [.700]  | 15.75 [.620]  | 12.7 [.500]  | 5 | 6          | 5-104450-5           |
|          |         | 15.24 [.600]  | 13.21 [.520]  | 10.16 [.400] | 4 | 5          | 5-104450-4           |
|          |         | 12.7 [.500]   | 10.67 [.420]  | 7.62 [.300]  | 3 | 4          | 5-104450-3           |
|          |         | 10.16 [.400]  | 8.13 [.320]   | 5.08 [.200]  | 2 | 3          | 5-104450-2           |
|          |         | 7.62 [.300]   | 5.59 [.220]   | 2.54 [.100]  | 1 | 2          | 5-104450-1           |
| OBSOLETE |         | 20.32 [.800]  | 18.29 [.720]  | 15.24 [.600] | 6 | 7          | 1-104450-3           |
|          |         | 15.24 [.600]  | 13.21 [.520]  | 10.16 [.400] | 4 | 5          | 1-104450-2           |
|          |         | 10.16 [.400]  | 8.13 [.320]   | 5.08 [.200]  | 2 | 3          | 1-104450-1           |
|          |         | 12.7 [.500]   | 10.67 [.420]  | 7.62 [.300]  | 3 | 4          | 1-104450-0           |
| OBSOLETE |         | 27.94 [1.100] | 25.91 [1.020] | 22.86 [.900] | 9 | 10         | 104450-9             |
|          |         | 25.4 [1.000]  | 23.37 [.920]  | 20.32 [.800] | 8 | 9          | 104450-8             |
|          |         | 22.86 [.900]  | 20.83 [.820]  | 17.78 [.700] | 7 | 8          | 104450-7             |
|          |         | 20.32 [.800]  | 18.29 [.720]  | 15.24 [.600] | 6 | 7          | 104450-6             |
|          |         | 17.78 [.700]  | 15.75 [.620]  | 12.7 [.500]  | 5 | 6          | 104450-5             |
|          |         | 15.24 [.600]  | 13.21 [.520]  | 10.16 [.400] | 4 | 5          | 104450-4             |
|          |         | 12.7 [.500]   | 10.67 [.420]  | 7.62 [.300]  | 3 | 4          | 104450-3             |
|          |         | 10.16 [.400]  | 8.13 [.320]   | 5.08 [.200]  | 2 | 3          | 104450-2             |
|          |         | 7.62 [.300]   | 5.59 [.220]   | 2.54 [.100]  | 1 | 2          | 104450-1             |

THIS DRAWING IS A CONTROLLED DOCUMENT.

DIMENSIONS: mm

TOLERANCES UNLESS OTHERWISE SPECIFIED:

|        |               |
|--------|---------------|
| 0 PLC  | ± .005        |
| 1 PLC  | ± .005        |
| 2 PLC  | ± .005        |
| 3 PLC  | ± 0.38 [.005] |
| 4 PLC  | ± .005        |
| ANGLES | ± .005        |

MATERIAL: SEE NOTE 6

FINISH: SEE TABLE

WEIGHT: --

SIZE: A1

CAGE CODE: 00779

DRAWING NO: 104450

CUSTOMER DRAWING

SCALE: 4:1

SHEET: 1 OF 1

REV: AD2

DIN R BROWN 09FEB01

CHK K WRIGHT 09FEB01

APVD K WRIGHT 09FEB01

NAME: HEADER ASSY, AMPMODU MTE, VERTICAL, WITH LATCH, SINGLE ROW, .100 CL, .025 SQ POSTS, PCB ORIENTATION, AND RETENTIVE POSTS

PRODUCT SPEC: 108-25034

APPLICATION SPEC: --

STE TE Connectivity



Компания «ЭлектроПласт» предлагает заключение долгосрочных отношений при поставках импортных электронных компонентов на взаимовыгодных условиях!

Наши преимущества:

- Оперативные поставки широкого спектра электронных компонентов отечественного и импортного производства напрямую от производителей и с крупнейших мировых складов;
- Поставка более 17-ти миллионов наименований электронных компонентов;
- Поставка сложных, дефицитных, либо снятых с производства позиций;
- Оперативные сроки поставки под заказ (от 5 рабочих дней);
- Экспресс доставка в любую точку России;
- Техническая поддержка проекта, помощь в подборе аналогов, поставка прототипов;
- Система менеджмента качества сертифицирована по Международному стандарту ISO 9001;
- Лицензия ФСБ на осуществление работ с использованием сведений, составляющих государственную тайну;
- Поставка специализированных компонентов (Xilinx, Altera, Analog Devices, Intersil, Interpoint, Microsemi, Aeroflex, Peregrine, Syfer, Eurofarad, Texas Instrument, Miteq, Cobham, E2V, MA-COM, Hittite, Mini-Circuits, General Dynamics и др.);

Помимо этого, одним из направлений компании «ЭлектроПласт» является направление «Источники питания». Мы предлагаем Вам помощь Конструкторского отдела:

- Подбор оптимального решения, техническое обоснование при выборе компонента;
- Подбор аналогов;
- Консультации по применению компонента;
- Поставка образцов и прототипов;
- Техническая поддержка проекта;
- Защита от снятия компонента с производства.



#### Как с нами связаться

**Телефон:** 8 (812) 309 58 32 (многоканальный)

**Факс:** 8 (812) 320-02-42

**Электронная почта:** [org@eplast1.ru](mailto:org@eplast1.ru)

**Адрес:** 198099, г. Санкт-Петербург, ул. Калинина, дом 2, корпус 4, литера А.