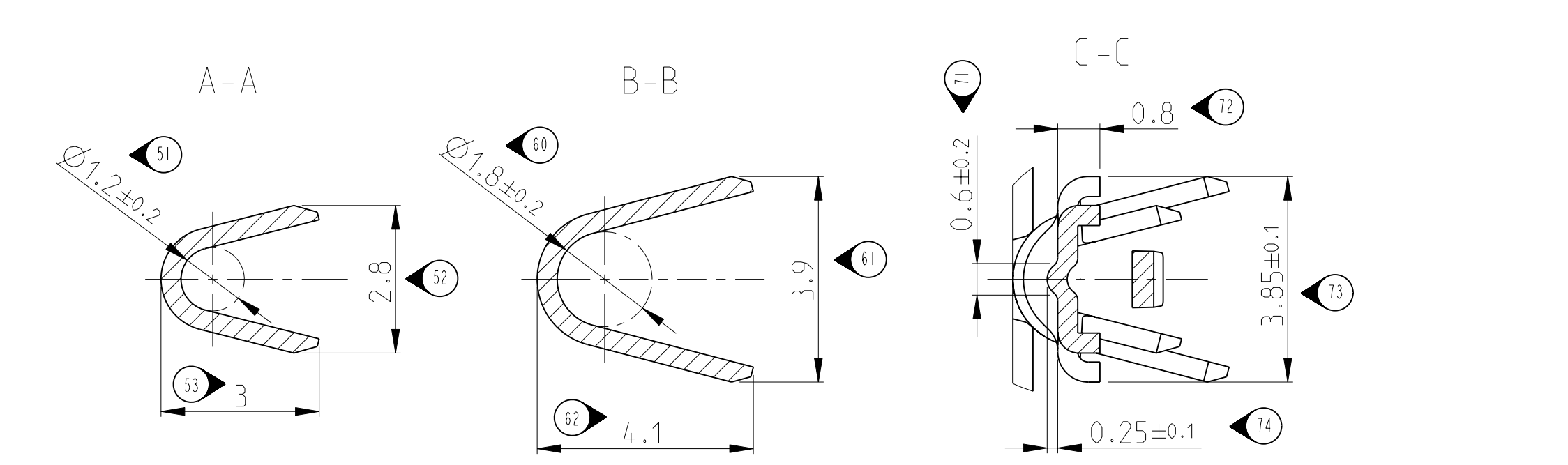
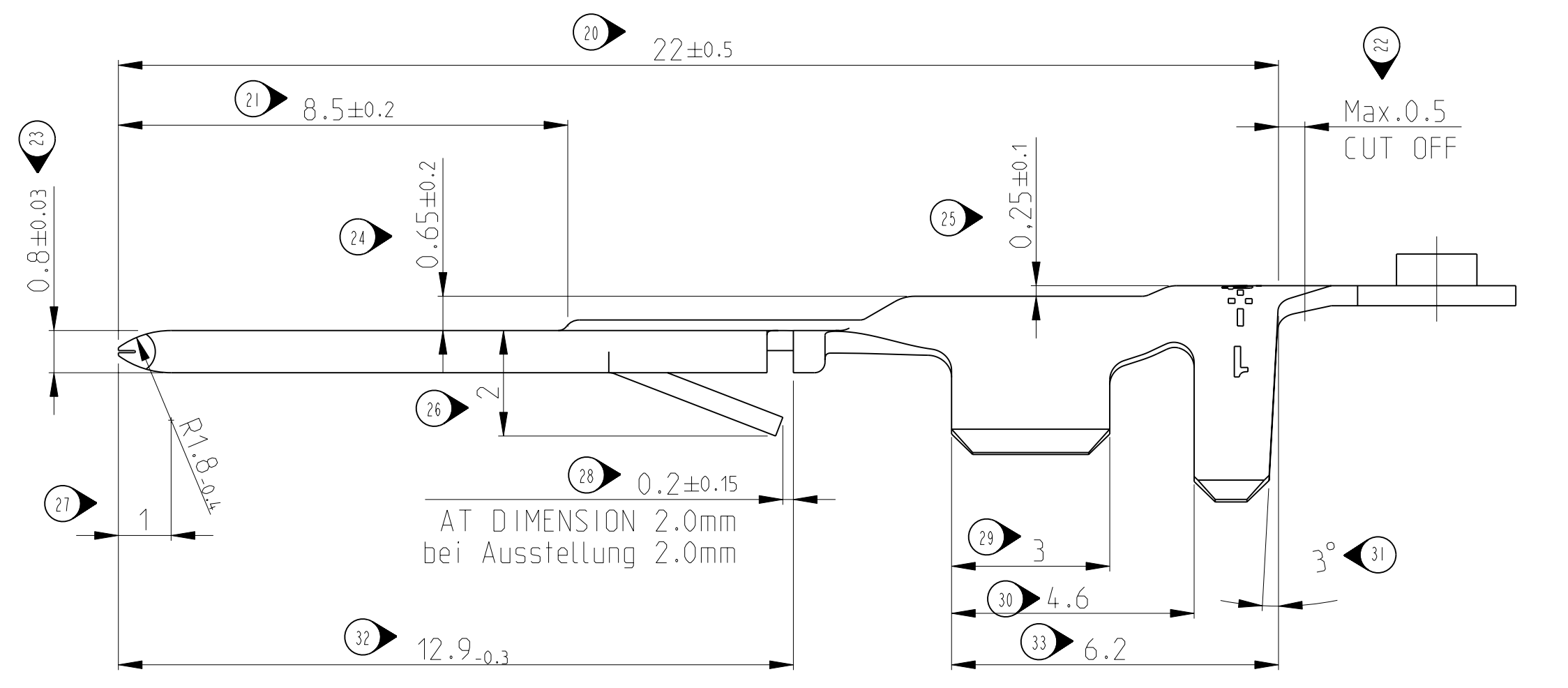
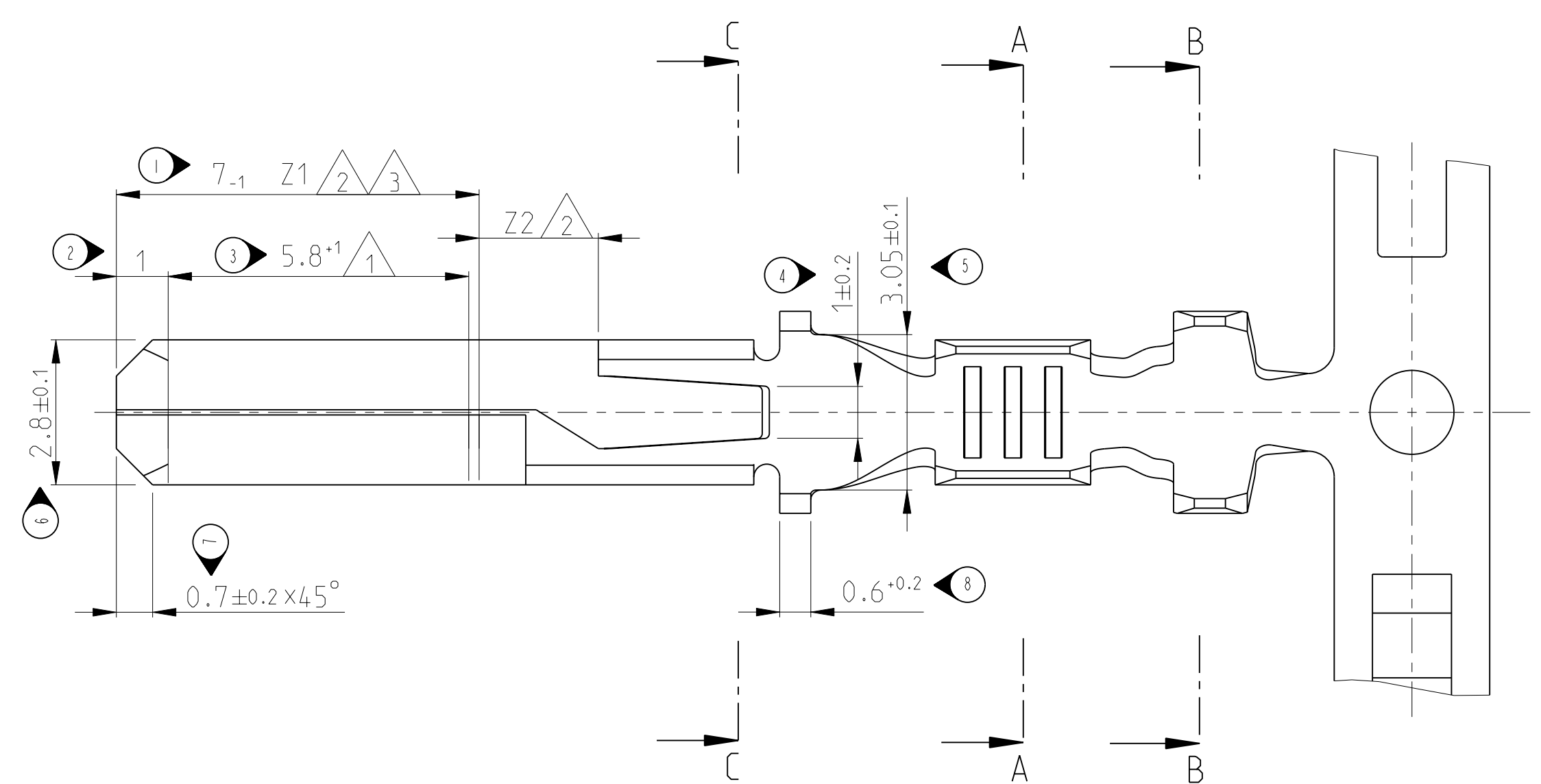


THIS DRAWING IS UNPUBLISHED. RELEASED FOR PUBLICATION 2008
 © COPYRIGHT 2008 BY TYCO ELECTRONICS CORPORATION. ALL RIGHTS RESERVED.

LOC		DIST		REVISIONS			
P	LTR	DESCRIPTION	DATE	DWN	APVD		
	C6	see ECR-08-023230	12SEP2008	TK	TK		



- 80 \triangle 1 TAB THICKNESS 0.8 ± 0.03 AT MARKED LENGTH
Dicke 0.8 ± 0.03 auf gekennzeichnete Länge
- 81 \triangle 2 SELECTIVE GOLD PLATED VERSION;
AREA Z1: CONTACT AREA MIN. $0.8 \mu\text{m}$ ELECTRO DEPOSITED GOLD
OVER $1-3 \mu\text{m}$ ELECTRO DEPOSITED NICKEL
AREA Z2: GOLD-FLASH (cca $0.04 \mu\text{m}$) OVER NICKEL
CRIMP AREA: $0.8-2.3 \mu\text{m}$ ELECTRO DEPOSITED TIN OVER NICKEL

Ausführung 'selektiv vergoldet';
Bereich Z1: Kontakzone min. $0.8 \mu\text{m}$ galvanisch Gold
über $1-3 \mu\text{m}$ galvanisch Nickel
Bereich Z2: Gold-Flasch (cca $0.04 \mu\text{m}$) über Nickel
Crimp-Bereich: $0.8-2.3 \mu\text{m}$ galvanisch Zinn über Nickel
- 82 \triangle 3 SELECTIVE SILVER PLATED VERSION;
AREA Z1: CONTACT AREA MIN. $3 \mu\text{m}$ ELECTRO DEPOSITED SILVER
CRIMP AREA: min. $0.8 \mu\text{m}$ ELECTRO DEPOSITED TIN

Ausführung 'selektiv versilbert';
Bereich Z1: Kontakzone min. $3 \mu\text{m}$ galvanisch Silber
Crimp-Bereich: min. $0.8 \mu\text{m}$ galvanisch Zinn
- 4 WIRE SIZE RANGE/Drahtgrößenbereich: $0.5-1.0 \text{ mm}^2$
INSULATION \varnothing /Isolation \varnothing : $1.4-2.3 \text{ mm}$ FLR-wire/Leitung
WIRE/Leiter: F-Crimp
INSULATION/Isolation: OVL-Crimp
- 5 CORRESPONDING TABS FOR WIRE RANGE
Weitere Flachstecker für Drahtgrößenbereich
 $0.2-0.5 \text{ mm}^2$: 964131
 $>1.0-2.5 \text{ mm}^2$: 964133
- 6 \triangle TO BE REELED ON PLASTIC REEL
Spulen auf Kunststoffspule

0-964141-2	PRETINNED / vorverzinnt	CuSn4 R480	\triangle 6	1-964132-2	C
0-964141-5	SEL. SILVER PLATED	CuSn4 R480	\triangle 3	0-964132-5	C
0-964141-4	SEL. GOLD PLATED	CuSn4 R480	\triangle 2	0-964132-4	C
0-964141-3	PRETINNED / vorverzinnt	CuNiSi R460		0-964132-3	C
0-964141-2	PRETINNED / vorverzinnt	CuSn4 R480		0-964132-2	C
0-964141-1	PLAIN / blank	CuSn4 R480		0-964132-1	C
LOOSE PIECE No. Einzelausführung	FINISH Oberfläche	MATERIAL	PART No. Bestell-Nr.	REV	

THIS DRAWING IS A CONTROLLED DOCUMENT FOR TYCO ELECTRONICS CORPORATION IT IS SUBJECT TO CHANGE AND THE CONTROLLING ENGINEERING ORGANIZATION SHOULD BE CONTACTED FOR THE LATEST REVISION.

DWN: T. Konecny 12SEP2008
 CHK: M. Pavlicek 15SEP2008
 APVD: T. Konecny 16SEP2008

Tyco Electronics AMP GmbH
 64625 Bensheim (Germany)

NAME: 2.8mm FASTIN-FASTON® TAB
 2.8mm FASTIN-FASTON® Flachstecker

SIZE: A2 CAGE CODE: 00779 DRAWING NO: 964132 RESTRICTED TO: -

MATERIAL: see table DIMENSIONS: mm TOLERANCES UNLESS OTHERWISE SPECIFIED: 0 PLC ±0.3 1 PLC ±0.3 2 PLC ±0.3 3 PLC ±0.3 4 PLC ±0.3 ANGLES ±3° FINISH see table

APPLICATION SPEC: 114-18014 WEIGHT: - CUSTOMER DRAWING SCALE: 10:1 SHEET: 1 OF 1 REV: C6



Компания «ЭлектроПласт» предлагает заключение долгосрочных отношений при поставках импортных электронных компонентов на взаимовыгодных условиях!

Наши преимущества:

- Оперативные поставки широкого спектра электронных компонентов отечественного и импортного производства напрямую от производителей и с крупнейших мировых складов;
- Поставка более 17-ти миллионов наименований электронных компонентов;
- Поставка сложных, дефицитных, либо снятых с производства позиций;
- Оперативные сроки поставки под заказ (от 5 рабочих дней);
- Экспресс доставка в любую точку России;
- Техническая поддержка проекта, помощь в подборе аналогов, поставка прототипов;
- Система менеджмента качества сертифицирована по Международному стандарту ISO 9001;
- Лицензия ФСБ на осуществление работ с использованием сведений, составляющих государственную тайну;
- Поставка специализированных компонентов (Xilinx, Altera, Analog Devices, Intersil, Interpoint, Microsemi, Aeroflex, Peregrine, Syfer, Eurofarad, Texas Instrument, Miteq, Cobham, E2V, MA-COM, Hittite, Mini-Circuits, General Dynamics и др.);

Помимо этого, одним из направлений компании «ЭлектроПласт» является направление «Источники питания». Мы предлагаем Вам помощь Конструкторского отдела:

- Подбор оптимального решения, техническое обоснование при выборе компонента;
- Подбор аналогов;
- Консультации по применению компонента;
- Поставка образцов и прототипов;
- Техническая поддержка проекта;
- Защита от снятия компонента с производства.



Как с нами связаться

Телефон: 8 (812) 309 58 32 (многоканальный)

Факс: 8 (812) 320-02-42

Электронная почта: org@eplast1.ru

Адрес: 198099, г. Санкт-Петербург, ул. Калинина, дом 2, корпус 4, литера А.