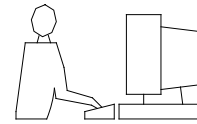
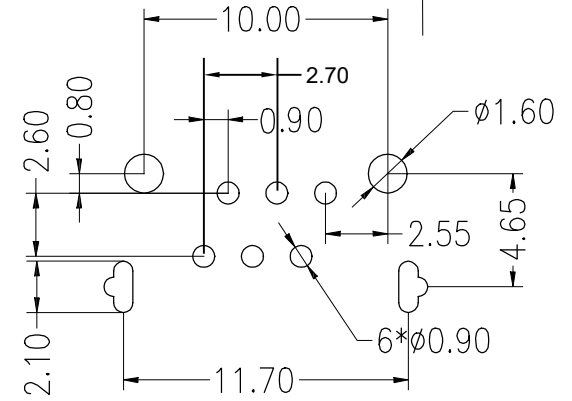
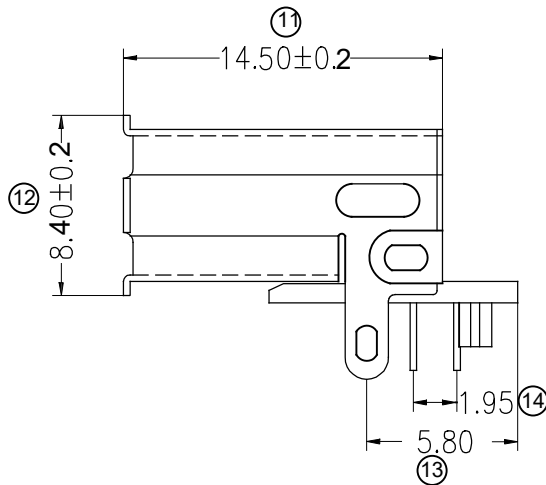
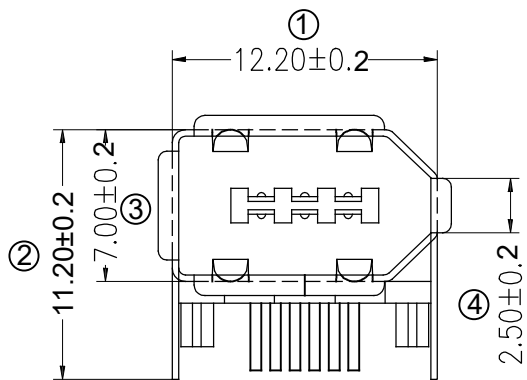
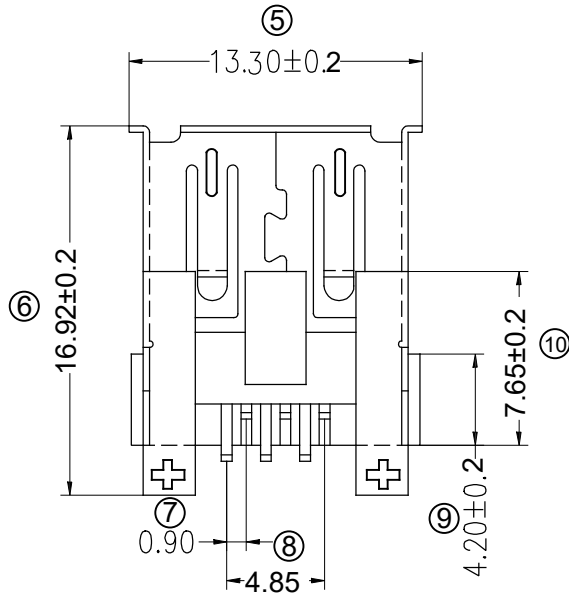


TOLERANCE UNLESS OTHERWISE SPECIFIED IN MM:
 0.X ± 0.25
 00.XX ± 0.13
 00.XXX ± 0.05

THIS IS A C.A.D. GENERATED DRAWING
 DO NOT MAKE MANUAL REVISIONS TO MASTER.



ISSUE NUMBER	
ORIGINAL	①
DRAWING REDRAWN N.SONDH MAR. 28/16	③
DRAWING REDRAWN R.ESMAEILI APR. 17/19	④



PC BOARD LAYOUT

NOTES AND MATERIALS:

- HOUSING: PA66, BLACK COLOR
- CONTACT: C2680-H T=0.25, GOLD ON CONTACT AREA
TIN ON SOLDER TAILS
- SHELL: C2680-H/2 T=0.4 NICKEL PLATED
- CONTACT RESISTANCE: 30m OHM MAX
- INSULATION RESISTANCE: 1000M OHM MIN
- VOLTAGE RATING: 40V MAX
- CURRENT RATING: 1.5 MAX
- WITHSTANDING VOLTAGE: 500 V AC
- DURABILITY: 1000 CYCLES

GOLD FLASH = 220 CONTACT CODE
 15 MICROINCHES OF GOLD = 320 CONTACT CODE
 30 MICROINCHES OF GOLD = 620 CONTACT CODE

PART NUMBER: 693-006-220-003

CONTACT CODE _____

**IEEE 1394 R/A CONNECTOR
 (RECEPTACLE)**

ACAD REF. DWG.NO. 693-006-220-003

DRAWN. N.SONDH DATE. MAR. 28/16

CHECKED. DATE.

SCALE.:IN CAD 1:1 SHEET. 1 OF. 1

DRAWING NUMBER. ISSUE
693-006-220-003 4



THIS SERIES FULLY CONFORMS TO THE EUROPEAN UNION DIRECTIVES 2011/65/EU FOR RoHS COMPLIANCY.



EDAC INC.
 TORONTO, ONTARIO
 CANADA

THESE DRAWINGS AND SPECIFICATIONS ARE THE PROPERTY OF EDAC INC. AND SHALL NOT BE REPRODUCED OR COPIED OR USED AS THE BASIS FOR THE MANUFACTURE OR SALE OF APPARATUS WITHOUT WRITTEN PERMISSION.

YOUR CONNECTION TO QUALITY & SERVICE



Компания «ЭлектроПласт» предлагает заключение долгосрочных отношений при поставках импортных электронных компонентов на взаимовыгодных условиях!

Наши преимущества:

- Оперативные поставки широкого спектра электронных компонентов отечественного и импортного производства напрямую от производителей и с крупнейших мировых складов;
- Поставка более 17-ти миллионов наименований электронных компонентов;
- Поставка сложных, дефицитных, либо снятых с производства позиций;
- Оперативные сроки поставки под заказ (от 5 рабочих дней);
- Экспресс доставка в любую точку России;
- Техническая поддержка проекта, помощь в подборе аналогов, поставка прототипов;
- Система менеджмента качества сертифицирована по Международному стандарту ISO 9001;
- Лицензия ФСБ на осуществление работ с использованием сведений, составляющих государственную тайну;
- Поставка специализированных компонентов (Xilinx, Altera, Analog Devices, Intersil, Interpoint, Microsemi, Aeroflex, Peregrine, Syfer, Eurofarad, Texas Instrument, Miteq, Cobham, E2V, MA-COM, Hittite, Mini-Circuits, General Dynamics и др.);

Помимо этого, одним из направлений компании «ЭлектроПласт» является направление «Источники питания». Мы предлагаем Вам помощь Конструкторского отдела:

- Подбор оптимального решения, техническое обоснование при выборе компонента;
- Подбор аналогов;
- Консультации по применению компонента;
- Поставка образцов и прототипов;
- Техническая поддержка проекта;
- Защита от снятия компонента с производства.



Как с нами связаться

Телефон: 8 (812) 309 58 32 (многоканальный)

Факс: 8 (812) 320-02-42

Электронная почта: org@eplast1.ru

Адрес: 198099, г. Санкт-Петербург, ул. Калинина, дом 2, корпус 4, литера А.