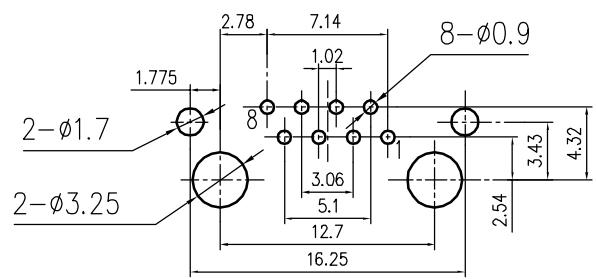
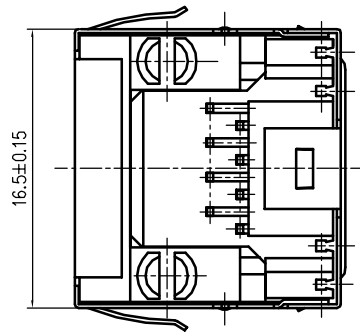
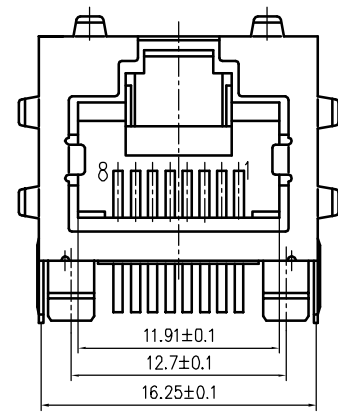
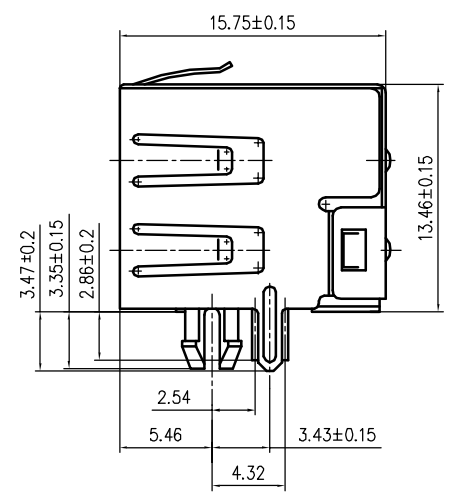


1 2 3 4 5



PCB LAYOUT



TECHNICAL CHARACTERISTICS

MATERIAL  
INSULATOR MATERIAL: PBT  
COLOUR: BLACK  
CONTACT MATERIAL: COPPER ALLOY  
CONTACT TYPE: STAMPED  
CONTACT PLATING: GOLD  
SHIELDING: BRONZE NI PLATED  
QUALITY CLASS: 500 MATING CYCLES

ENVIRONMENTAL  
OPERATING TEMPERATURE: -25 °C UP TO 85 °C  
FLAMMABILITY RATING UL94-V0  
COMPLIANCE: LEAD FREE AND ROHS

ELECTRICAL  
CURRENT RATING: 1.5 A  
WORKING VOLTAGE: 125 VAC  
INSULATION RESISTANCE: > 1000 MOHM  
DIELECTRIC WITHSTANDING VOLTAGE: 1 000 VAC/MN  
CONTACT RESISTANCE: 20 MOHM MAX

SOLDERING  
WAVE PROCESS ONLY

PACKAGING  
TRAY

G			
F			
E			
D			
C			
B			
A	03-FEB-07	PDF	CH
REV	DATE	FILE	BY

PROJECTION:	GENERAL TOLERANCE
	.X = +/- 0.2
	.XX = +/- 0.15
APPROVAL: RJ	UNIT: MM
	SCALE:
	SHEET: 1/1
	DRAW:

		DESCRIPTION: RJ45 SHIELDED TAP UP
		WERI PART NO: 615008140621

SIZE  
**A4**

A  
B  
C  
D



Компания «ЭлектроПласт» предлагает заключение долгосрочных отношений при поставках импортных электронных компонентов на взаимовыгодных условиях!

Наши преимущества:

- Оперативные поставки широкого спектра электронных компонентов отечественного и импортного производства напрямую от производителей и с крупнейших мировых складов;
- Поставка более 17-ти миллионов наименований электронных компонентов;
- Поставка сложных, дефицитных, либо снятых с производства позиций;
- Оперативные сроки поставки под заказ (от 5 рабочих дней);
- Экспресс доставка в любую точку России;
- Техническая поддержка проекта, помощь в подборе аналогов, поставка прототипов;
- Система менеджмента качества сертифицирована по Международному стандарту ISO 9001;
- Лицензия ФСБ на осуществление работ с использованием сведений, составляющих государственную тайну;
- Поставка специализированных компонентов (Xilinx, Altera, Analog Devices, Intersil, Interpoint, Microsemi, Aeroflex, Peregrine, Syfer, Eurofarad, Texas Instrument, Miteq, Cobham, E2V, MA-COM, Hittite, Mini-Circuits, General Dynamics и др.);

Помимо этого, одним из направлений компании «ЭлектроПласт» является направление «Источники питания». Мы предлагаем Вам помощь Конструкторского отдела:

- Подбор оптимального решения, техническое обоснование при выборе компонента;
- Подбор аналогов;
- Консультации по применению компонента;
- Поставка образцов и прототипов;
- Техническая поддержка проекта;
- Защита от снятия компонента с производства.



#### Как с нами связаться

**Телефон:** 8 (812) 309 58 32 (многоканальный)

**Факс:** 8 (812) 320-02-42

**Электронная почта:** [org@eplast1.ru](mailto:org@eplast1.ru)

**Адрес:** 198099, г. Санкт-Петербург, ул. Калинина, дом 2, корпус 4, литера А.