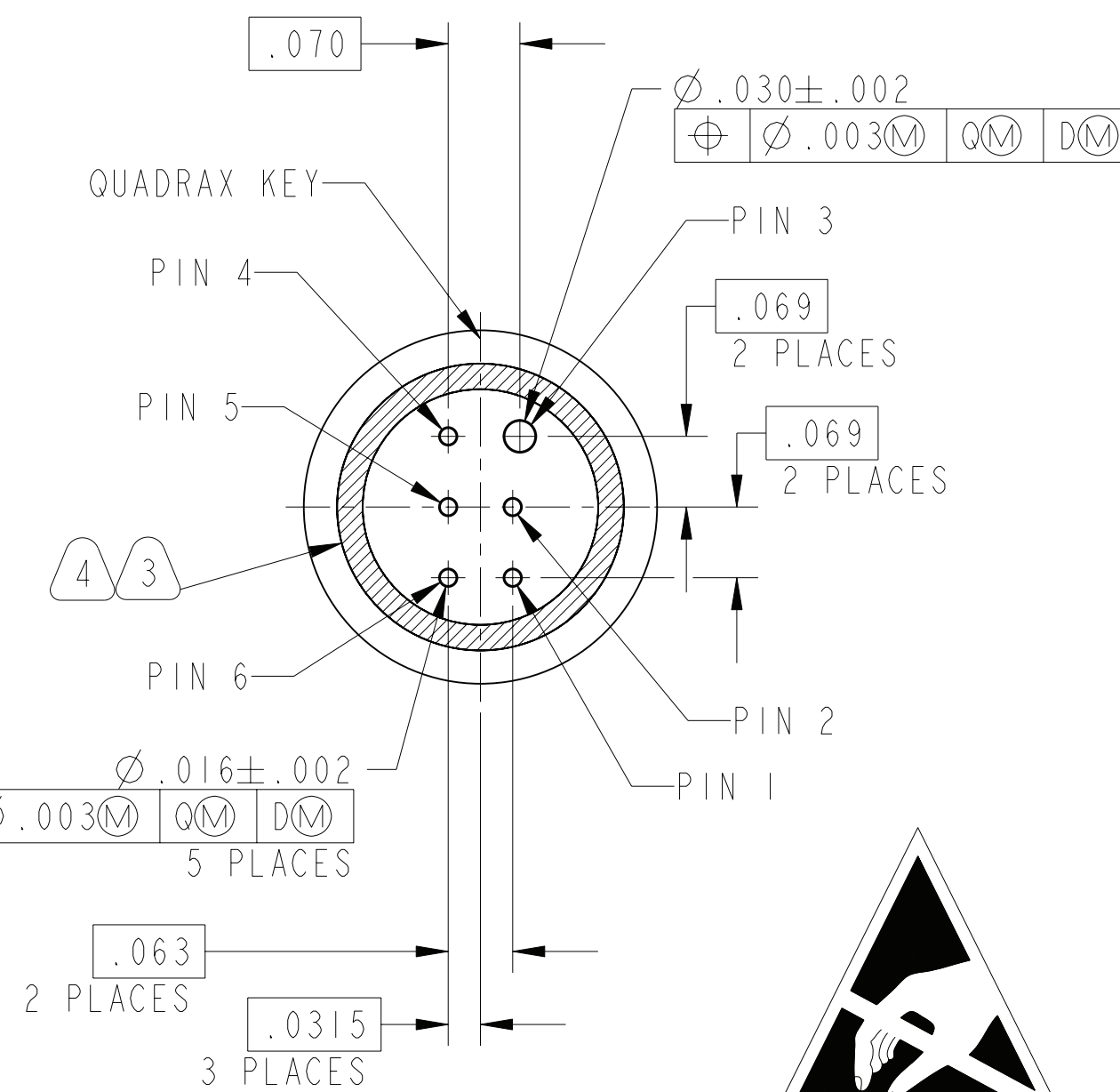
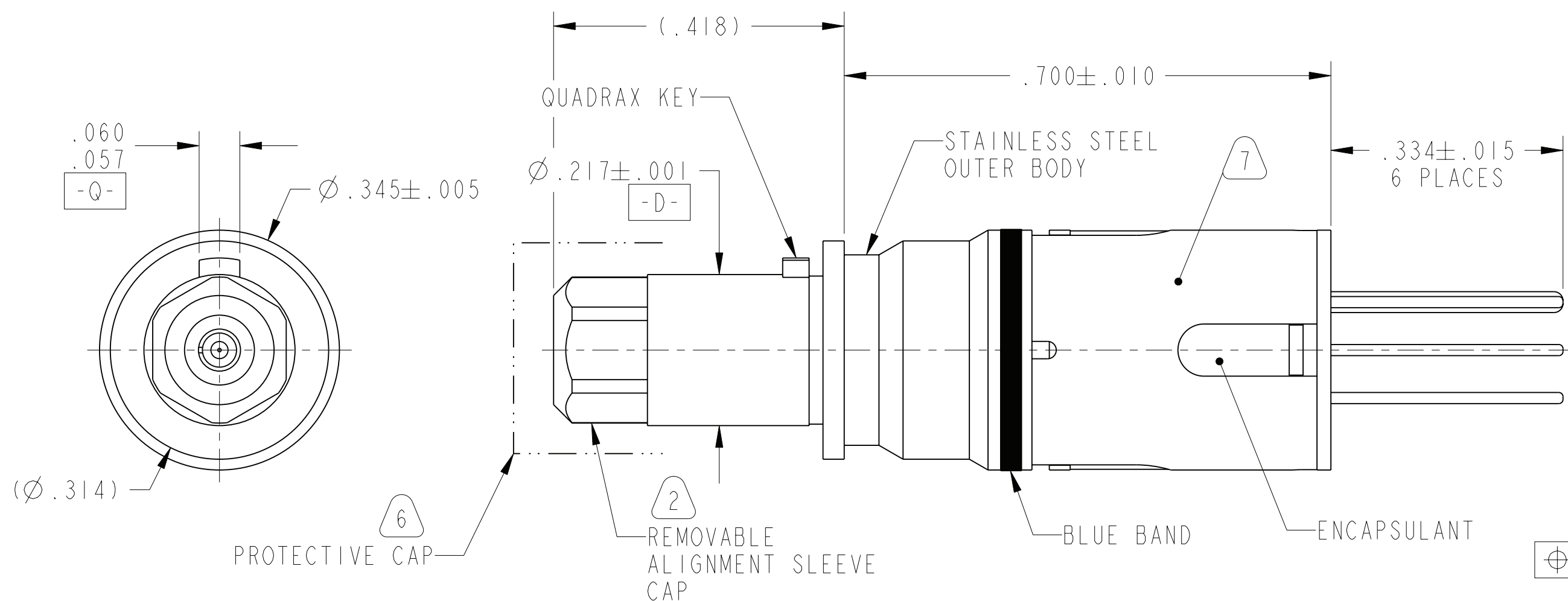


REV. A	SHEETS 1 OF 2	DOCUMENT NO. CF-170900-034
REVISIONS M		
LTR	DESCRIPTION	DATE
A	INITIAL RELEASE	01/09/19

DOCUMENT NO. CF-170900-034  
SHEET 1 OF 2  
REV. A

### TOSA CONTACT I/O CHART

PIN ID	FUNCTION
1	DISABLE
2	3.3VDC
3	GND
4	FAULT
5	INPUT-
6	INPUT+



**ATTENTION**  
OBSERVE PRECAUTIONS  
FOR HANDLING  
ELECTROSTATIC  
SENSITIVE  
DEVICES

SEE SHEET 2

**NOTES:**

THE USE OF THIS DOCUMENT IS UNLIMITED. HOWEVER, DOCUMENTS REFERENCED HEREON MAY CONTAIN LIMITED RIGHTS DATA.

RELEASED / Jan. 22 2019, 2:15:00 PM

CF-020012-021X & OTHERS  
NEXT ASSEMBLY

PRO/ENGINEER INFORMATION  
Pro/e Model Used:  
CF-170900-034.ASSEM  
Drawing Name:  
CF-170900-034

UNLESS OTHERWISE SPECIFIED	SPECIFICATIONS	POS	QTY	PART NUMBER	DESCRIPTION	NOTE
LINEAR DIMENSIONS ARE IN INCHES TOLERANCES: .XXXX = ±.0005 ANGLES= ±2° .XXX = ±.010 .XX = ±.03 .X = ±.1 DIM. & TOL. PER ASME Y14.5M; DRM PER MIL-STD-31000; OTHER Amphenol Stds. PER 9-3800 LEGENDS: =FLAG NOTE CALL OUT REFERENCE ONLY	MATERIAL SPEC.	PARTS LIST				
	NONE	<b>AMPHENOL CORPORATION</b> 40-60 DELAWARE AVENUE SIDNEY, N.Y. 13858 <b>TOSA ASSEMBLY</b> <b>SIZE 8 CONTACT, FIBER-QUAD</b> <b>4.25Gbps 850nm MULTIMODE VCSEL</b>				
PROCESS SPEC.	9-3856-5 9-3895	APPROVALS PREPARED BY W. LEE ENGINEER IN CHARGE W. LEE DESIGN MANAGER J. ROTHROCK DESIGN ACTIVITY GROUP CI DATE 09-Jan-19 THIRD ANGLE PROJECTION				
		SIZE C		CAGE CODE 77820	DOCUMENT NO. CF-170900-034	REV. A
		SCALE: 6.0		REF. CF-170900-027	SHEET 1 OF 2	

FORMAT: C-0-E-1

DOCUMENT NO. CF-170900-034

SHEET 1 OF 2

REV. A

VERSION 5  
REVISION A  
Eng PDM Information For Reference Only

REV. A  
SHEET 1 OF 2

DOCUMENT NO. CF-170900-034

CF-170900-034

SHEET 2 OF 2

REV. A

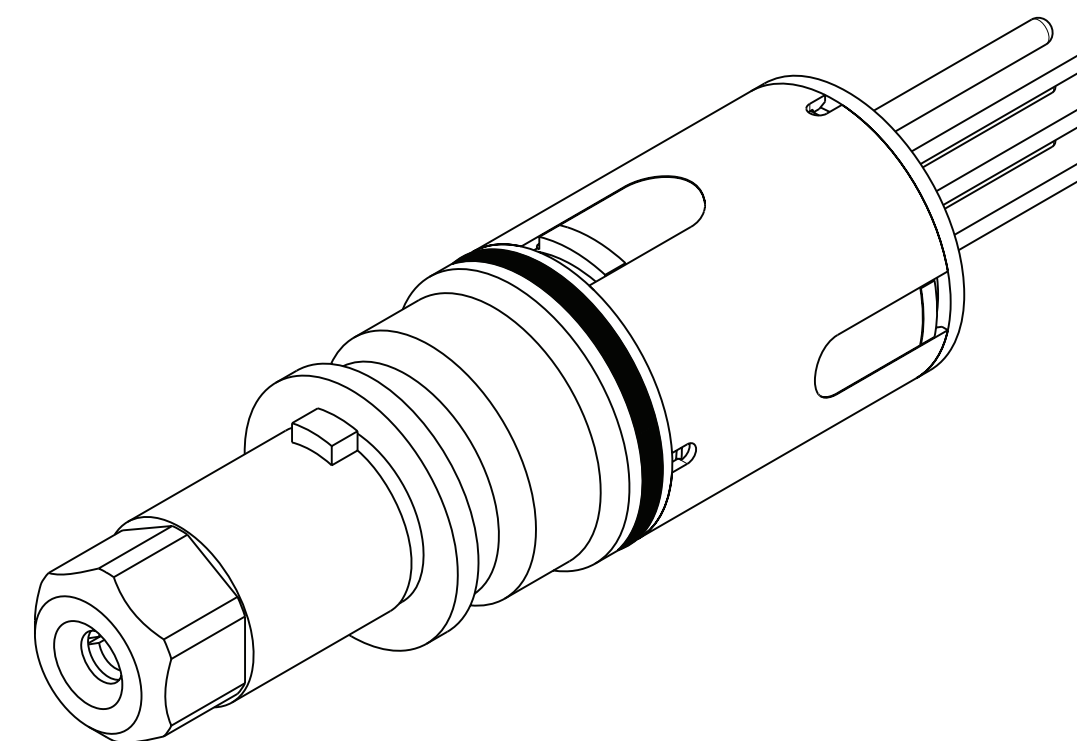
C

B

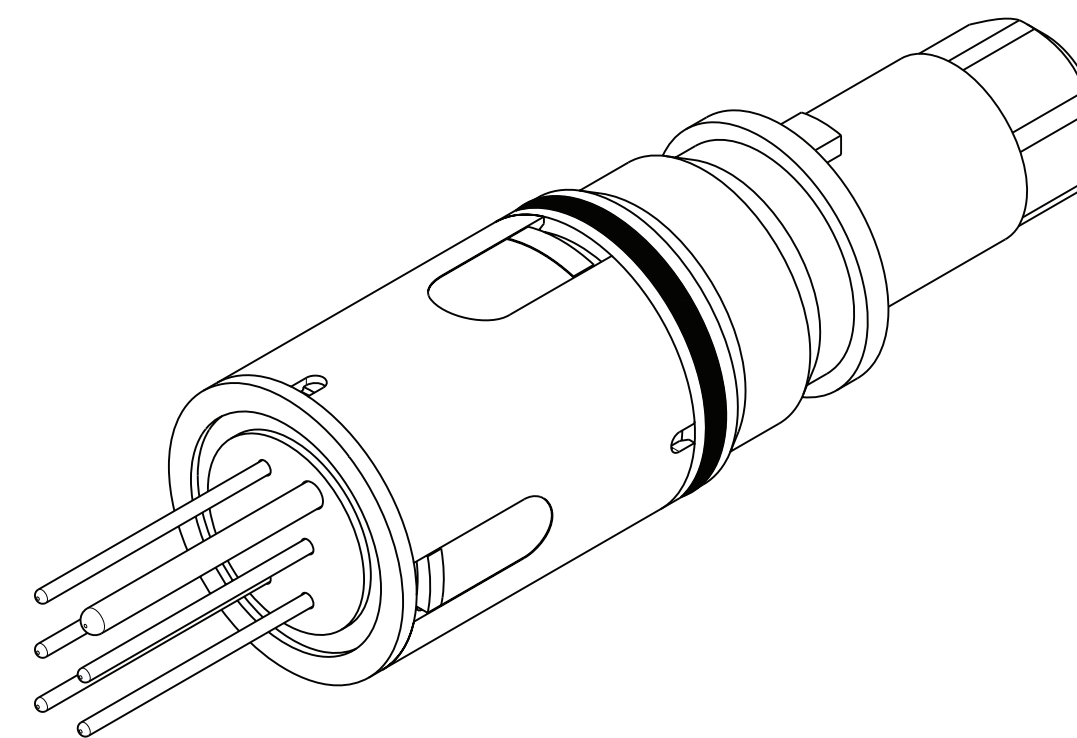
A

**INVISIBLE LASER RADIATION  
DO NOT VIEW DIRECTLY WITH  
OPTICAL INSTRUMENTS  
10mW AT 820 - 860nm  
CLASS 1M LASER PRODUCT**

**LASER RADIATION  
AVOID EXPOSURE TO BEAM  
CLASS 1M PRODUCT**



**FRONT ISO VIEW**  
SCALE 5.000



**REAR ISO VIEW**  
SCALE 5.000

- 11. FIBER LINES SHALL BE 850nm SIGNAL COMPATIBLE 50/125 OR 62.5/125 GRADED INDEX MULTIMODE FIBER.
- 10. AVERAGE OPTICAL OUTPUT POWER: >-5dBm
- 9. OPERATING TEMPERATURE: -40°C TO 85°C  
STORAGE TEMPERATURE: -40°C TO 85°C
- 8. ASSEMBLY CONTAINS ELECTROSTATIC DISCHARGE (ESD) SENSITIVE COMPONENTS. ASSEMBLY SHALL BE HANDLED, PACKAGED, AND SHIPPED TO MEET REQUIREMENTS OF ANSI/ESD-S-20.20 AND IPC-610.
- 7. STAMP "AMPHENOL", PART NUMBER, DATE CODE & LOT NO.(9-3895) ON INDICATED SURFACE WITH CONTRASTING COLOR PER 9-3856-5.
- 6. PROTECTIVE CAP SHALL BE INSTALLED PRIOR TO SHIPPING.
- 5. PACKAGE PER PRODUCTION PROCESS SHEET.
- 4. BLUE INK STAMP PER 9-3856-5. INK SHALL REMAIN IN INDICATED AREA.
- 3. BLUE RING DENOTES 850nm MULTIMODE TOSA W/ VCSEL LIGHT SOURCE.
- 2. IF ALIGNMENT SLEEVE CAP IS REMOVED FOR CLEANING, TO RE-INSTALL TORQUE TO 22-25 IN-LB (352-400 IN-OZ).
- 1. CONTACT FITS IN STANDARD 38999 SERIES III QUADRAX CAVITIES.

**NOTES:**

THE USE OF THIS DOCUMENT IS UNLIMITED.  
HOWEVER, DOCUMENTS REFERENCED HEREON  
MAY CONTAIN LIMITED RIGHTS DATA.

RELEASED / Jan. 22 2019, 2:15:00 PM

DOCUMENT NO. CF-170900-034

SHEET 2 OF 2

REV. A

SIZE <b>C</b>	CAGE CODE <b>77820</b>	DOCUMENT NO. <b>CF-170900-034</b>	REV. <b>A</b>
SCALE: 6.0		REF: CF-170900-027	SHEET 2 OF 2

REV. A SHEET 2 OF 2 DOCUMENT NO. CF-170900-034

Eng PDM Information For Reference Only

REVISION A

VERSION 5



Компания «ЭлектроПласт» предлагает заключение долгосрочных отношений при поставках импортных электронных компонентов на взаимовыгодных условиях!

Наши преимущества:

- Оперативные поставки широкого спектра электронных компонентов отечественного и импортного производства напрямую от производителей и с крупнейших мировых складов;
- Поставка более 17-ти миллионов наименований электронных компонентов;
- Поставка сложных, дефицитных, либо снятых с производства позиций;
- Оперативные сроки поставки под заказ (от 5 рабочих дней);
- Экспресс доставка в любую точку России;
- Техническая поддержка проекта, помощь в подборе аналогов, поставка прототипов;
- Система менеджмента качества сертифицирована по Международному стандарту ISO 9001;
- Лицензия ФСБ на осуществление работ с использованием сведений, составляющих государственную тайну;
- Поставка специализированных компонентов (Xilinx, Altera, Analog Devices, Intersil, Interpoint, Microsemi, Aeroflex, Peregrine, Syfer, Eurofarad, Texas Instrument, Miteq, Cobham, E2V, MA-COM, Hittite, Mini-Circuits, General Dynamics и др.);

Помимо этого, одним из направлений компании «ЭлектроПласт» является направление «Источники питания». Мы предлагаем Вам помощь Конструкторского отдела:

- Подбор оптимального решения, техническое обоснование при выборе компонента;
- Подбор аналогов;
- Консультации по применению компонента;
- Поставка образцов и прототипов;
- Техническая поддержка проекта;
- Защита от снятия компонента с производства.



#### Как с нами связаться

**Телефон:** 8 (812) 309 58 32 (многоканальный)

**Факс:** 8 (812) 320-02-42

**Электронная почта:** [org@eplast1.ru](mailto:org@eplast1.ru)

**Адрес:** 198099, г. Санкт-Петербург, ул. Калинина, дом 2, корпус 4, литера А.