

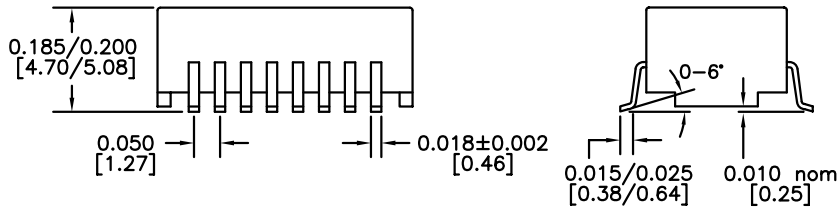
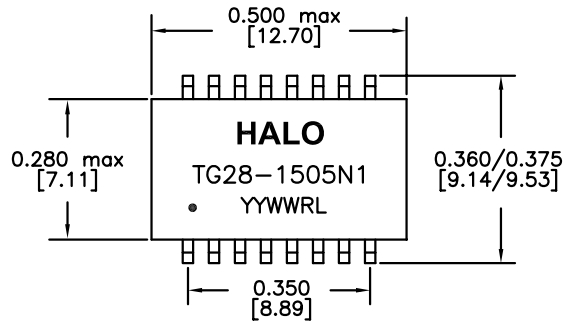


## PART NO. : TG28-1505N1RL

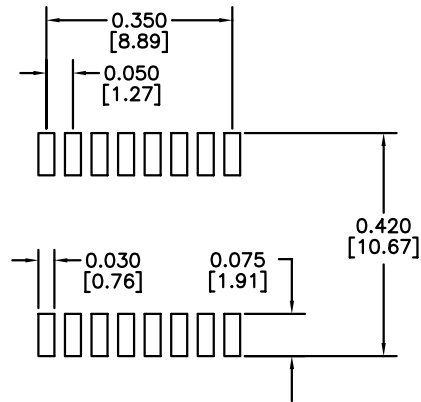
16PIN DUAL SMT T1/E1 ISOLATION MODULE  
 RoHS COMPLIANT

COMPATIBLE TO LEAD-FREE SOLDERING PROCESS  
 CONDITION PER IPC/JEDEC J-STD-020C

UL/EN60950 AND DEMKO REGOGNIZED  
 EXTENDED OPERATING TEMPERATURE -40/+85°C



DIMENSIONS: Inch [mm]  
 CO-PLANARITY: 0.004 [0.10]  
 TOLERANCES: ±0.005 INCH IF NOT SPECIFIED



RECOMMENDED SOLDER PAD DIMENSIONS

## ELECTRICAL SPECIFICATIONS @25° C

URNS RATIO

P16-14:P1-3  
 P6-8:P11-9

1CT:1CT±2%  
 1CT:1.36CT±2%

OCL PRI

1.5mH typ

DCR PRI

0.8Ω max

Cw/w

35pF max

LL PRI

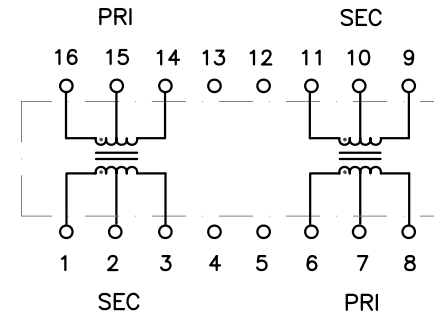
0.5μH max

CROSSTALK 0.5-5MHz

-60dB typ

ISOLATION

1,500Vrms



# HALO/PBL

CALIFORNIA, USA  
 KOWLOON, HONG KONG  
 SINGAPORE

|          |                      |      |            |              |              |          |               |
|----------|----------------------|------|------------|--------------|--------------|----------|---------------|
| TITLE    | SMT ISOLATION MODULE |      | SIGNATURES | DATE         | REV.         | DESC.    | DATE          |
| FOR      | T1/E1 (1:1,1:1.36)   |      | DRAWN      | LI ZHI ZHONG | 10/18/06     | A        | FIRST ISSUE   |
| PART NO. | TG28-1505N1RL        |      | CHECKED    | LEI KEONG    | 10/26/10     | B        | PROD. RELEASE |
| SCALE    | NONE                 | PAGE | 1 OF 1     | APPROVED     | PETER LU     | 10/26/10 |               |
|          |                      |      |            | FILE         | 1505N1RL.DWG |          |               |



Компания «ЭлектроПласт» предлагает заключение долгосрочных отношений при поставках импортных электронных компонентов на взаимовыгодных условиях!

Наши преимущества:

- Оперативные поставки широкого спектра электронных компонентов отечественного и импортного производства напрямую от производителей и с крупнейших мировых складов;
- Поставка более 17-ти миллионов наименований электронных компонентов;
- Поставка сложных, дефицитных, либо снятых с производства позиций;
- Оперативные сроки поставки под заказ (от 5 рабочих дней);
- Экспресс доставка в любую точку России;
- Техническая поддержка проекта, помощь в подборе аналогов, поставка прототипов;
- Система менеджмента качества сертифицирована по Международному стандарту ISO 9001;
- Лицензия ФСБ на осуществление работ с использованием сведений, составляющих государственную тайну;
- Поставка специализированных компонентов (Xilinx, Altera, Analog Devices, Intersil, Interpoint, Microsemi, Aeroflex, Peregrine, Syfer, Eurofarad, Texas Instrument, Miteq, Cobham, E2V, MA-COM, Hittite, Mini-Circuits, General Dynamics и др.);

Помимо этого, одним из направлений компании «ЭлектроПласт» является направление «Источники питания». Мы предлагаем Вам помощь Конструкторского отдела:

- Подбор оптимального решения, техническое обоснование при выборе компонента;
- Подбор аналогов;
- Консультации по применению компонента;
- Поставка образцов и прототипов;
- Техническая поддержка проекта;
- Защита от снятия компонента с производства.



#### Как с нами связаться

**Телефон:** 8 (812) 309 58 32 (многоканальный)

**Факс:** 8 (812) 320-02-42

**Электронная почта:** [org@eplast1.ru](mailto:org@eplast1.ru)

**Адрес:** 198099, г. Санкт-Петербург, ул. Калинина, дом 2, корпус 4, литера А.