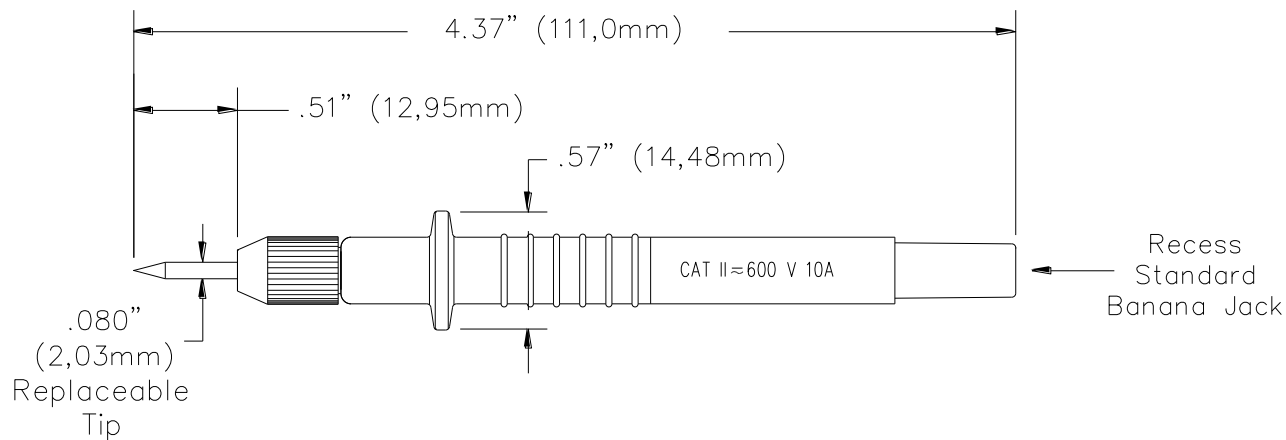


Model 5689A
Replaceable Tip Test Probe with Banana Jack



FEATURES:

- Modular Test Probe
- Replaceable tip
- Comes with two Stainless-Steel Sharp Point Tips: Model 4172

MATERIALS:

Replaceable Tip Probe: Stainless Steel
Tip O.D.: 0.080"
Body: Nylon

RATINGS:

Operating Voltage: 600 Vrms per IEC 61010-031, Category II.
Operating Current: 10 Amperes

ORDERING INFORMATION:

Model 5689A

Replaceable Tips:

- Model **5133**: SMD Microtip, Stainless-Steel Sharp Point
Model **6364**: Set of replaceable tips
- 5688: Standard
 - 4174: Stainless-Steel Sharp Point
 - 5133: SMD Microtip, Stainless-Steel Sharp Point
 - 4988: Needle Stainless-Steel Sharp Point

Modular Test Leads:

- Model 5907A: Right-Angle Banana Plug to Straight Banana Plug
Model 5908A: Straight Banana Plug to Straight Banana Plug
Model 5909A: Right-Angle Banana Plug to Right-Angle Banana Plug



USA: Sales: 800-490-2361
Technical Support: technicalsupport@pomonatest.com
Fax: 425-446-5844

Europe: 31-(0) 40 2675 150 **International:** 425-446-5500

Where to Buy: www.pomonaelectronics.com

All dimensions are in inches. Tolerances (except noted): .xx = ±.02" (.51 mm), .xxx = ±.005" (.127 mm). All specifications are to the latest revisions. Specifications are subject to change without notice. Registered trademarks are the property of their respective companies.



Компания «ЭлектроПласт» предлагает заключение долгосрочных отношений при поставках импортных электронных компонентов на взаимовыгодных условиях!

Наши преимущества:

- Оперативные поставки широкого спектра электронных компонентов отечественного и импортного производства напрямую от производителей и с крупнейших мировых складов;
- Поставка более 17-ти миллионов наименований электронных компонентов;
- Поставка сложных, дефицитных, либо снятых с производства позиций;
- Оперативные сроки поставки под заказ (от 5 рабочих дней);
- Экспресс доставка в любую точку России;
- Техническая поддержка проекта, помощь в подборе аналогов, поставка прототипов;
- Система менеджмента качества сертифицирована по Международному стандарту ISO 9001;
- Лицензия ФСБ на осуществление работ с использованием сведений, составляющих государственную тайну;
- Поставка специализированных компонентов (Xilinx, Altera, Analog Devices, Intersil, Interpoint, Microsemi, Aeroflex, Peregrine, Syfer, Eurofarad, Texas Instrument, Miteq, Cobham, E2V, MA-COM, Hittite, Mini-Circuits, General Dynamics и др.);

Помимо этого, одним из направлений компании «ЭлектроПласт» является направление «Источники питания». Мы предлагаем Вам помощь Конструкторского отдела:

- Подбор оптимального решения, техническое обоснование при выборе компонента;
- Подбор аналогов;
- Консультации по применению компонента;
- Поставка образцов и прототипов;
- Техническая поддержка проекта;
- Защита от снятия компонента с производства.



Как с нами связаться

Телефон: 8 (812) 309 58 32 (многоканальный)

Факс: 8 (812) 320-02-42

Электронная почта: org@eplast1.ru

Адрес: 198099, г. Санкт-Петербург, ул. Калинина, дом 2, корпус 4, литера А.