

This document is the property of Amphenol Corporation and is delivered on the express condition that is not to be disclosed, reproduced or used, in whole or in part, for manufacture or sale by anyone other than Amphenol Corporation without its prior consent, and that no right is granted to disclose or to use any information in this document.

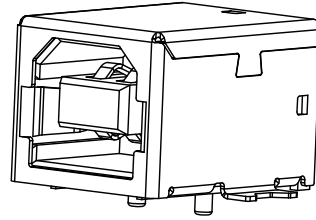
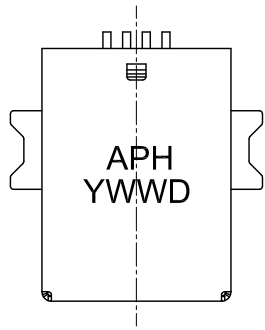
The marking on this product doesn't contain environmental hazardous materials per Material Specification 55-00259 for Sony GP compliant or per directive 2011/65/EU for RoHS compliant.



ORIGINAL

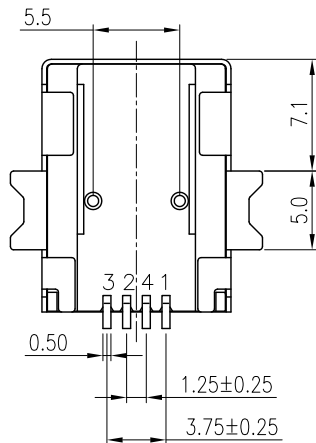
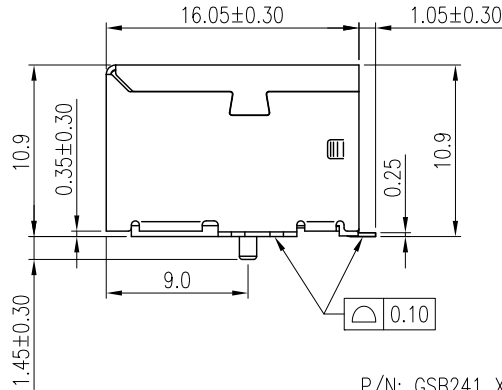
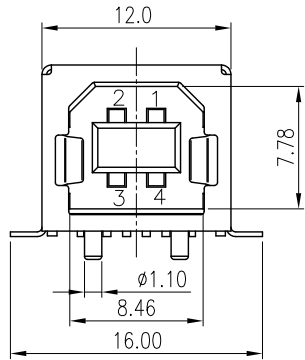


REVISIONS				
SYM	ECN No.	DESCRIPTION	DATE	APPROVED
A	NE-16107	RELEASE TO PRODUCTION	05/10/2016	Arron Lin



NOTES:

- MATERIAL:
 - HOUSING: HIGH TEMPERATURE THERMAL PLASTIC, HTN (HALOGEN-FREE), UL94V-0, COLOR: OPTIONS.
 - TERMINAL: PHOSPHOR BRONZE.
 - SHELL: BRASS.
- FINISH:
 - TERMINAL:
 - CONTACT AREA: SELECTIVE GOLD PLATING ;
 - SOLDERING AREA: MATTE TIN PLATING 100 u" THICKNESS MIN.;
 - UNDER PLATING: NICKEL PLATING 50 u" THICKNESS MIN. OVERALL.
 - SHELL:
 - MATTE TIN PLATING 100 u" THICKNESS MIN ON SHELL TAIL.
 - UNDER PLATING: NICKEL PLATING 50 u" THICKNESS MIN. OVERALL.
- PACKING IS PER AMTA PACKING SPECIFICATION PKS-0001.
- THIS PRODUCT DOESN'T CONTAIN ENVIRONMENTAL HAZARDOUS PER DIRECTIVE 2011/65/EU FOR RoHS COMPLIANT.



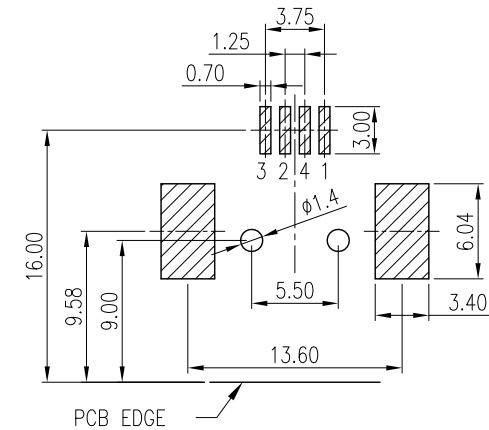
P/N: GSB241 X X X X EU

CONTACT FINISH
1: FLASH GOLD
2: 30u" GOLD

PACKING OPTIONS
R: T&R

COLOR OF HOUSING
0: IVORY
1: BLACK

SHELL FINISH
BLANK: MATTE TIN 100u"
1: NICKEL 50u"



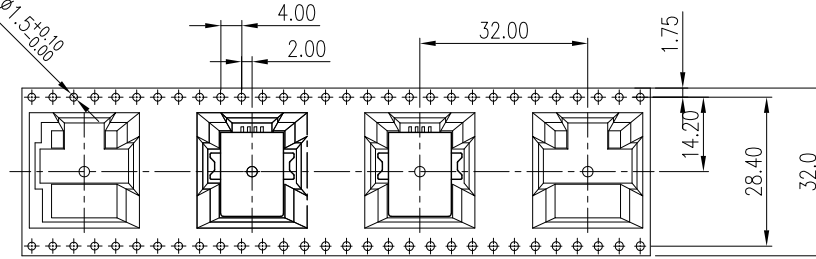
SUGGESTED PCB LAYOUT
TOP VIEW

TOLERANCE	APPROVALS	DATE	TITLE		PART No.	
X. ±0.30	DRAWN Debby Hung	05/10/2016	USB 2.0 B TYPE RECEPTACLE RIGHT-ANGLE, SMT TYPE		Amphenol® Amphenol Corporation Amphenol Taiwan Corporation	
X.X ±0.20	CHECKED Roger Tsai	05/10/2016				
X.XX ±0.10	APPROVED Arron Lin	05/10/2016	UNIT mm SIZE A3 SCALE NA SHEET 1 OF 2		DWG No. GSB241XXXXEU	
ANGULAR ±1°	DWG TYPE CUST DWG	PROJECT CODE OTHER			REV. A	
UNLESS OTHERWISE SPECIFIED					PART No. GSB241XXXXEU	

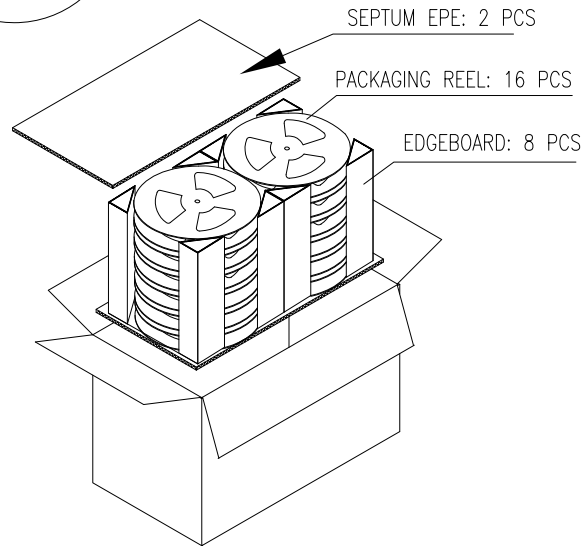
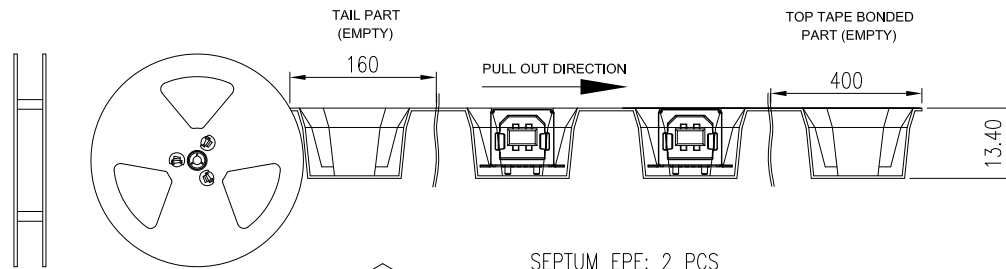
This document is the property of Amphenol Corporation and is delivered on the express condition that is not to be disclosed, reproduced or used, in whole or in part, for manufacture or sale by anyone other than Amphenol Corporation without its prior consent, and that no right is granted to disclose or to use any information in this document.

The marking on this product doesn't contain environmental hazardous materials per Material Specification 55-00259 for Sony GP compliant or per directive 2011/65/EU for RoHS compliant.

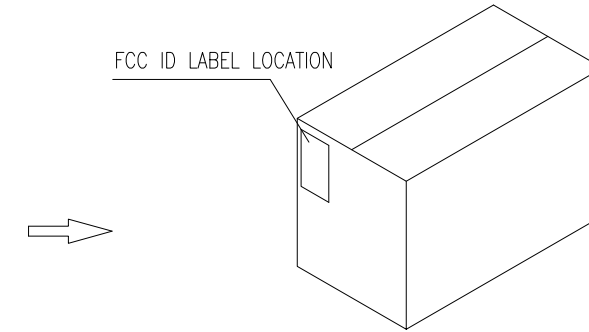
REVISIONS				
SYM	ECN No.	DESCRIPTION	DATE	APPROVED
A	NE-16107	RELEASE TO PRODUCTION	05/10/2016	Arron Lin



NOTES:
1. SHIPPING CARTON DIMENSION: 690 X 360 X 325mm.

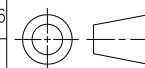


FCC ID LABEL LOCATION



PACKAGING BY TAPE&REEL	14.7	7.5	150	16	2400	GSB241XXXXEU
	G/W KG	N/W KG	PCS/ REEL	REELS/ CARTON	QUANTITY (PCS)	PART NUMBER

TOLERANCE	APPROVALS	DATE	TITLE		PART No.	
X. ±0.30	DRAWN Debby Hung	05/10/2016	USB 2.0 B TYPE RECEPTACLE RIGHT-ANGLE, SMT TYPE		Amphenol® Amphenol Corporation Amphenol Taiwan Corporation	
X.X ±0.20	CHECKED Roger Tsai	05/10/2016				
X.XXX ±0.10	APPROVED Arron Lin	05/10/2016				
ANGULAR ±1°	DWG TYPE CUST DWG	PROJECT CODE OTHER	UNIT mm	SIZE A3	PART No. GSB241XXXXEU	
UNLESS OTHERWISE SPECIFIED			SCALE NA	SHEET 2 OF 2	DWG No. GSB241XXXXEU REV. A	





Компания «ЭлектроПласт» предлагает заключение долгосрочных отношений при поставках импортных электронных компонентов на взаимовыгодных условиях!

Наши преимущества:

- Оперативные поставки широкого спектра электронных компонентов отечественного и импортного производства напрямую от производителей и с крупнейших мировых складов;
- Поставка более 17-ти миллионов наименований электронных компонентов;
- Поставка сложных, дефицитных, либо снятых с производства позиций;
- Оперативные сроки поставки под заказ (от 5 рабочих дней);
- Экспресс доставка в любую точку России;
- Техническая поддержка проекта, помощь в подборе аналогов, поставка прототипов;
- Система менеджмента качества сертифицирована по Международному стандарту ISO 9001;
- Лицензия ФСБ на осуществление работ с использованием сведений, составляющих государственную тайну;
- Поставка специализированных компонентов (Xilinx, Altera, Analog Devices, Intersil, Interpoint, Microsemi, Aeroflex, Peregrine, Syfer, Eurofarad, Texas Instrument, Miteq, Cobham, E2V, MA-COM, Hittite, Mini-Circuits, General Dynamics и др.);

Помимо этого, одним из направлений компании «ЭлектроПласт» является направление «Источники питания». Мы предлагаем Вам помощь Конструкторского отдела:

- Подбор оптимального решения, техническое обоснование при выборе компонента;
- Подбор аналогов;
- Консультации по применению компонента;
- Поставка образцов и прототипов;
- Техническая поддержка проекта;
- Защита от снятия компонента с производства.



Как с нами связаться

Телефон: 8 (812) 309 58 32 (многоканальный)

Факс: 8 (812) 320-02-42

Электронная почта: org@eplast1.ru

Адрес: 198099, г. Санкт-Петербург, ул. Калинина, дом 2, корпус 4, литера А.