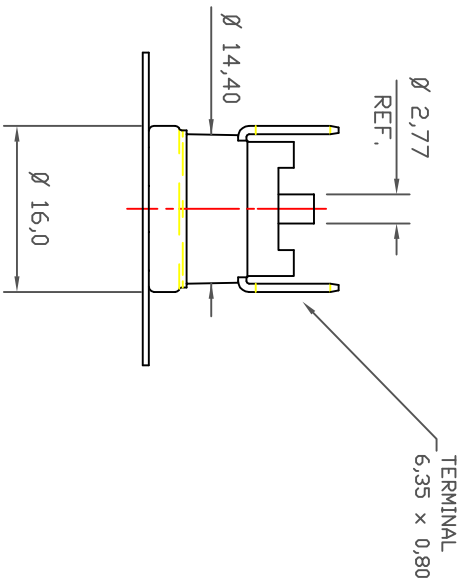
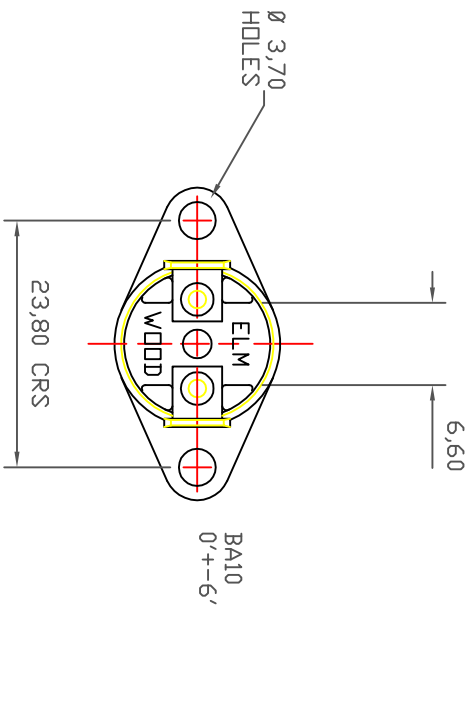


THERMOSTAT TECHNICAL DATA	
THERMAL PERFORMANCE	
OPEN TEMP :	106°C +- 4°C
CLOSE TEMP :	MANUAL RESET
TEMP CODE :	L106C
ELECTRICAL PERFORMANCE	
VOLTAGE :	240 VOLTS AC
LOAD :	10 AMPS
CONTACT RESISTANCE :	50 MILLI OHMS MAX
COMPONENT DETAILS	
CAP/BRACKET (B201) :	STAINLESS STEEL
TERMINALS (T147) :	STEEL (NICKEL PLATING)
BASE (3450RCM) :	CERAMIC
CONTACTS :	SILVER PLATING
CODING REQUIREMENTS	
	L106C
	9082-443
	3450RCM
	U
	DATE CODE(e.g. U95G)



THERMOSTAT 3450RCM-9082-443

2 : 1

950150



Компания «ЭлектроПласт» предлагает заключение долгосрочных отношений при поставках импортных электронных компонентов на взаимовыгодных условиях!

Наши преимущества:

- Оперативные поставки широкого спектра электронных компонентов отечественного и импортного производства напрямую от производителей и с крупнейших мировых складов;
- Поставка более 17-ти миллионов наименований электронных компонентов;
- Поставка сложных, дефицитных, либо снятых с производства позиций;
- Оперативные сроки поставки под заказ (от 5 рабочих дней);
- Экспресс доставка в любую точку России;
- Техническая поддержка проекта, помощь в подборе аналогов, поставка прототипов;
- Система менеджмента качества сертифицирована по Международному стандарту ISO 9001;
- Лицензия ФСБ на осуществление работ с использованием сведений, составляющих государственную тайну;
- Поставка специализированных компонентов (Xilinx, Altera, Analog Devices, Intersil, Interpoint, Microsemi, Aeroflex, Peregrine, Syfer, Eurofarad, Texas Instrument, Miteq, Cobham, E2V, MA-COM, Hittite, Mini-Circuits, General Dynamics и др.);

Помимо этого, одним из направлений компании «ЭлектроПласт» является направление «Источники питания». Мы предлагаем Вам помощь Конструкторского отдела:

- Подбор оптимального решения, техническое обоснование при выборе компонента;
- Подбор аналогов;
- Консультации по применению компонента;
- Поставка образцов и прототипов;
- Техническая поддержка проекта;
- Защита от снятия компонента с производства.



Как с нами связаться

Телефон: 8 (812) 309 58 32 (многоканальный)

Факс: 8 (812) 320-02-42

Электронная почта: org@eplast1.ru

Адрес: 198099, г. Санкт-Петербург, ул. Калинина, дом 2, корпус 4, литера А.