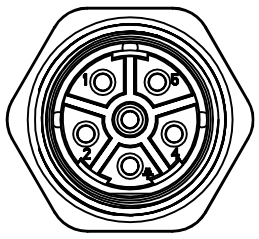
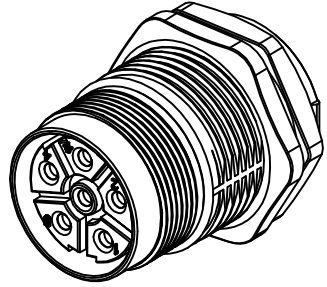
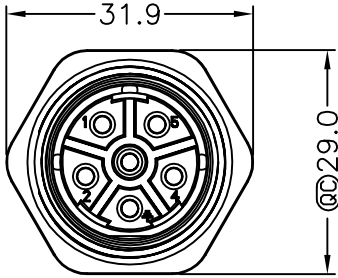
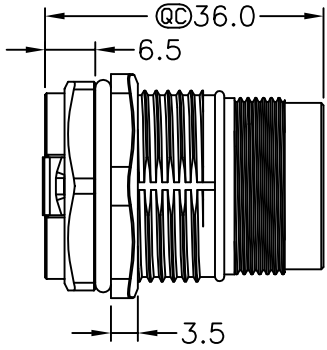
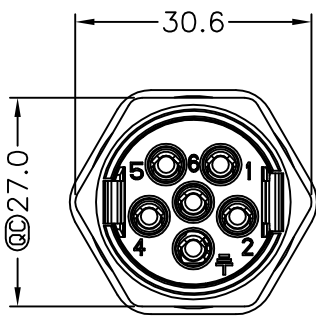
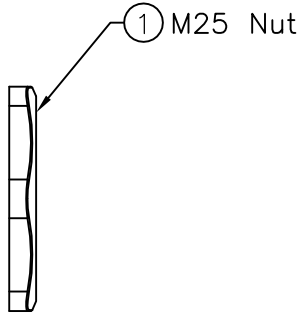
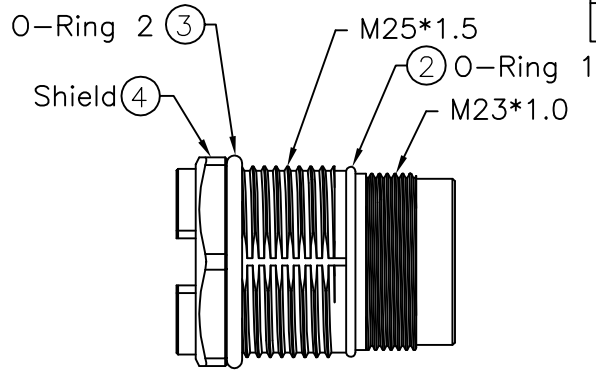
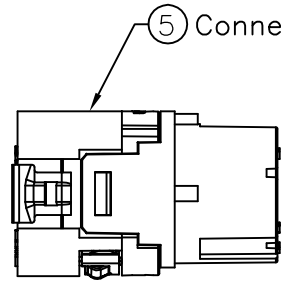
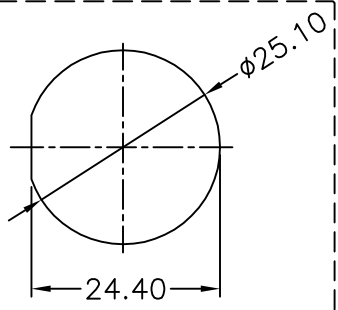


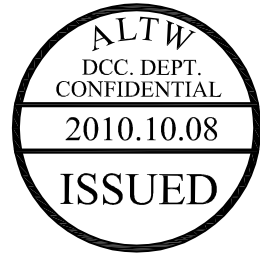
REV.	ECN NO.	DATE	SIGN	DESCRIPTION
A	Initial Release	2010/07/27	Doreen	Change REV.01 to REV.A



Conn.
Pin Assignments
Front View



Recommended
Panel Cut-Out



Note:

- * @@ Important Dimension.
- * Waterproof Rate: IP67.
- * Connector: Nylon, Black.
- * Female Pin: Copper Alloy, Gold Plated.
- * Shield: Copper Alloy, Nickel Plated.
- * O-Ring: Silicone, UL94V-0, Gray.
- * Recommended Gauge: 14 Awg, 12 Awg.
- * Use without waterproof cap or dust cap
- Panel Thickness Max: 6.0mm.

UNIT:mm	
TOLERANCE	
.X	±0.25
.XX	±0.1
.XXX	±0.05
ANGLES	±1°

TITLE		M23 Panel ASS'Y Type, M CON, F PIN	
SCALE	Free	SHEET	1 OF 2
REV.	A	SIZE	A4
@@ : Inspection Item			

Amphenol LTW
安費諾亮泰企業股份有限公司

ITEM NO	LJ23-06PMFC-SF7001
DWG NO	LJ23-06PMFC-SF7001
CUSTOMER	ALTW

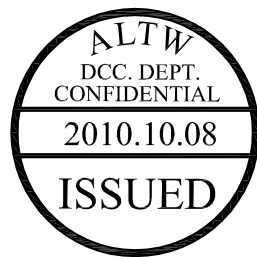
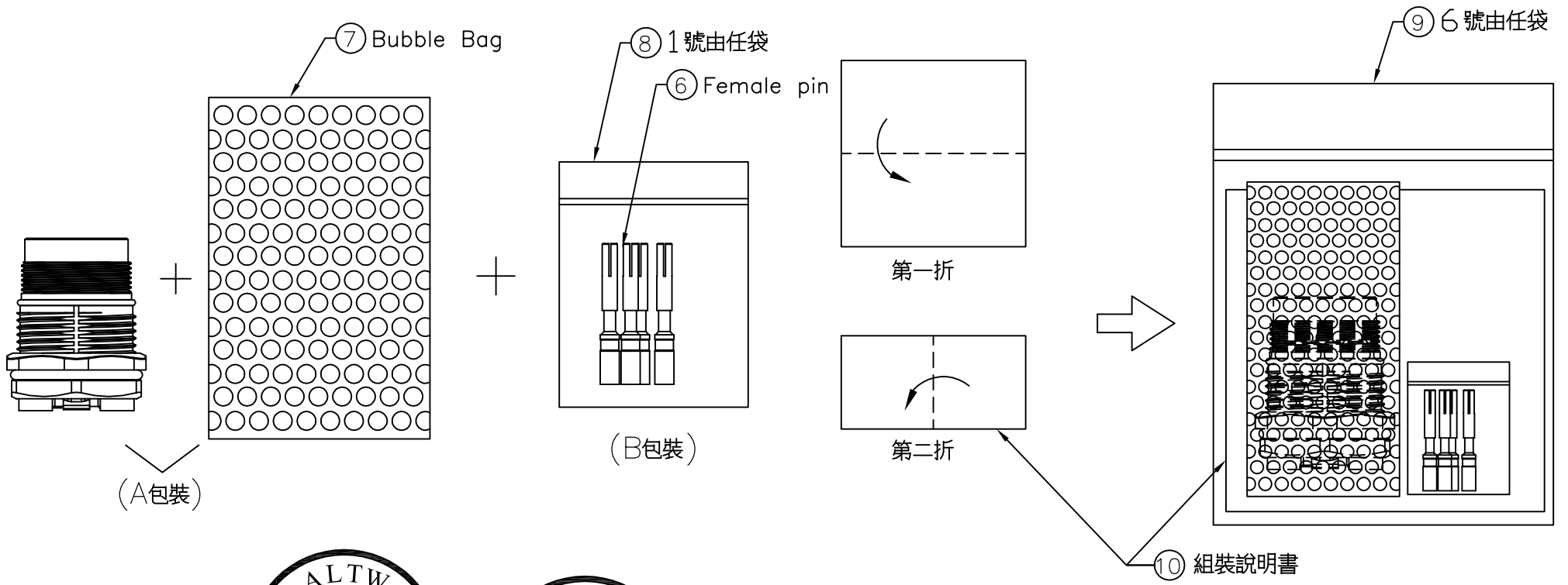
DRAWN BY	Doreen
CHECKED BY	Winnie
APPROVED BY	Kevin

DATE	2010/07/29
DATE	2010/07/29
DATE	2010/08/03

THIS DOCUMENT IS SUBJECT TO CHANGE WITHOUT NOTICE. IT IS CONFIDENTIAL AND A PROPERTY OF Amphenol LTW. DISCLOSURE TO THIRD PARTY HAS TO BE AUTHORIZED BY Amphenol LTW.

1 2 3 4 5 6 7 8

F
E
D
C
B
A



包裝方式

A包裝: 將 ① ② ③ ④ ⑤ 組裝完成後裝入 ⑦ 氣泡袋中

B包裝: 將 ⑥ 裝入 ⑧ 1號由任袋中

最後將 A 包裝與 B 包裝及 ⑩ 組裝說明書一同裝入 ⑨ 6號由任袋中, 即放入紙箱

UNIT:mm	
TOLERANCE	
.X	±0.25
.XX	±0.1
.XXX	±0.05
ANGLES	±1'

TITLE		M23 Panel ASS'Y Type, M CON, F PIN	
SCALE	Free	SHEET	2 OF 2
REV.	A	SIZE	A4
◎ :Inspection Item			

Amphenol LTW
安費諾亮泰企業股份有限公司

ITEM NO	LJ23-06PMFC-SF7001
DWG NO	LJ23-06PMFC-SF7001
CUSTOMER	ALTW

DRAWN BY	Doreen
CHECKED BY	Winnie
APPROVED BY	Kevin

DATE	2010/07/29
DATE	2010/07/29
DATE	2010/08/03



Компания «ЭлектроПласт» предлагает заключение долгосрочных отношений при поставках импортных электронных компонентов на взаимовыгодных условиях!

Наши преимущества:

- Оперативные поставки широкого спектра электронных компонентов отечественного и импортного производства напрямую от производителей и с крупнейших мировых складов;
- Поставка более 17-ти миллионов наименований электронных компонентов;
- Поставка сложных, дефицитных, либо снятых с производства позиций;
- Оперативные сроки поставки под заказ (от 5 рабочих дней);
- Экспресс доставка в любую точку России;
- Техническая поддержка проекта, помощь в подборе аналогов, поставка прототипов;
- Система менеджмента качества сертифицирована по Международному стандарту ISO 9001;
- Лицензия ФСБ на осуществление работ с использованием сведений, составляющих государственную тайну;
- Поставка специализированных компонентов (Xilinx, Altera, Analog Devices, Intersil, Interpoint, Microsemi, Aeroflex, Peregrine, Syfer, Eurofarad, Texas Instrument, Miteq, Cobham, E2V, MA-COM, Hittite, Mini-Circuits, General Dynamics и др.);

Помимо этого, одним из направлений компании «ЭлектроПласт» является направление «Источники питания». Мы предлагаем Вам помощь Конструкторского отдела:

- Подбор оптимального решения, техническое обоснование при выборе компонента;
- Подбор аналогов;
- Консультации по применению компонента;
- Поставка образцов и прототипов;
- Техническая поддержка проекта;
- Защита от снятия компонента с производства.



Как с нами связаться

Телефон: 8 (812) 309 58 32 (многоканальный)

Факс: 8 (812) 320-02-42

Электронная почта: org@eplast1.ru

Адрес: 198099, г. Санкт-Петербург, ул. Калинина, дом 2, корпус 4, литера А.