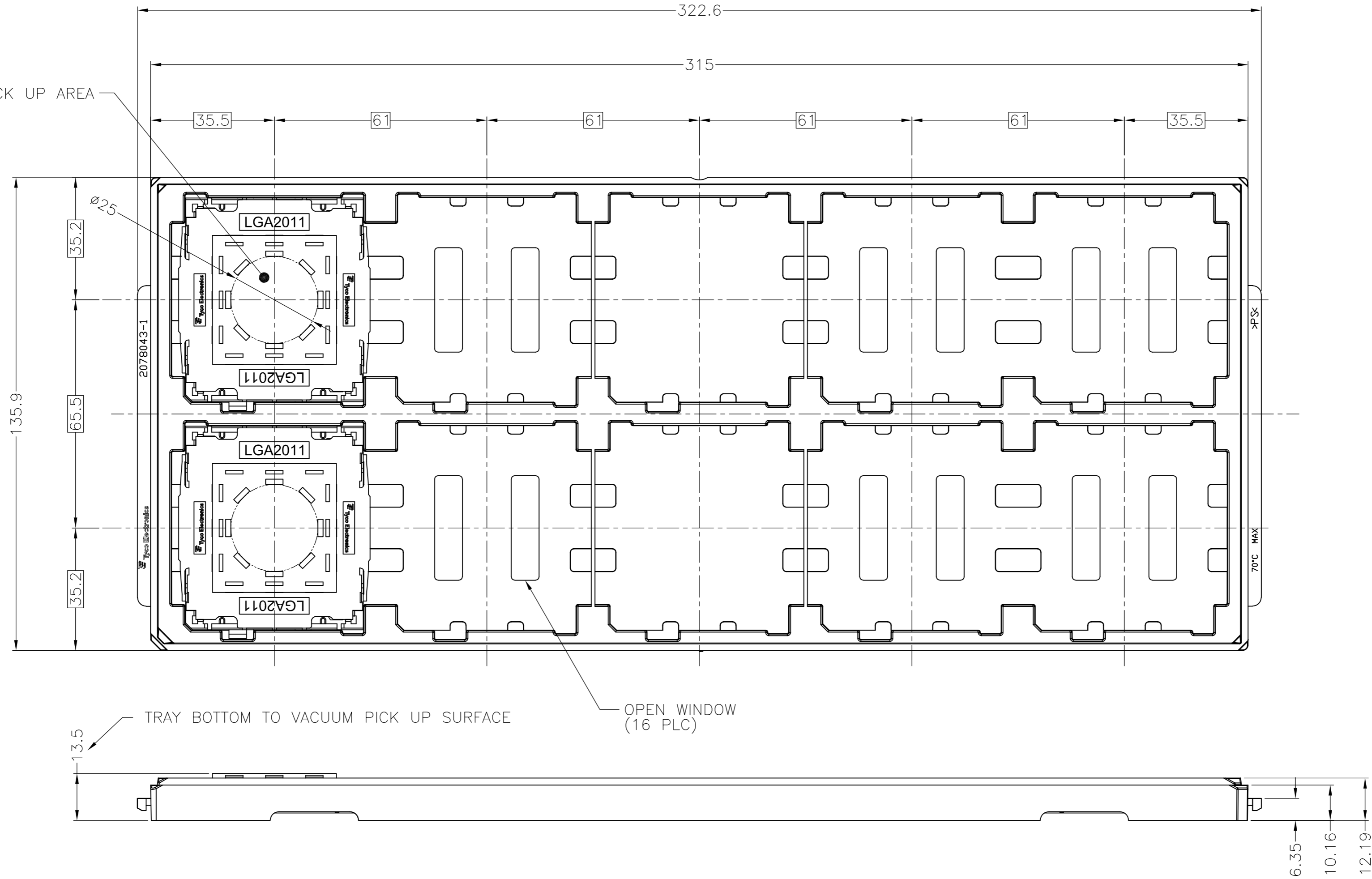


THIS DRAWING IS UNPUBLISHED. RELEASED FOR PUBLICATION APR, 2011.  
 © COPYRIGHT 2011 By Tyco Electronics Japan G.K. ALL RIGHTS RESERVED.

LOC	DIST	REVISIONS					
J	-	P	LTR	DESCRIPTION	DATE	DWN	APVD
		C1	REVISED		25MAR'15	J.W	C.W

VACUUM PICK UP AREA



1. MATERIAL

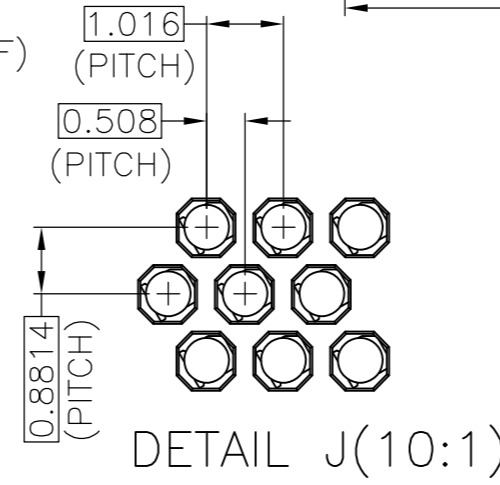
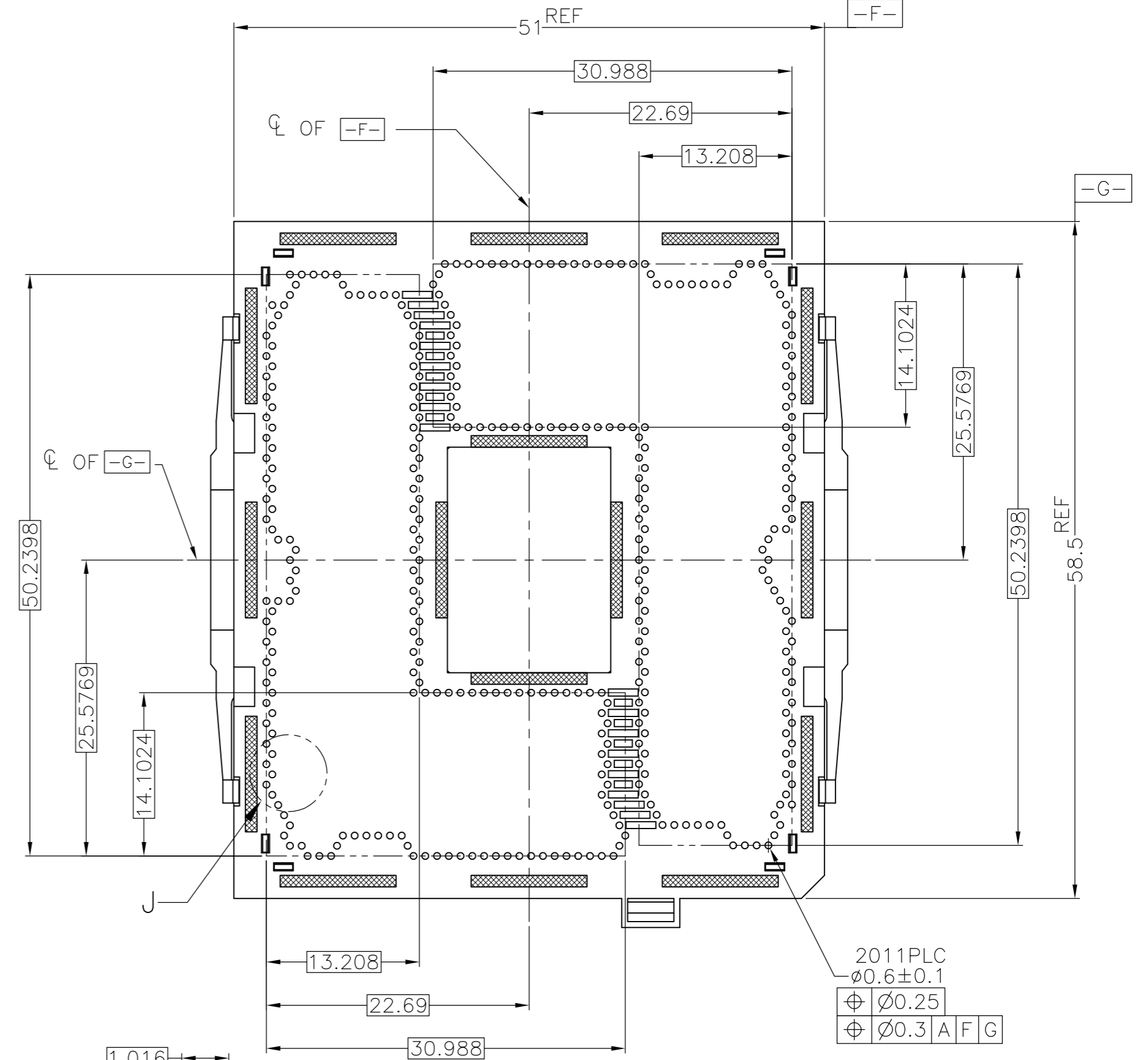
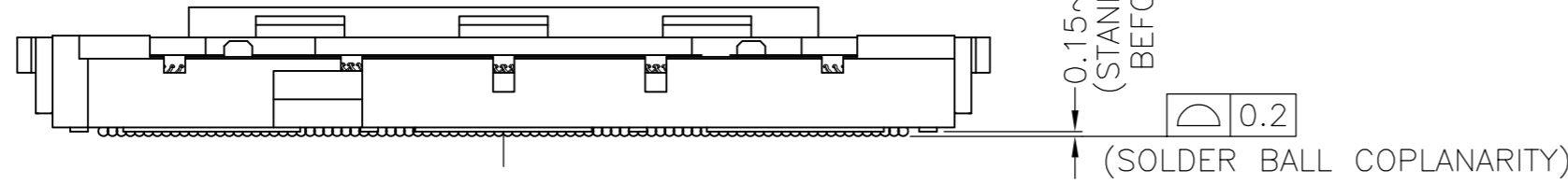
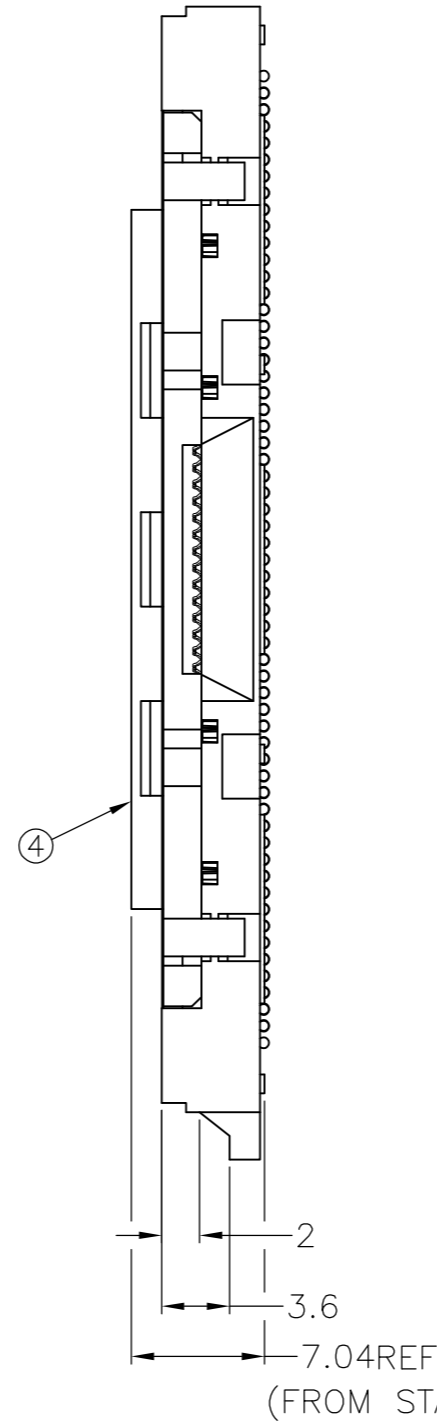
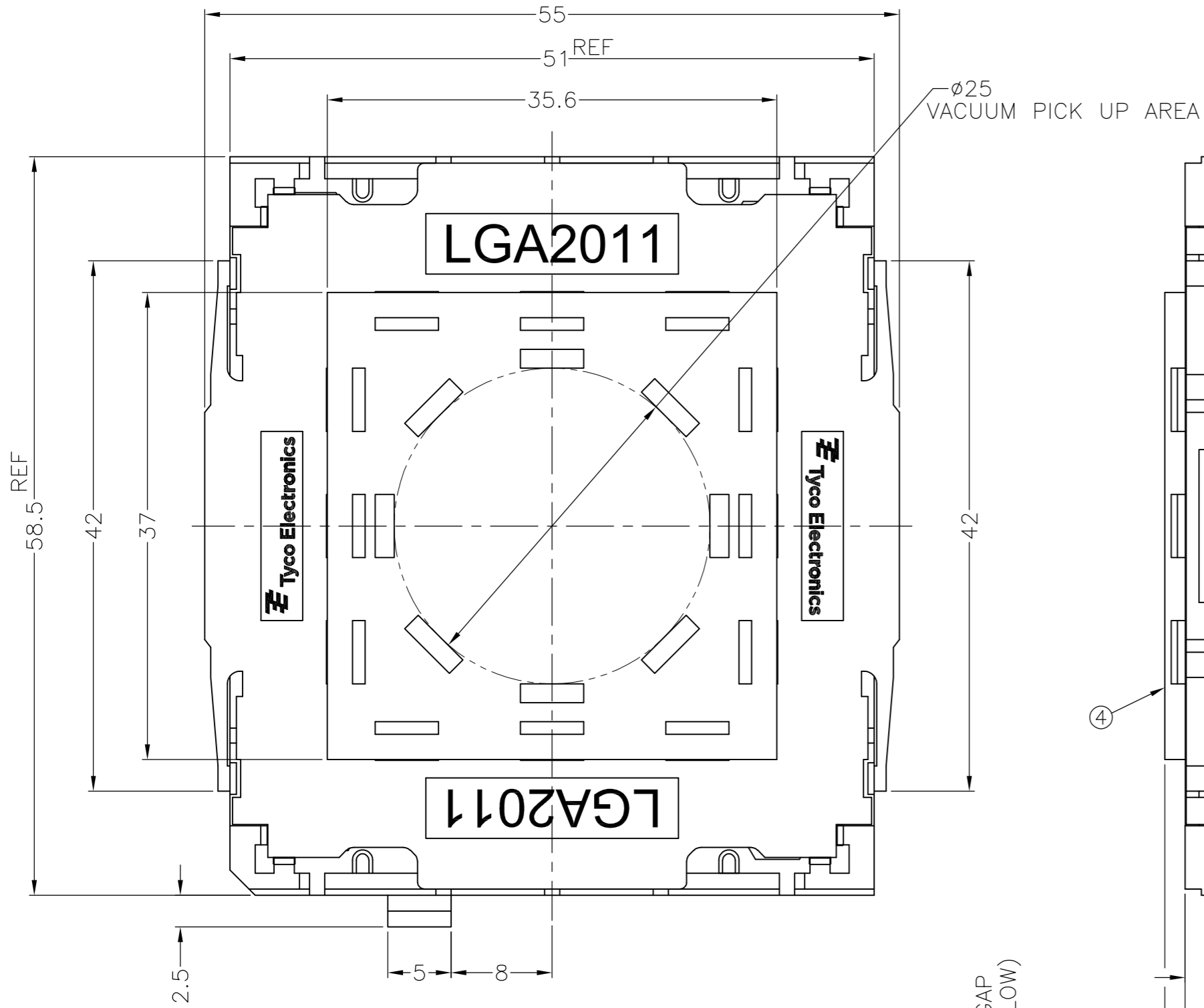
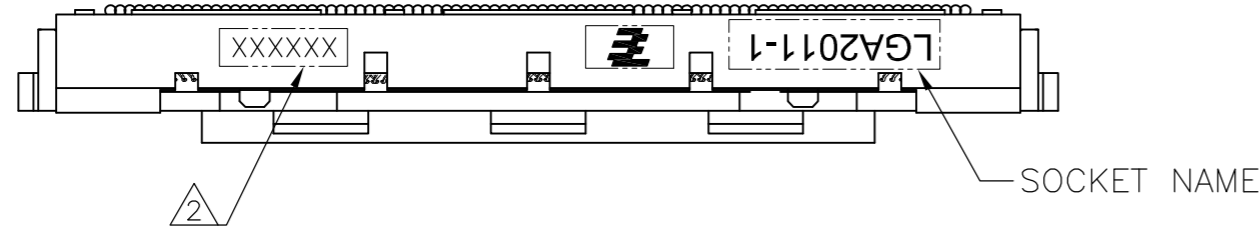
- ① HOUSING : HIGH TEMP, THERMO-PLASTIC, UL94V-0, BLACK
  - ② CONTACT : COPPER ALLOY  
FINISH : Au PL. AT CONTACT AREA ON OVERALL OVER Ni UNDER PL. 0.00127 MIN.
  - ③ SOLDER BALL : Sn/Ag/Cu
  - ④ CAP : HIGH TEMP. THERMO-PLASTIC, UL94V-0, BLACK
- △ INDICATED DATE CODE ON THE HSG
3. PACKAGE TYPE: HARD TRAY, BLUE

2174988-2	LGA2011-1	0.76 um MIN Au PL
2174988-1	LGA2011-1	0.38 um MIN Au PL
PART NUMBER	SOCKET NAME	DESCRIPTION

THIS DRAWING IS A CONTROLLED DOCUMENT.		DWN H.KAI 21NOV2011	<b>TE</b> TE Connectivity	
DIMENSIONS: 単位: 純 mm		CHK H.TAGUCHI 21NOV2011		
TOLERANCES UNLESS OTHERWISE SPECIFIED: 一般公差		APVD T.NAKASHIMA 21NOV2011	NAME 名称	
① PLG ± ±0.5		PRODUCT SPEC 製品規格 108-78750	SOCKET ASSY LGA2011-1	
② PLG ± ±3°		APPLICATION SPEC 取付適用規格 114-5474	SIZE A2	CAGE CODE 00779
③ PLG ± ±		WEIGHT 19.1g	DRAWING NO 番号 C=2174988	RESTRICTED TO -
④ PLG ± ±		CUSTOMER DRAWING	SCALE 尺度 NTS	SHEET 1 OF 4
FINISH 仕上			REV C1	

THIS DRAWING IS UNPUBLISHED. RELEASED FOR PUBLICATION APR , 2011.  
 © COPYRIGHT 2011 By Tyco Electronics Japan G.K. ALL RIGHTS RESERVED.

LOC	DIST	REVISIONS					
J	-	P	LTR	DESCRIPTION	DATE	DWN	APVD
		-	-	SEE SHEET 1	-	-	-

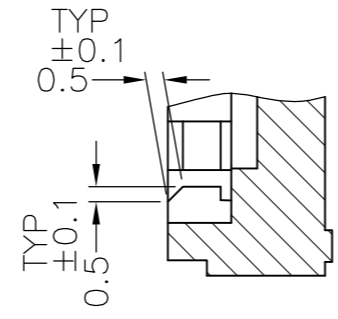
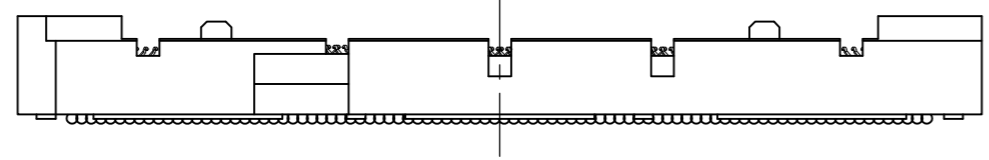
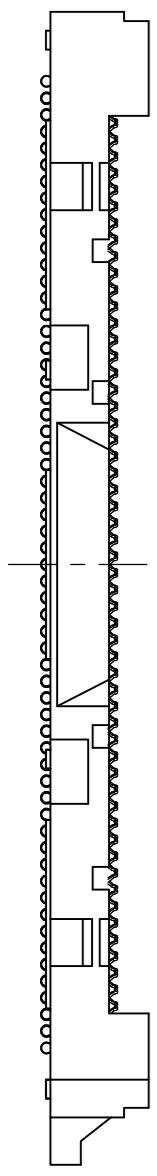
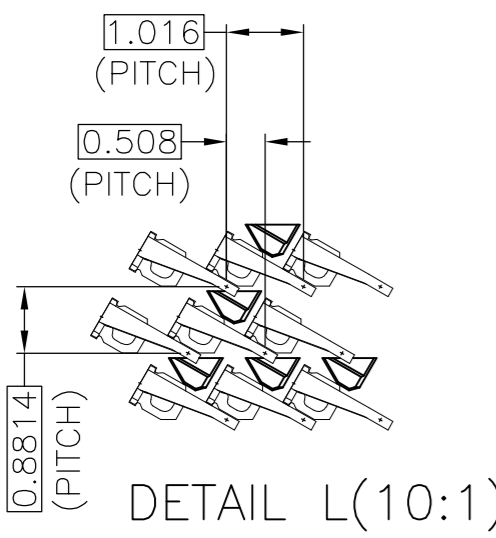
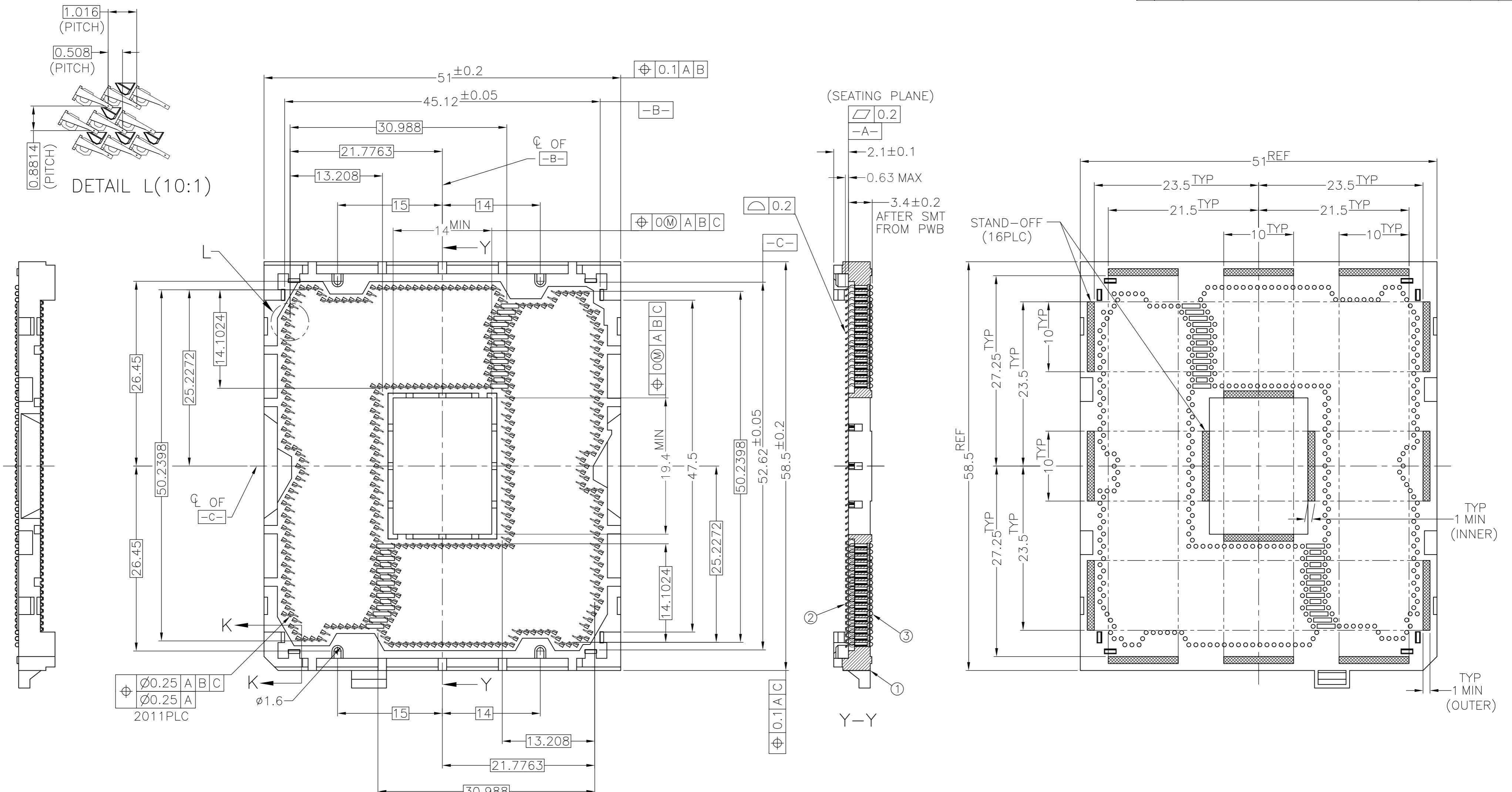


2011PLC  
 Ø0.6±0.1  
 ⊕ Ø0.25  
 ⊕ Ø0.3 A F G

THIS DRAWING IS A CONTROLLED DOCUMENT.		DWN	TE Connectivity		
DIMENSIONS: 単位: 寸 mm		CHK	SOCKET ASSY LGA2011-1		
TOLERANCES UNLESS OTHERWISE SPECIFIED: 一般公差		APVD	SIZE	CAGE CODE	DRAWING NO
① PLC ± ±0.3 ② PLC ± ±0.3 ③ PLC ± ±0.3 ④ PLC ± ±0.3 ANGLES ± ±		PRODUCT SPEC	A2	00779	C=2174988
MATERIAL 材料		APPLICATION SPEC	RESTRICTED TO		
FINISH 仕上		WEIGHT	SCALE		SHEET
		CUSTOMER DRAWING	NTS		2 OF 4
			REV		C1

THIS DRAWING IS UNPUBLISHED. RELEASED FOR PUBLICATION APR, 2011.  
 © COPYRIGHT 2011 By Tyco Electronics Japan G.K. ALL RIGHTS RESERVED.

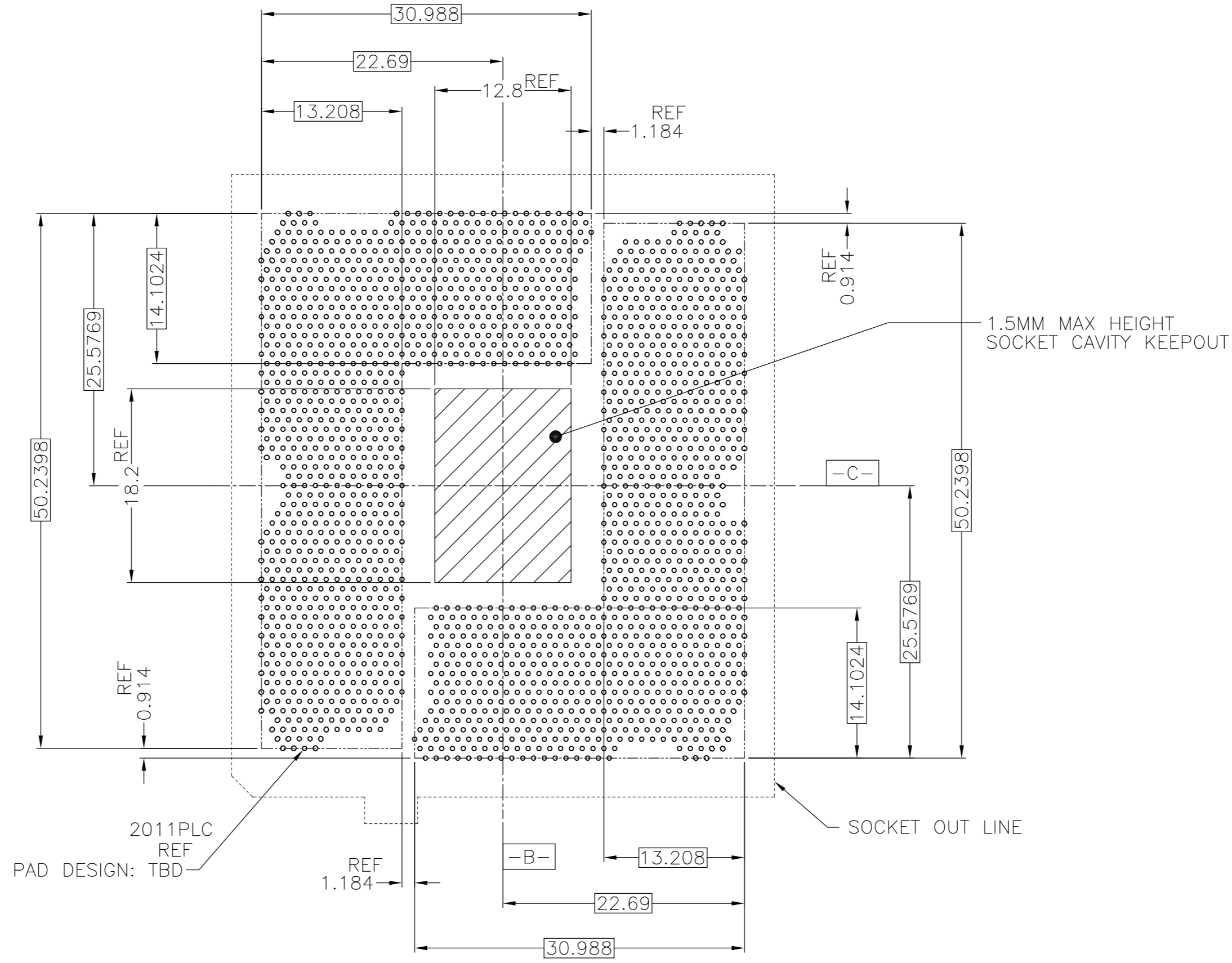
LOC	DIST	REVISIONS					
		P	LTR	DESCRIPTION	DATE	DWN	APVD
J	-	-	-	SEE SHEET 1	-	-	-



THESE VIEWS DON'T SHOW CAP

THIS DRAWING IS A CONTROLLED DOCUMENT.		DWN	TE Connectivity	
DIMENSIONS: 単位: 寸 mm		CHK	SOCKET ASSY LGA2011-1	
TOLERANCES UNLESS OTHERWISE SPECIFIED: 一般公差		APVD	SIZE	CAGE CODE
φ PLG	± 0.3	PRODUCT SPEC	A2	00779
+ PLG	± 0.3	APPLICATION SPEC	C=	2174988
2 PLG	± 0.3	取付適用規格	SCALE	NTS
3 PLG	± 0.3	FINISH	SHEET	3 OF 4
4 PLG	± 0.3	仕上	REV	C1
ANGLES	± 0.3	CUSTOMER DRAWING		

LOC		DIST		REVISIONS			
P	LTR	DESCRIPTION	DATE	DWN	APVD		
-	-	SEE SHEET 1	-	-	-		



REFERENCE PATTERN LAYOUT

FOR GENERAL BOARD DESIGN, PLEASE REFER TO THE THERMAL AND MECHANICAL DESIGN GUIDELINES(TMDG) PROVIDED BY INTEL CORPORATION

THIS DRAWING IS A CONTROLLED DOCUMENT.		DWN	-	<b>TE</b> TE Connectivity	
DIMENSIONS: 単位: 寸 mm		CHK	-		
TOLERANCES UNLESS OTHERWISE SPECIFIED: 一般公差		APVD	-	NAME 名称	
0-PLC ± ±0.3		PRODUCT SPEC 製品規格		SOCKET ASSY	
1-PLC ± ±3'		APPLICATION SPEC 取付適用規格		LGA2011-1	
2-PLC ± ±		SIZE	A2	CAGE CODE	00779
3-PLC ± ±		DRAWING NO 番号	C=2174988		RESTRICTED TO
4-PLC ± ±		WEIGHT	-	-	
ANGLES ± ±		CUSTOMER DRAWING		SCALE 尺度	NTS
FINISH 仕上		SHEET 4 OF 4		REV C1	



Компания «ЭлектроПласт» предлагает заключение долгосрочных отношений при поставках импортных электронных компонентов на взаимовыгодных условиях!

Наши преимущества:

- Оперативные поставки широкого спектра электронных компонентов отечественного и импортного производства напрямую от производителей и с крупнейших мировых складов;
- Поставка более 17-ти миллионов наименований электронных компонентов;
- Поставка сложных, дефицитных, либо снятых с производства позиций;
- Оперативные сроки поставки под заказ (от 5 рабочих дней);
- Экспресс доставка в любую точку России;
- Техническая поддержка проекта, помощь в подборе аналогов, поставка прототипов;
- Система менеджмента качества сертифицирована по Международному стандарту ISO 9001;
- Лицензия ФСБ на осуществление работ с использованием сведений, составляющих государственную тайну;
- Поставка специализированных компонентов (Xilinx, Altera, Analog Devices, Intersil, Interpoint, Microsemi, Aeroflex, Peregrine, Syfer, Eurofarad, Texas Instrument, Miteq, Cobham, E2V, MA-COM, Hittite, Mini-Circuits, General Dynamics и др.);

Помимо этого, одним из направлений компании «ЭлектроПласт» является направление «Источники питания». Мы предлагаем Вам помощь Конструкторского отдела:

- Подбор оптимального решения, техническое обоснование при выборе компонента;
- Подбор аналогов;
- Консультации по применению компонента;
- Поставка образцов и прототипов;
- Техническая поддержка проекта;
- Защита от снятия компонента с производства.



#### Как с нами связаться

**Телефон:** 8 (812) 309 58 32 (многоканальный)

**Факс:** 8 (812) 320-02-42

**Электронная почта:** [org@eplast1.ru](mailto:org@eplast1.ru)

**Адрес:** 198099, г. Санкт-Петербург, ул. Калинина, дом 2, корпус 4, литера А.