

16mm Rotary Encoder

Type DP16 Series

Type DP16 Series



16mm Rotary incremental encoder for use in electronic equipment.

Can be supplied with customisation to standard options

Key Features

- 16mm Rotary Encoder
- Incremental Type
- Various Shaft Lengths
- Pulse Options
- Detent Options

Characteristics - Electrical

| | |
|-------------------------------------|--|
| Pulses: | 12 & 24 |
| Contact Rating: | 5VDC @ 5mA |
| Dielectric Strength: | 50VAC / 1mA, 1 minute |
| Insulation Resistance (min): | 10M ohms at 50VDC |
| Operating Speed (RPM): | 60 RPM |
| Electrical Travel: | Continuous |
| Rotational Noise: | t ₂ = 2.0 ms max (see below) |
| Chattering: | t ₁ & t ₃ = 3.0 ms max (see below) |



Code Off area V = 3.5V or more. Code on area V=1.5V or less

Characteristics - Mechanical

| | |
|--|-------------|
| Total Mechanical Travel: | Continuous |
| Detents: | 0, 12, 24 |
| Shaft Type: | F – Flatted |
| Shaft Length (from Mounting Surface): | 15, 20, 25 |

Characteristics - Environmental

| | |
|------------------------------|---------------------|
| Operating Temperature | -10 ~ +70 degrees C |
| Rotational Life | 15,000 Cycles |

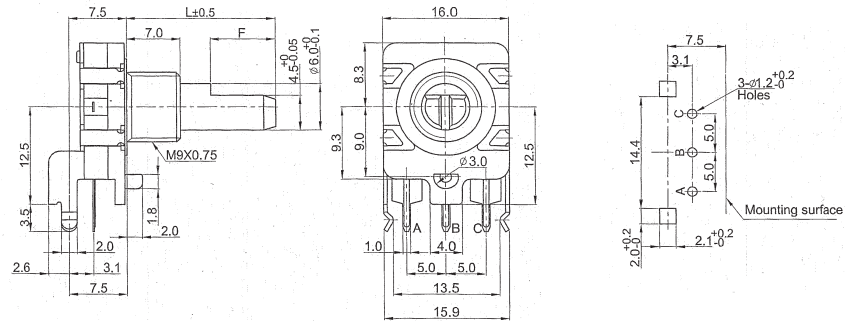
Output Signal Format

| Shaft Rotational Direction | Signal | Format |
|----------------------------|------------------|-----------|
| Clockwise | A (Terminal A-C) | OFF ON |
| | B (Terminal B-C) | OFF ON |
| Anticlockwise | A (Terminal A-C) | OFF ON |
| | B (Terminal B-C) | OFF ON |

16mm Rotary Encoder

Type DP16 Series

Dimensions DP16H



DP16V



Shaft Length

| | | | |
|---|----|----|----|
| L | 15 | 20 | 25 |
| F | 7 | 12 | 12 |

How to Order

| DP16 | H | N | 12 | A | 15 | F |
|------------------|--------------------------------|--|----------------------------------|--------------------|-------------------------------------|-------------|
| Common Part | Orientation | Detent | Pulses | Bush Details | Shaft Length | Shaft Style |
| DP16 – No Switch | H - Horizontal V - Vertical | N - None 12 – 12 Clicks 24 – 24 Clicks | 12 – 12 Pulses 24 – 24 Pulses | A – 5mm B – 7mm | 15 – 15mm 20 – 20mm 25 – 25mm | F - Flatted |

Mouser Electronics

Authorized Distributor

Click to View Pricing, Inventory, Delivery & Lifecycle Information:

[TE Connectivity:](#)

[DP16V2424A20F](#)



Компания «ЭлектроПласт» предлагает заключение долгосрочных отношений при поставках импортных электронных компонентов на взаимовыгодных условиях!

Наши преимущества:

- Оперативные поставки широкого спектра электронных компонентов отечественного и импортного производства напрямую от производителей и с крупнейших мировых складов;
- Поставка более 17-ти миллионов наименований электронных компонентов;
- Поставка сложных, дефицитных, либо снятых с производства позиций;
- Оперативные сроки поставки под заказ (от 5 рабочих дней);
- Экспресс доставка в любую точку России;
- Техническая поддержка проекта, помощь в подборе аналогов, поставка прототипов;
- Система менеджмента качества сертифицирована по Международному стандарту ISO 9001;
- Лицензия ФСБ на осуществление работ с использованием сведений, составляющих государственную тайну;
- Поставка специализированных компонентов (Xilinx, Altera, Analog Devices, Intersil, Interpoint, Microsemi, Aeroflex, Peregrine, Syfer, Eurofarad, Texas Instrument, Miteq, Cobham, E2V, MA-COM, Hittite, Mini-Circuits, General Dynamics и др.);

Помимо этого, одним из направлений компании «ЭлектроПласт» является направление «Источники питания». Мы предлагаем Вам помощь Конструкторского отдела:

- Подбор оптимального решения, техническое обоснование при выборе компонента;
- Подбор аналогов;
- Консультации по применению компонента;
- Поставка образцов и прототипов;
- Техническая поддержка проекта;
- Защита от снятия компонента с производства.



Как с нами связаться

Телефон: 8 (812) 309 58 32 (многоканальный)

Факс: 8 (812) 320-02-42

Электронная почта: org@eplast1.ru

Адрес: 198099, г. Санкт-Петербург, ул. Калинина, дом 2, корпус 4, литера А.