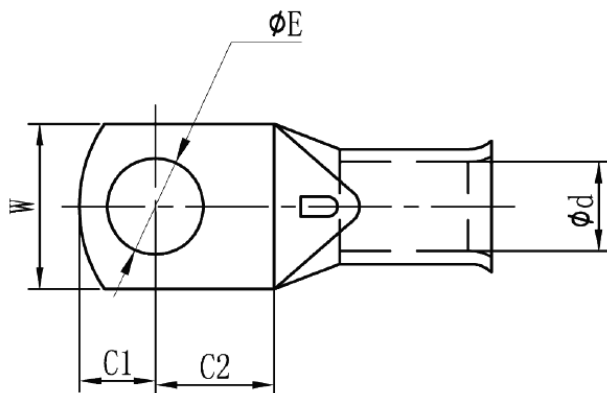
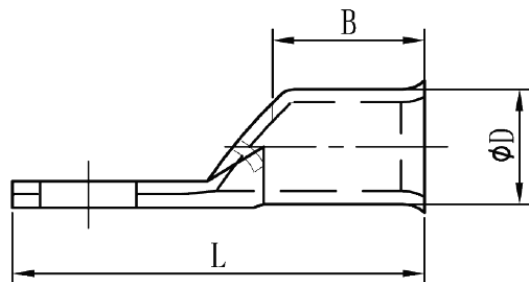


THIS DRAWING IS UNPUBLISHED. RELEASED FOR PUBLICATION  
 © COPYRIGHT - By - ALL RIGHTS RESERVED.

LOC		DIST		REVISIONS			
P	LTR	DESCRIPTION		DATE	DWN	APVD	
E	G	A	INITIAL RELEASE	14AUG2013	PK	PC	



'A' HOLE DIA	$\phi E$	$\phi D$	$\phi d$	W	C1	C2	B	L
M5	5.3	11.0	8.2	15.8	8.3	9.8	14.0	41.0
M6	6.4	11.0	8.2	15.8	8.3	9.8	14.0	41.0
M8	8.4	11.0	8.2	15.8	8.3	9.8	14.0	41.0
M10	10.5	11.0	8.2	15.8	10.0	12.0	14.0	45.5
M12	13.0	11.0	8.2	18.0	10.0	12.0	14.0	45.5
M14	15.0	11.0	8.2	20.0	12.0	15.0	14.0	50.0

$\phi 15.0 \pm 0.2$	AMP_METRIC_35.0_M14	2178694-6
$\phi 13.0 \pm 0.2$	AMP_METRIC_35.0_M12	2178694-5
$\phi 10.5 \pm 0.2$	AMP_METRIC_35.0_M10	2178694-4
$\phi 8.4 \pm 0.2$	AMP_METRIC_35.0_M8	2178694-3
$\phi 6.4 \pm 0.2$	AMP_METRIC_35.0_M6	2178694-2
$\phi 5.3 \pm 0.2$	AMP_METRIC_35.0_M5	2178694-1
'A' STUD HOLE DIM	DESCRIPTION	PART NO.

THIS DRAWING IS A CONTROLLED DOCUMENT.

DWN PRAKASH KANNIAH 02MAY2013	CHK PAUL CROFT 02MAY2013	APVD STEPHEN HEADER 02MAY2013		NAME																			
DIMENSIONS: INCHES		TOLERANCES UNLESS OTHERWISE SPECIFIED:		PRODUCT SPEC																			
<table border="1"> <tr><td>0 PLC</td><td>±</td><td>-</td></tr> <tr><td>1 PLC</td><td>±</td><td>1</td></tr> <tr><td>2 PLC</td><td>±</td><td>.02</td></tr> <tr><td>3 PLC</td><td>±</td><td>.005</td></tr> <tr><td>4 PLC</td><td>±</td><td>-</td></tr> <tr><td>ANGLES</td><td>±</td><td>-</td></tr> </table>		0 PLC	±	-	1 PLC	±	1	2 PLC	±	.02	3 PLC	±	.005	4 PLC	±	-	ANGLES	±	-	APPLICATION SPEC		SIZE	
0 PLC	±	-																					
1 PLC	±	1																					
2 PLC	±	.02																					
3 PLC	±	.005																					
4 PLC	±	-																					
ANGLES	±	-																					
MATERIAL		WEIGHT		CAGE CODE																			
-		-		A2 00779																			
FINISH		CUSTOMER DRAWING		DRAWING NO																			
-		SCALE 4:1		SHEET 1 of 1																			
-		RESTRICTED TO		REV A																			
-		-		-																			

STE TE Connectivity  
AMP\_METRIC\_35.0



Компания «ЭлектроПласт» предлагает заключение долгосрочных отношений при поставках импортных электронных компонентов на взаимовыгодных условиях!

Наши преимущества:

- Оперативные поставки широкого спектра электронных компонентов отечественного и импортного производства напрямую от производителей и с крупнейших мировых складов;
- Поставка более 17-ти миллионов наименований электронных компонентов;
- Поставка сложных, дефицитных, либо снятых с производства позиций;
- Оперативные сроки поставки под заказ (от 5 рабочих дней);
- Экспресс доставка в любую точку России;
- Техническая поддержка проекта, помощь в подборе аналогов, поставка прототипов;
- Система менеджмента качества сертифицирована по Международному стандарту ISO 9001;
- Лицензия ФСБ на осуществление работ с использованием сведений, составляющих государственную тайну;
- Поставка специализированных компонентов (Xilinx, Altera, Analog Devices, Intersil, Interpoint, Microsemi, Aeroflex, Peregrine, Syfer, Eurofarad, Texas Instrument, Miteq, Cobham, E2V, MA-COM, Hittite, Mini-Circuits, General Dynamics и др.);

Помимо этого, одним из направлений компании «ЭлектроПласт» является направление «Источники питания». Мы предлагаем Вам помощь Конструкторского отдела:

- Подбор оптимального решения, техническое обоснование при выборе компонента;
- Подбор аналогов;
- Консультации по применению компонента;
- Поставка образцов и прототипов;
- Техническая поддержка проекта;
- Защита от снятия компонента с производства.



#### Как с нами связаться

**Телефон:** 8 (812) 309 58 32 (многоканальный)

**Факс:** 8 (812) 320-02-42

**Электронная почта:** [org@eplast1.ru](mailto:org@eplast1.ru)

**Адрес:** 198099, г. Санкт-Петербург, ул. Калинина, дом 2, корпус 4, литера А.