

10135260 - 10X LF

LEAD-FREE DESIGNATION
ONLY WITH APPLICABLE
PLATING CODES

SEE NOTE 2

LETTER DESIGNATION REPRESENTED IN DASH NUMBER

MODULE DESCRIPTION	LETTER DESIGNATION REPRESENTED IN DASH NUMBER										BASE MODULE
LEFT POLARIZING GUIDANCE MODULE (SEE SHEET 3)	N	J (NO KEY)	A	B	C	D	E	F	G	H	
	NO KEY NO GUIDE PIN										
RIGHT POLARIZING GUIDANCE MODULE (SEE SHEET 2)	Z	Y (NO KEY)	P	Q	R	S	T	U	V	W	
	NO KEY NO GUIDE PIN										

Amphenol FCI

© 2016 AFCI

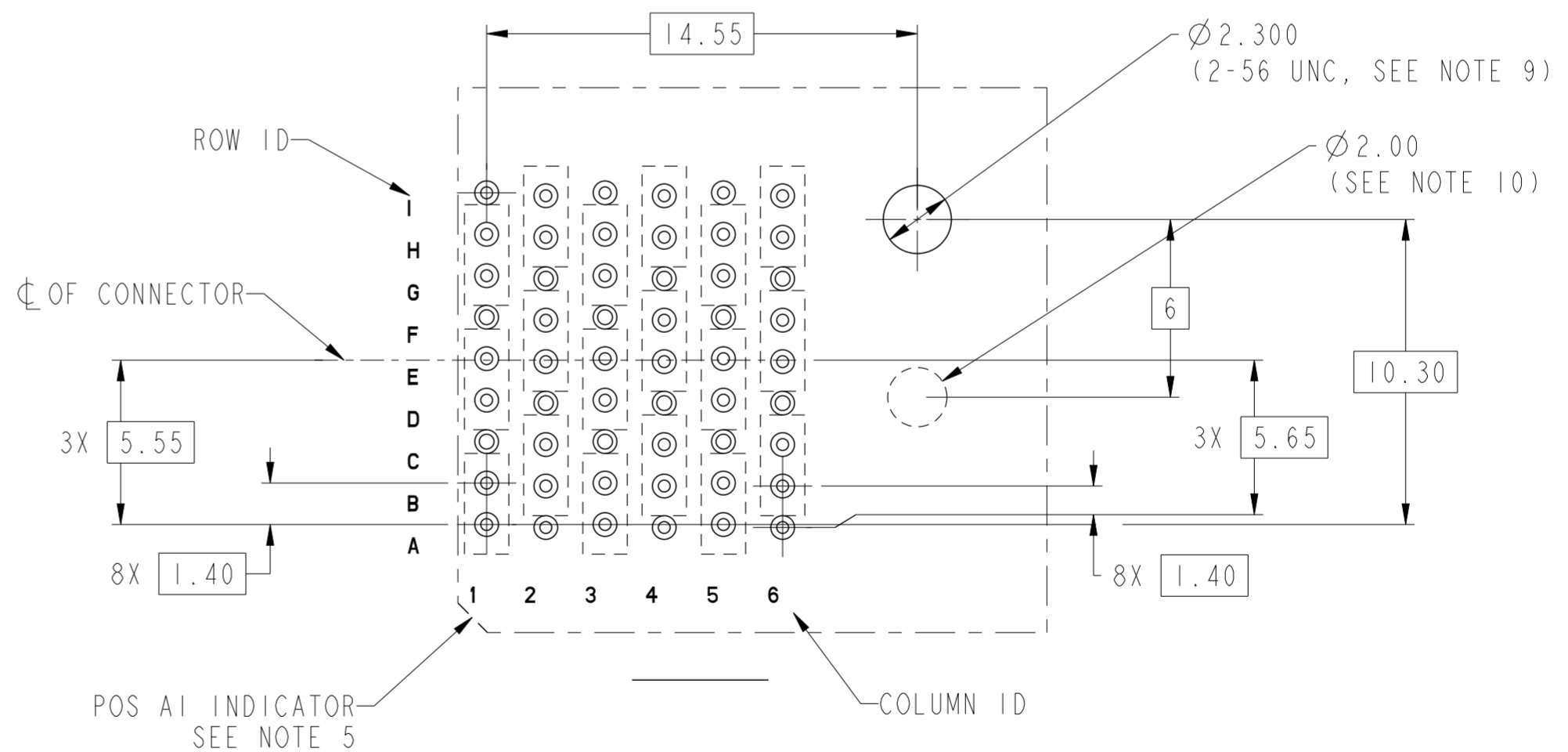
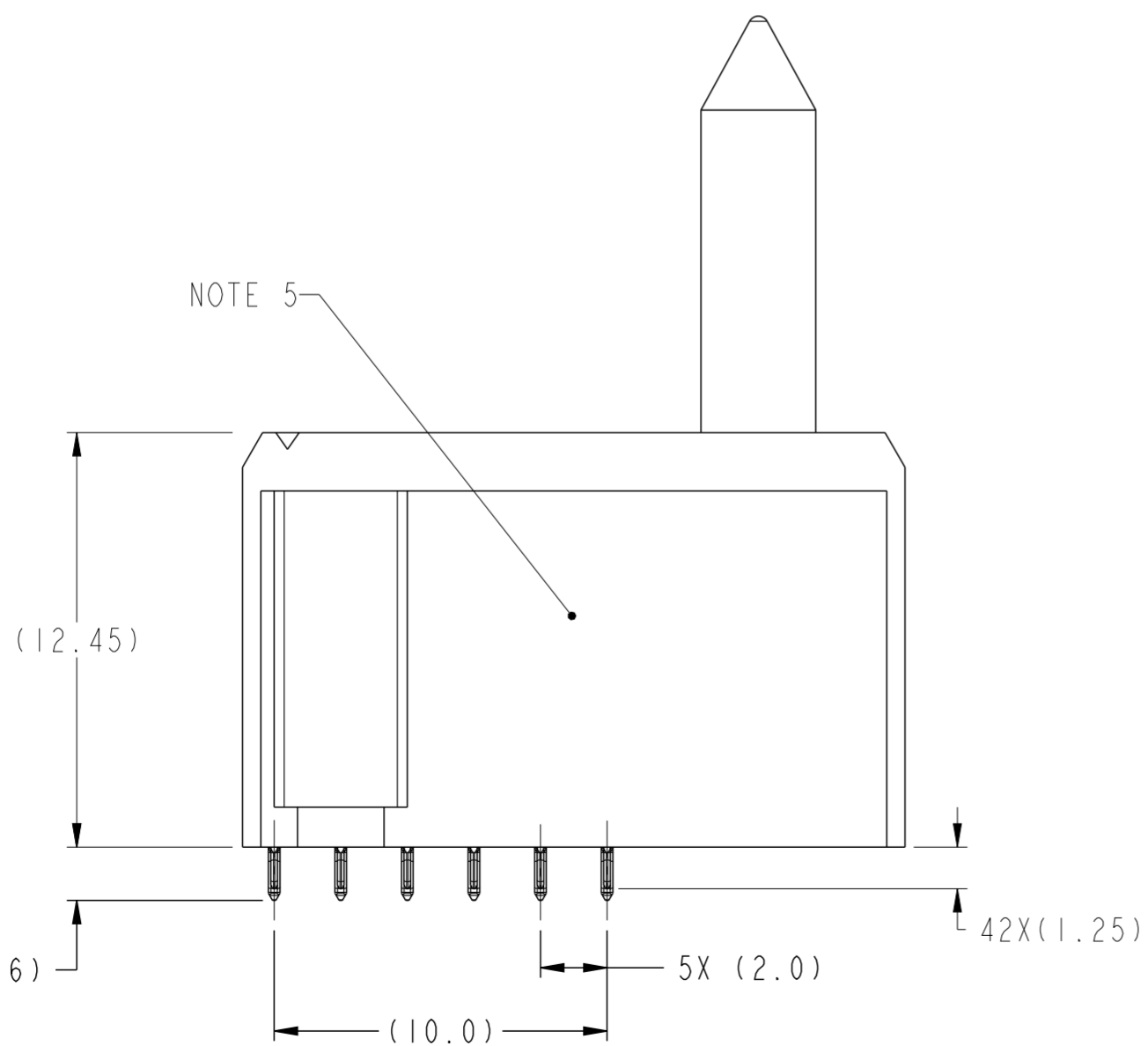
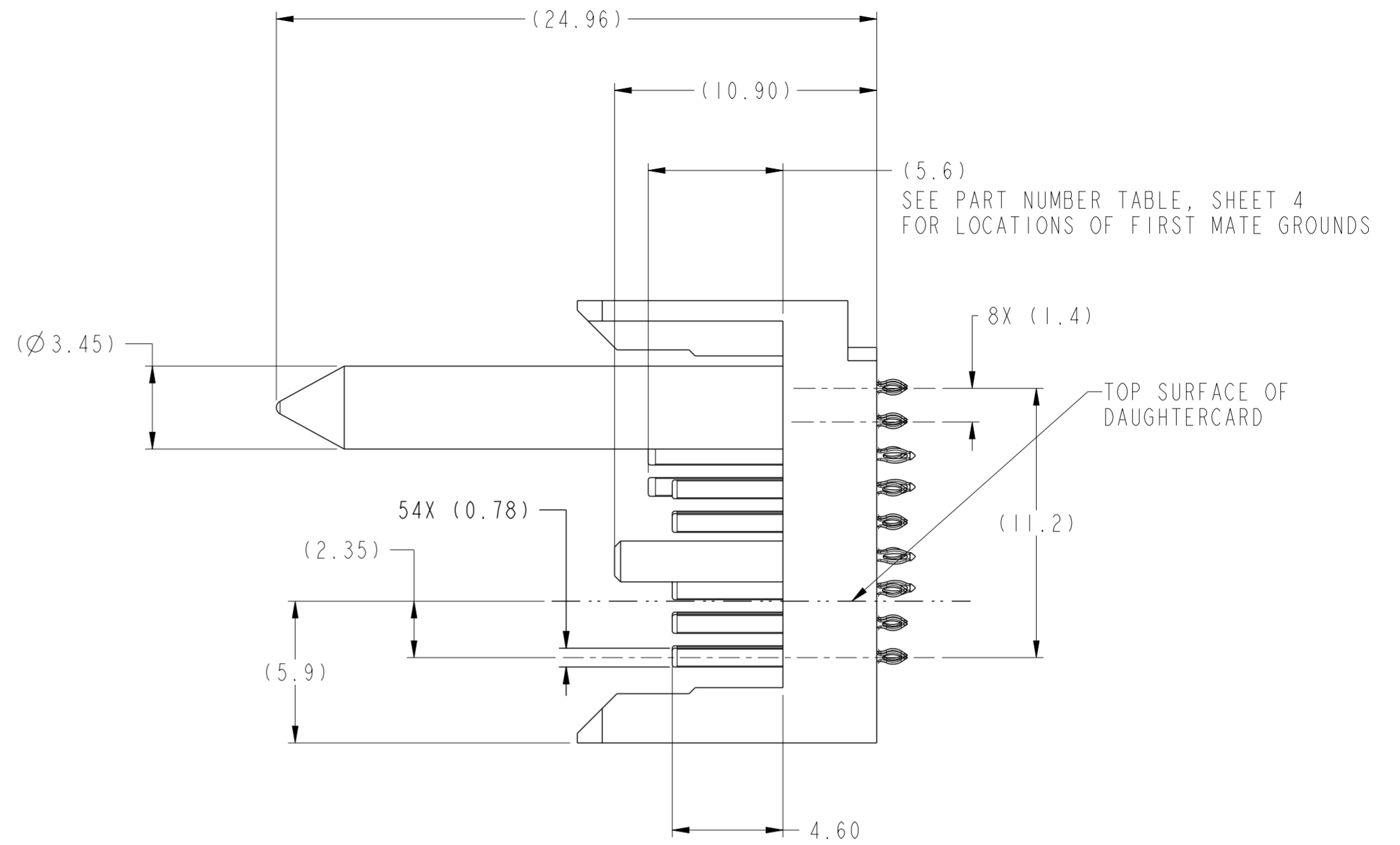
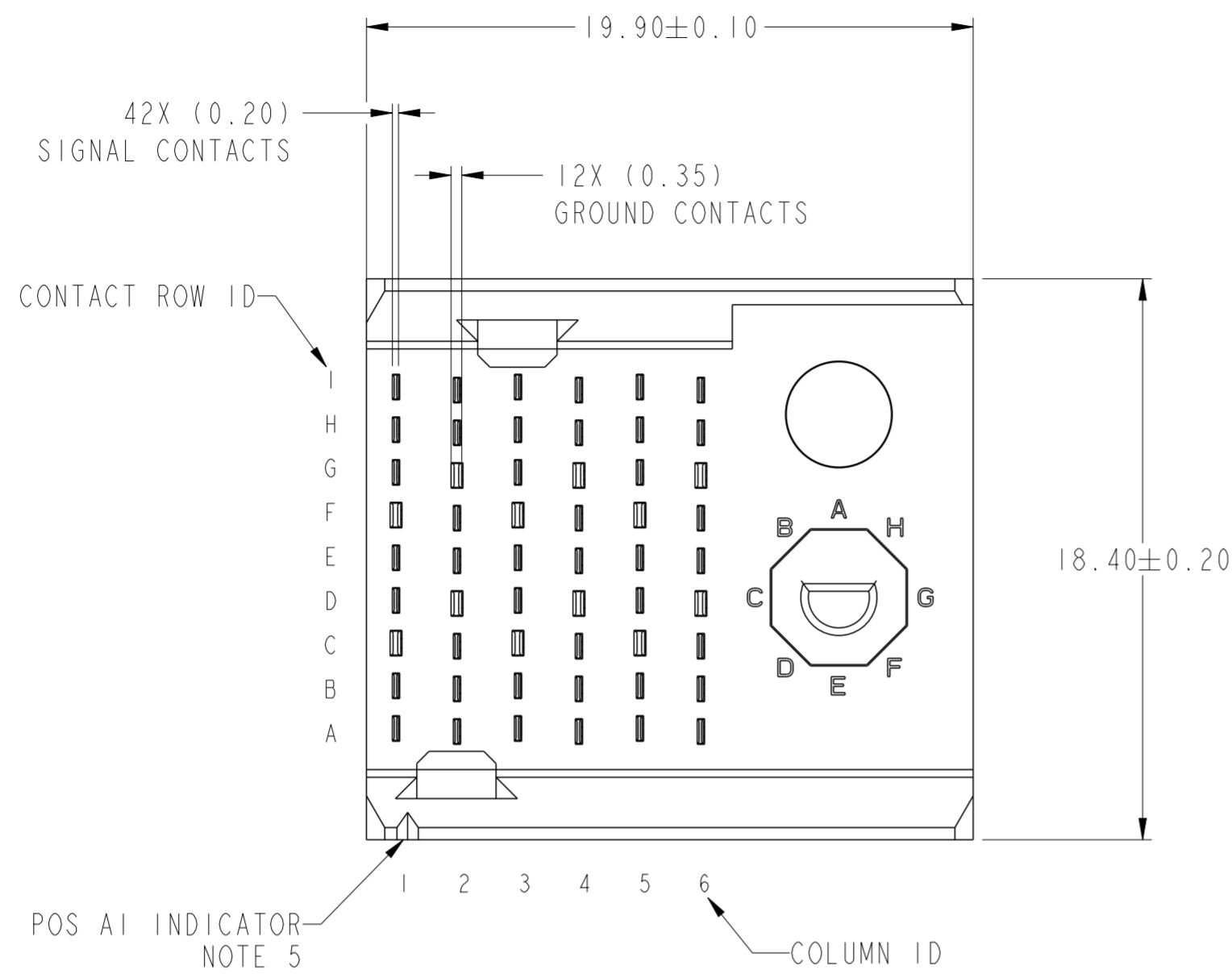
spec ref	-	dr	Jeny Ren	2015/05/15	projection	MM	size	A2	scale	5:1
tolerance std	ASME Y14.5	eng	Tao Zhan	2016/05/19	chr	-	ecn no	-	rel level	Released
surface	-	appr	Pei-Ming Zheng	2016/05/19	product family	AIRMAX VS2	cat. no.	-	Product - Customer Drw	sheet 1 of 4
ASME Y14.5	linear	0.X	±0.3	0.XX	±0.15	0.XXX	±0.050	angular	0°	±2°
		Amphenol FCI		TITLE		AIRMAX VERTICAL HEADER		drg no		10135260
						PRESS-FIT, 3-PAIR, 54 POS, W/G		rev		A

PDS: Rev :A

STATUS:Released

Printed: May 19, 2016

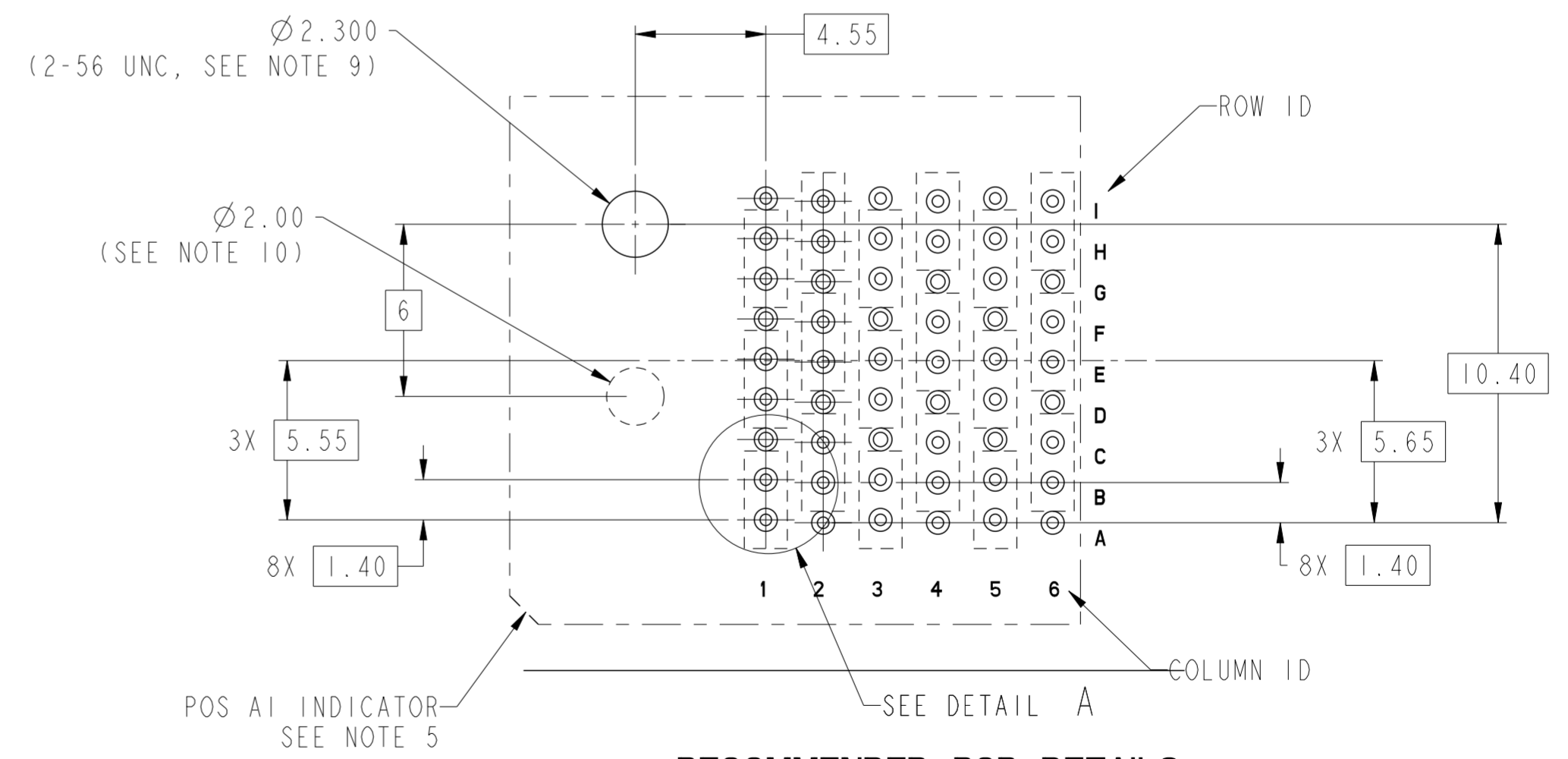
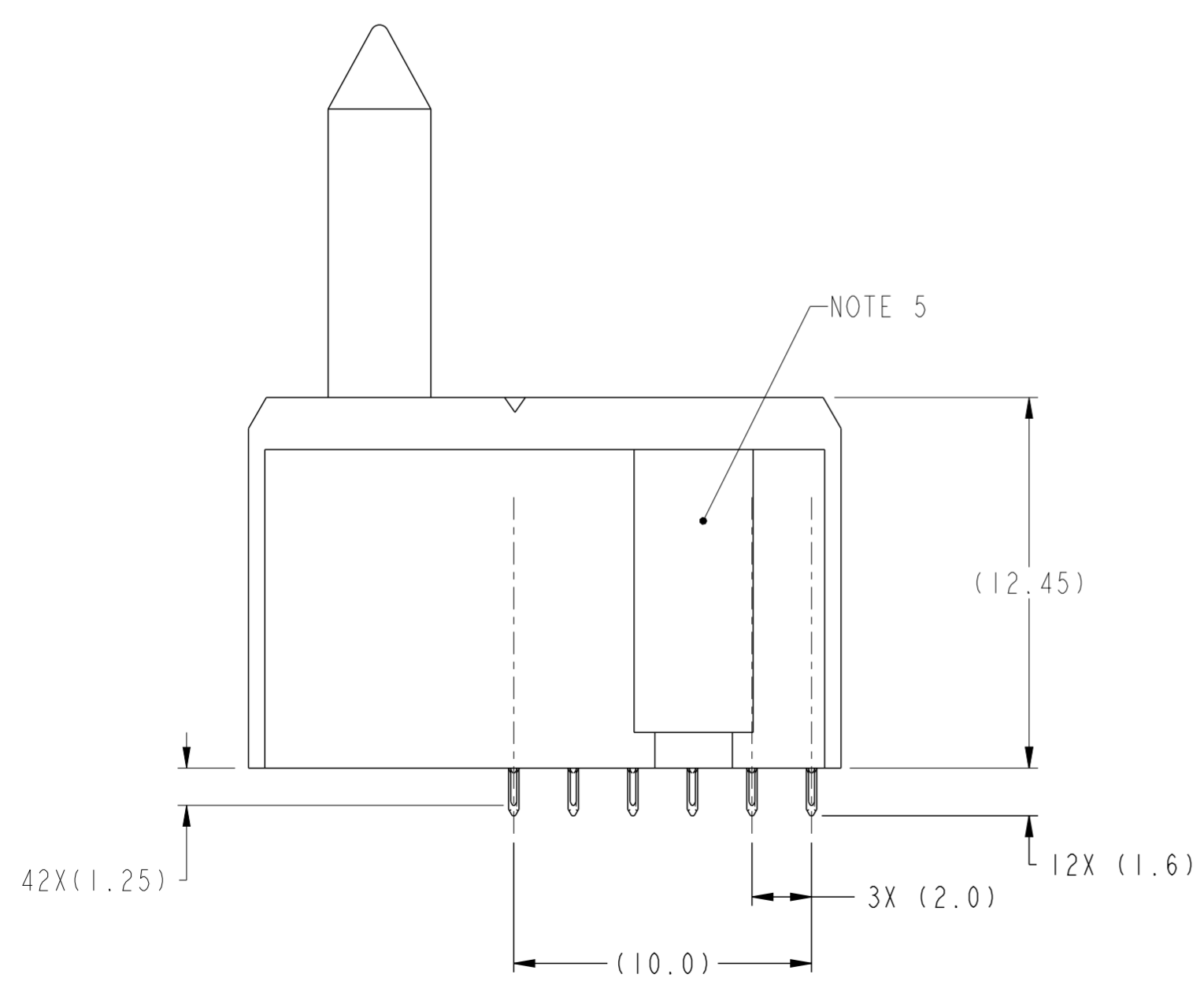
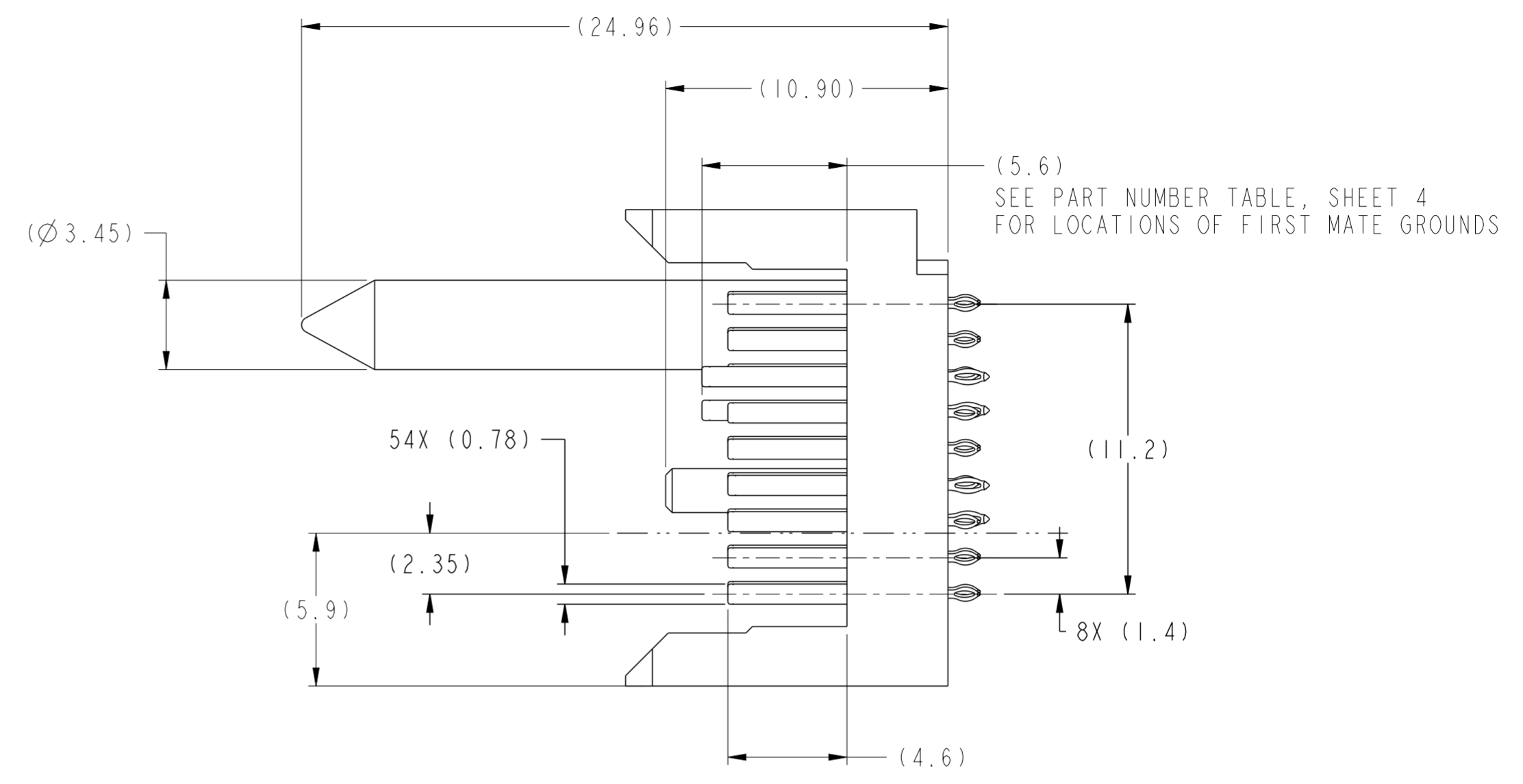
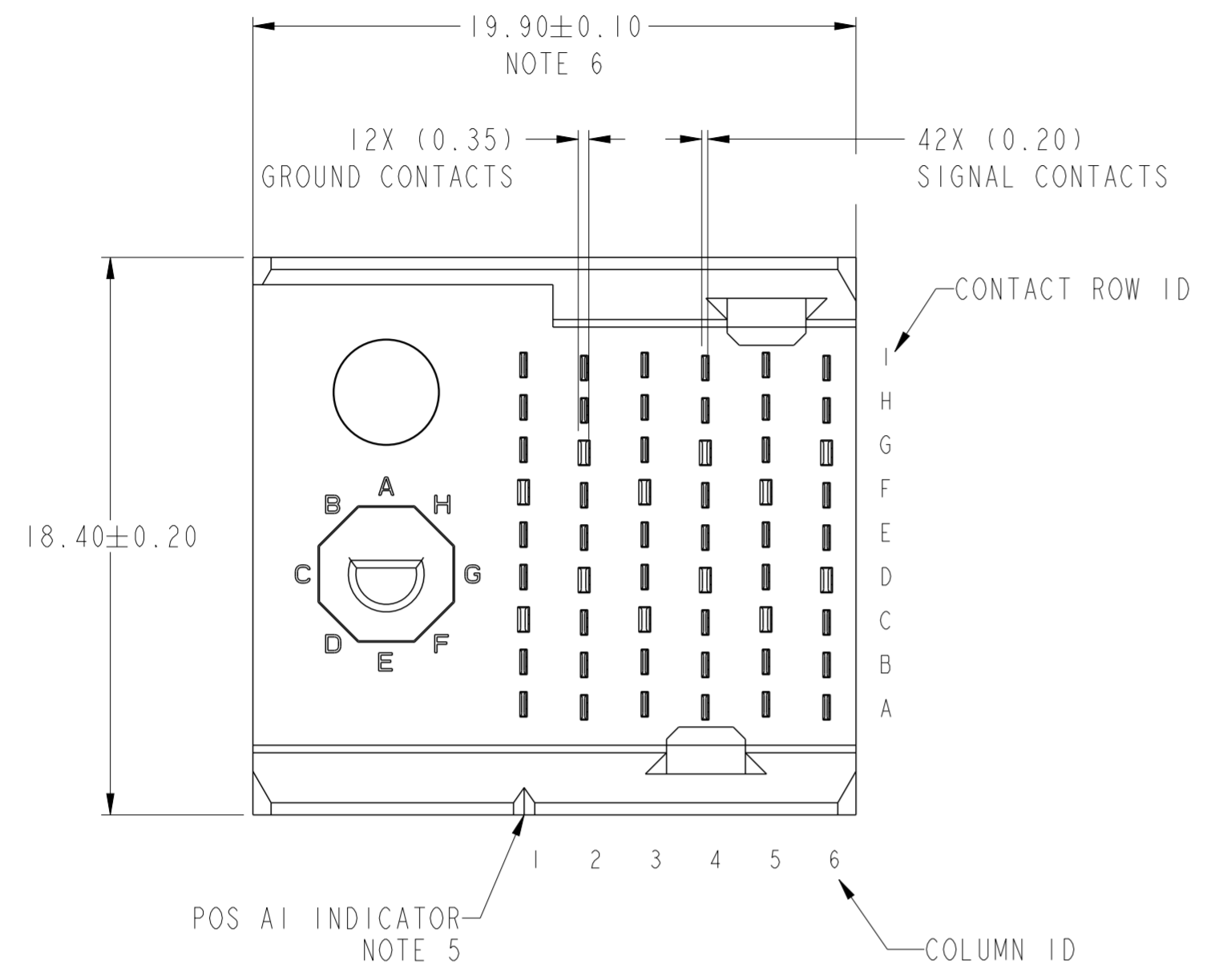
RIGHT POLARIZING WITH GUIDE



RECOMMENDED PCB DETAILS
SCALE 5:1

spec ref	-	dr	Jeny Ren	2015/05/15	projection	MM	size	A2	scale	5:1	
tolerance std	ASME Y14.5	eng	Tao Zhan	2016/05/19	chr	-	ecn no	-			
TOLERANCES UNLESS OTHERWISE SPECIFIED		appr	Pei-Ming Zheng	2016/05/19	product family	AIRMAX VS2	rel level	Released			
surface	-	linear	0.X	±0.3	Amphenol FCI		title	AIRMAX VERTICAL HEADER	dwg no	10135260	
			0.XX	±0.15				PRESS-FIT, 3-PAIR, 54 POS, W/G		rev	A
		angular	0°	±2°				Product - Customer Drw		sheet 2 of 4	

LEFT POLARIZING WITH GUIDE



RECOMMENDED PCB DETAILS
SCALE 5:1

spec ref	-	dr	Jeny Ren	2015/05/15	projection	MM	size	A2	scale	5:1
tolerance std	ASME Y14.5	eng	Tao Zhan	2016/05/19	chr	-	ecn no	-		
TOLERANCES UNLESS OTHERWISE SPECIFIED		appr	Pei-Ming Zheng	2016/05/19	product family	AIRMAX VS2	rel level	Released		
surface	-	linear	0.X	±0.3	Amphenol FCI		part no	10135260	rev	A
			0.XX	±0.15	AIRMAX VERTICAL HEADER		cat. no.	-	Product - Customer Drw	sheet 3 of 4
		angular	0°	±2°	PRESS-FIT, 3-PAIR, 54 POS, W/G					

PDS: Rev :A

STATUS:Released

Printed: May 19, 2016

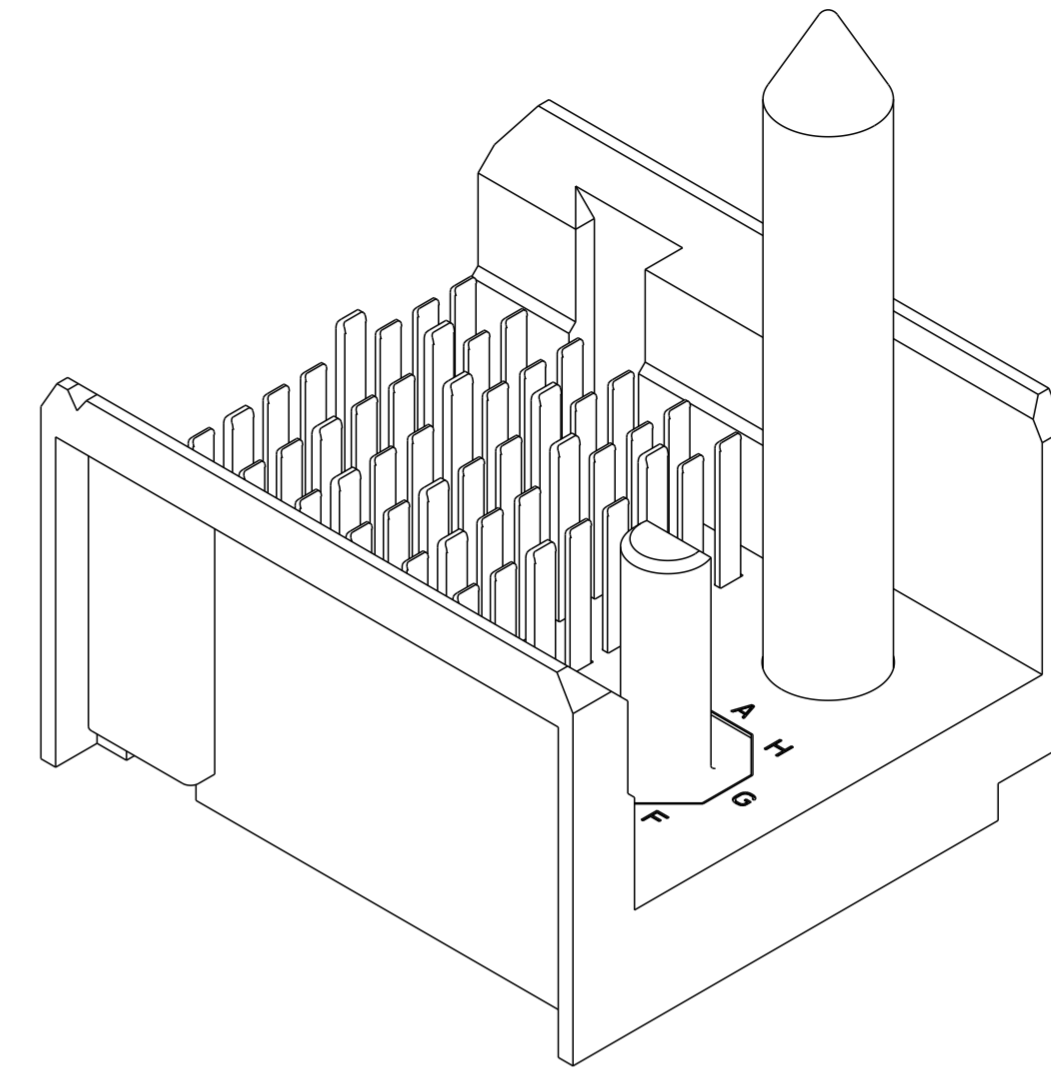
Amphenol FCI

© 2016 AFCI

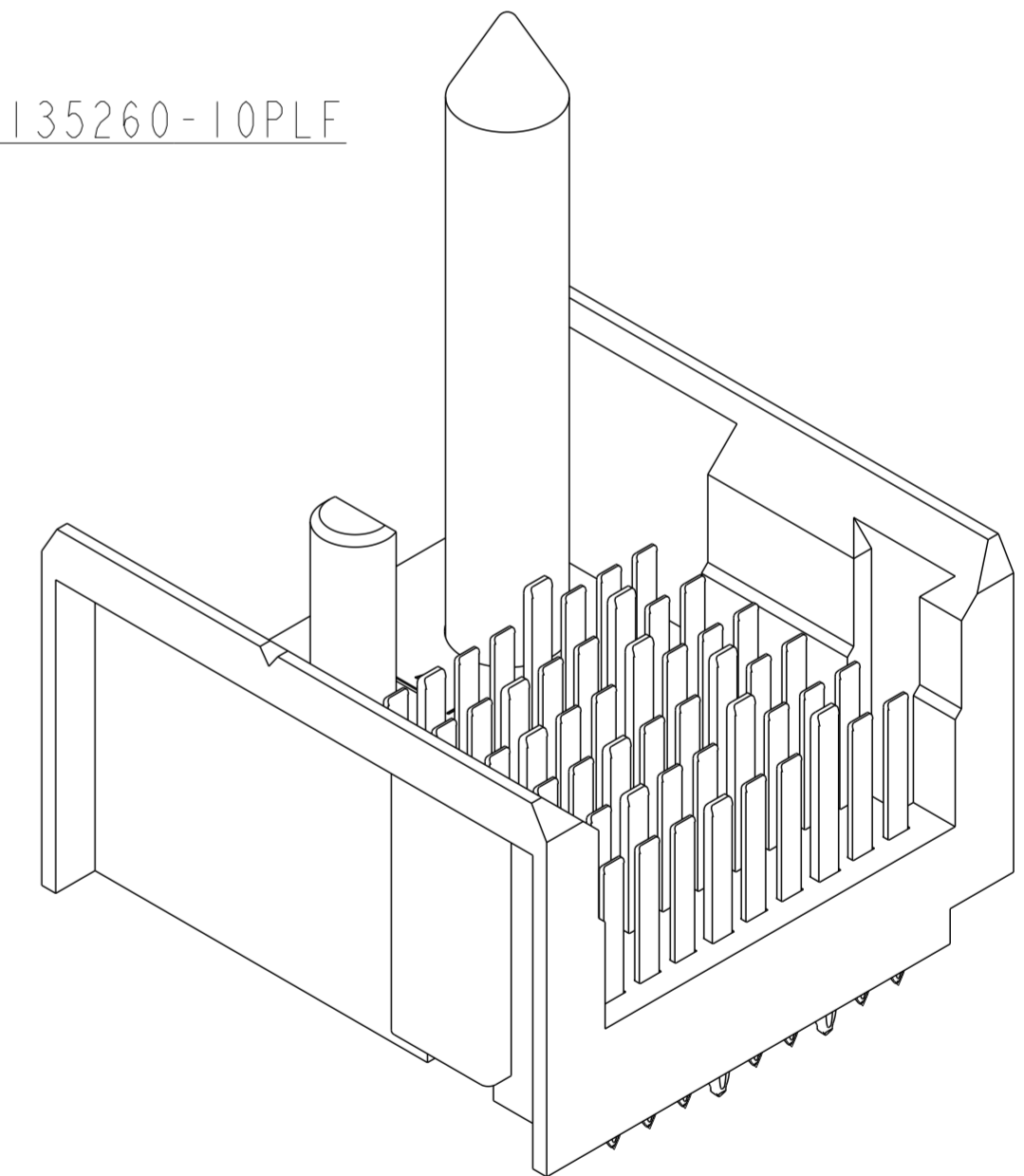
PART NUMBER	PRESS-FIT TAIL PLATING TYPE	FIRST MATE PIN LOCATIONS
10135260-10*LF	TIN OVER NICKEL (LEAD FREE)	F1, F3, F5 G2, G4, G6

NOTES:

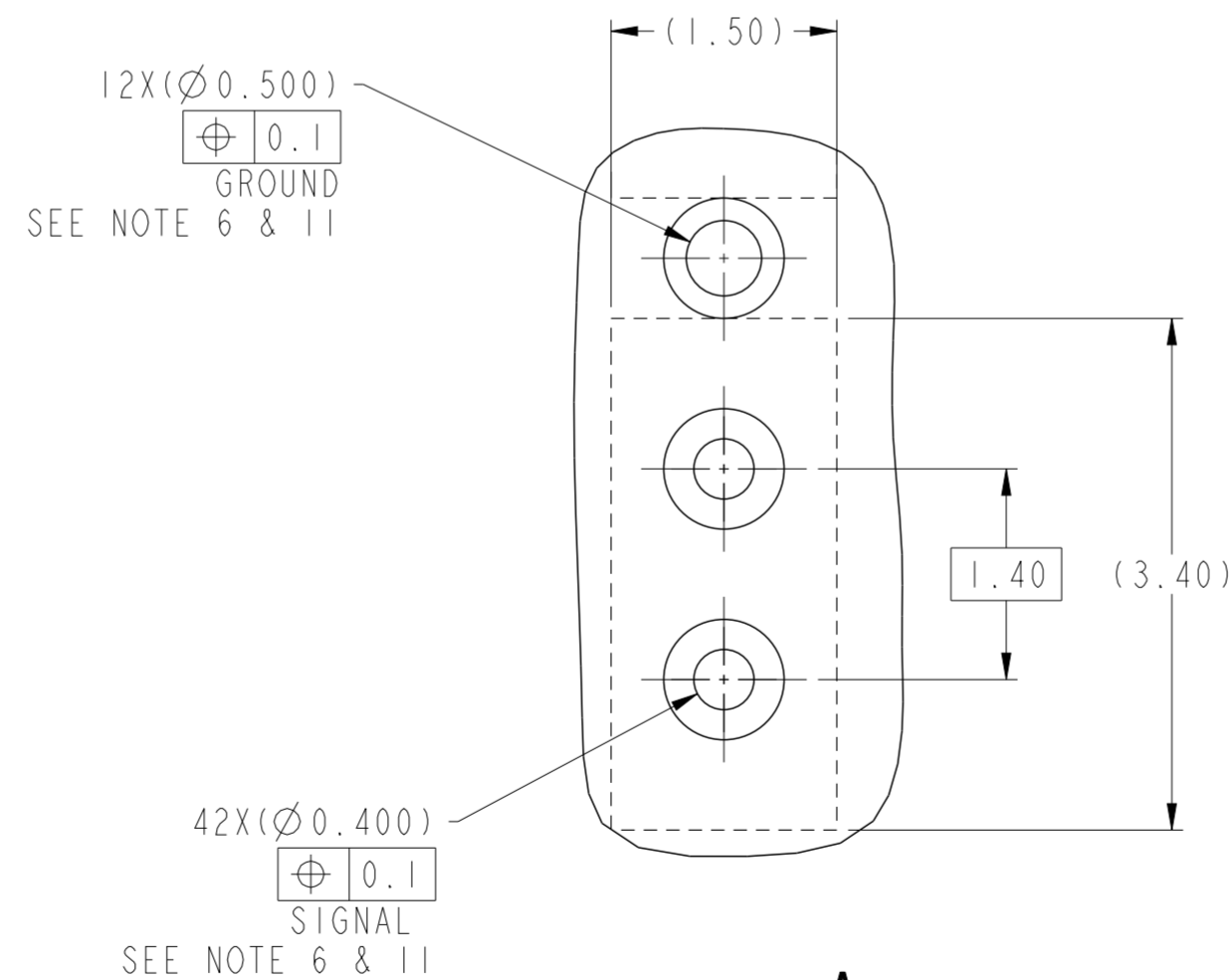
1. CONNECTOR MATERIALS:
HOUSING: HIGH TEMP THERMOPLASTIC, BLACK, UL94V-0
CONTACT: COPPER ALLOY
2. CONTACT PLATING:
SEPARABLE INTERFACE: PERFORMANCE-BASED PLATING, QUALIFIED TO MEET THE REQUIREMENTS OF FCI PRODUCT SPECIFICATION GS-12-0956 INCLUDING TELCORDIA GR-1217-CORE (NOVEMBER 1995) CENTRAL OFFICE TEST SEQUENCE
PRESS-FIT TAILS: SEE TABLE
3. PRODUCT SPECIFICATION: GS-12-239.
4. APPLICATION SPECIFICATION: GS-20-035.
5. CONNECTOR OUTLINE WITH HOUSING POS AI INDICATOR MAY BE SCREEN PRINTED ONTO CUSTOMER PCB TO BE USED AS A GUIDE FOR MANUAL CONNECTOR PLACEMENT.
6. REFER TO CUSTOMER DRAWING 10104444 FOR INFORMATION ON PCB HOLE DIAMETERS AND PLATING OPTIONS.
7. THIS PRODUCT MEETS EUROPEAN UNION DIRECTIVES AND OTHER COUNTRY REGULATIONS AS DESCRIBED IN GS-22-008.
8. PACKAGING MEETS GS-14-920 LEAD FREE LABELING SPECIFICATION.
9. THE SCREW THREAD ON THE CONNECTOR IS 2-56 UNC -2B TAP 8.60 MM, #50 DRILL (1.778) TAP 8.80 MM.
10. NO CIRCUIT IN THIS AREA SURFACE.
11. GROUND VIAS IN POSITIONS C, F FOR ODD COLUMNS AND POSITIONS D, G FOR EVEN COLUMNS REQUIRE (Ø0.50) FINISHED HOLES. ALL OTHER VIAS REQUIRE (Ø0.40) FINISHED HOLES.



10135260-10PLF



10135260-10ALF



DETAIL A
SCALE 20:1

spec ref	-	dr	Jeny Ren	2015/05/15	projection	MM	size	A2	scale	5:1
tolerance std	ASME Y14.5	eng	Tao Zhan	2016/05/19			ecn no	-	rel level	Released
TOLERANCES UNLESS OTHERWISE SPECIFIED		chr	-	product family			AIRMAX VS2			
surface	-	appr	Pei-Ming Zheng	2016/05/19			cat. no.	-	Product - Customer Drw	sheet 4 of 4
ASME Y14.5	linear	0.X	±0.3		AIRMAX VERTICAL HEADER		dwg no	10135260	rev	A
		0.XX	±0.15		PRESS-FIT, 3-PAIR, 54 POS, W/G					
	angular	0°	±2°							

PDS: Rev :A

STATUS:Released

Printed: May 19, 2016



Компания «ЭлектроПласт» предлагает заключение долгосрочных отношений при поставках импортных электронных компонентов на взаимовыгодных условиях!

Наши преимущества:

- Оперативные поставки широкого спектра электронных компонентов отечественного и импортного производства напрямую от производителей и с крупнейших мировых складов;
- Поставка более 17-ти миллионов наименований электронных компонентов;
- Поставка сложных, дефицитных, либо снятых с производства позиций;
- Оперативные сроки поставки под заказ (от 5 рабочих дней);
- Экспресс доставка в любую точку России;
- Техническая поддержка проекта, помощь в подборе аналогов, поставка прототипов;
- Система менеджмента качества сертифицирована по Международному стандарту ISO 9001;
- Лицензия ФСБ на осуществление работ с использованием сведений, составляющих государственную тайну;
- Поставка специализированных компонентов (Xilinx, Altera, Analog Devices, Intersil, Interpoint, Microsemi, Aeroflex, Peregrine, Syfer, Eurofarad, Texas Instrument, Miteq, Cobham, E2V, MA-COM, Hittite, Mini-Circuits, General Dynamics и др.);

Помимо этого, одним из направлений компании «ЭлектроПласт» является направление «Источники питания». Мы предлагаем Вам помощь Конструкторского отдела:

- Подбор оптимального решения, техническое обоснование при выборе компонента;
- Подбор аналогов;
- Консультации по применению компонента;
- Поставка образцов и прототипов;
- Техническая поддержка проекта;
- Защита от снятия компонента с производства.



Как с нами связаться

Телефон: 8 (812) 309 58 32 (многоканальный)

Факс: 8 (812) 320-02-42

Электронная почта: org@eplast1.ru

Адрес: 198099, г. Санкт-Петербург, ул. Калинина, дом 2, корпус 4, литера А.