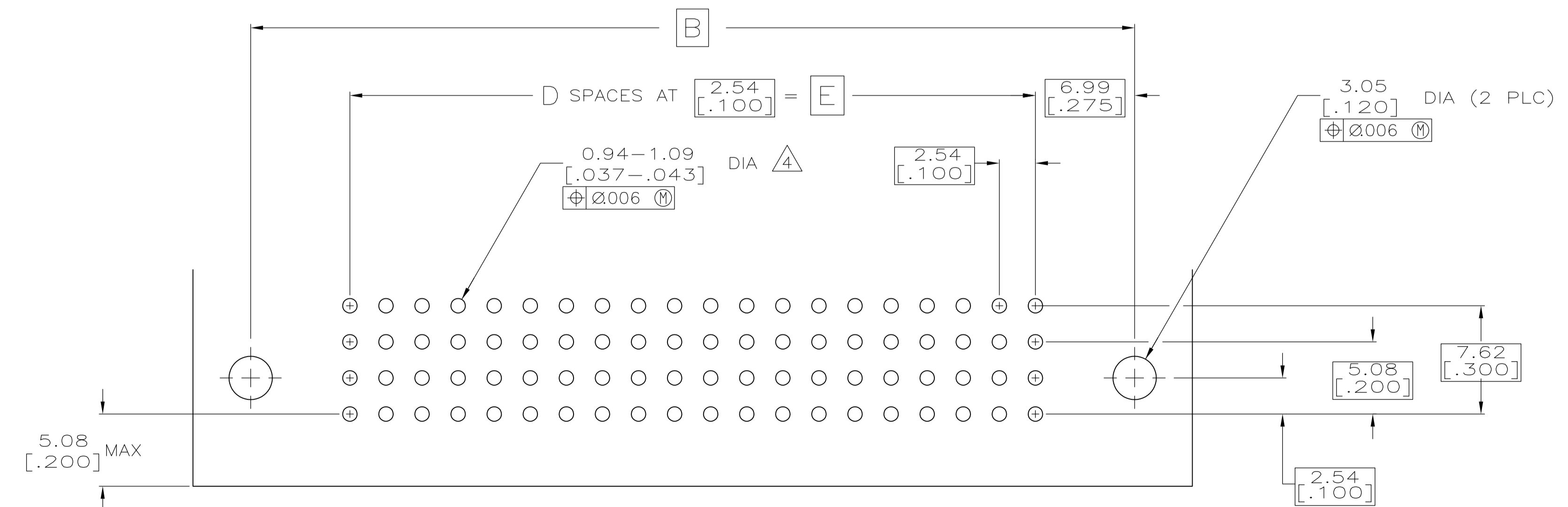
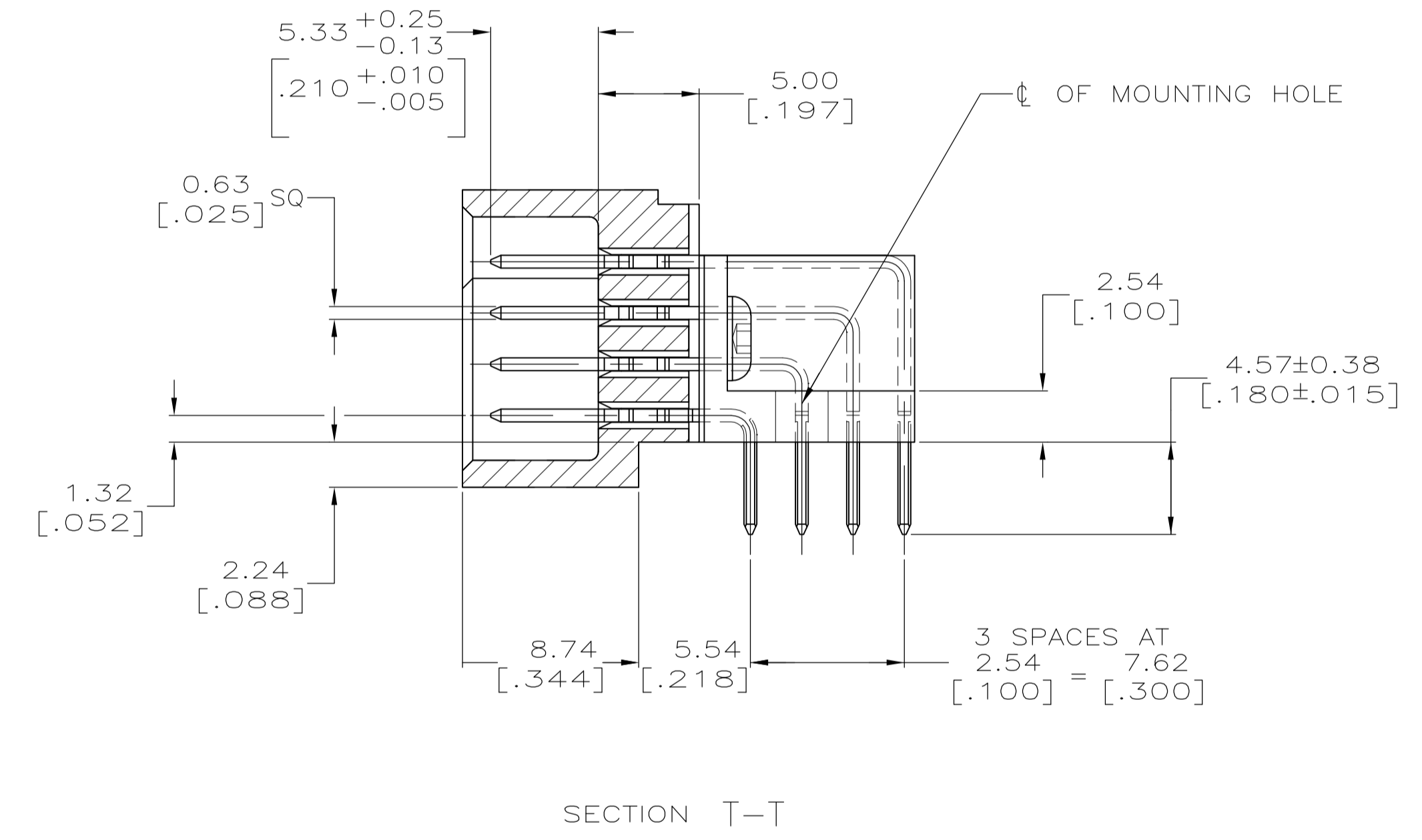
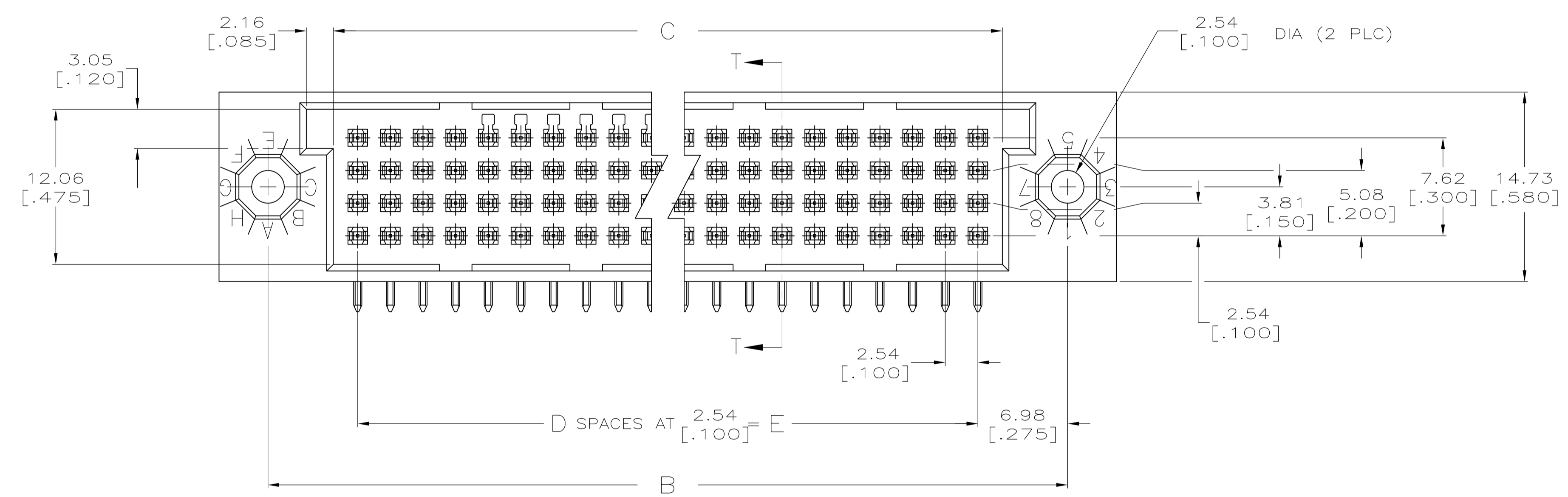
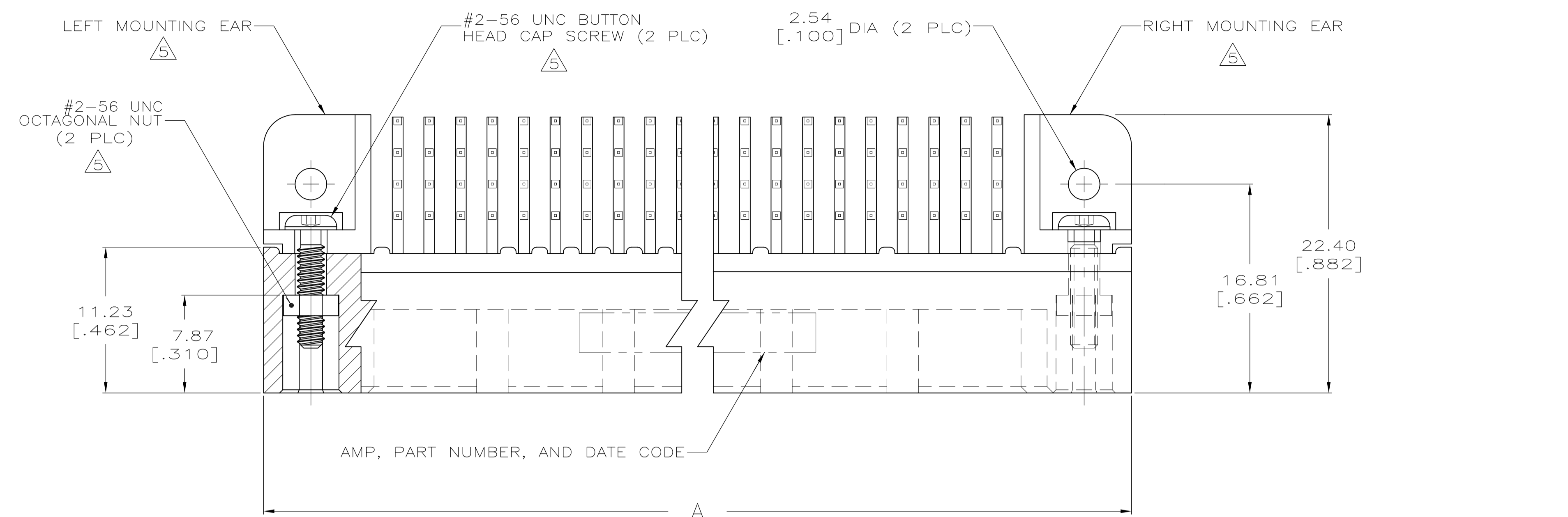


REVISIONS					
P	LTR	DESCRIPTION	DATE	OWN	APVD
U		REVISED PER ECO-15-015252	13NOV15	BJ	FY



RECOMMENDED P.C. BOARD LAYOUT

THIS DRAWING IS A CONTROLLED DOCUMENT.		DIN R.K. SEIFRIED 05/16/90	TE Connectivity
DIMENSIONS: mm [INCHES]		CHK J.D.WEARY 02/11/92	
TOLERANCES UNLESS OTHERWISE SPECIFIED:		APVD J.D.WEARY 02/11/92	NAME
0 PLC ± -		PRODUCT SPEC	ASSY, HDI, 4 ROW, RIGHT ANGLE PIN
1 PLC ± -		APPLICATION SPEC	4.57 [.180] LONG SOLDER TAILS
2 PLC ± -		SIZE	A1
3 PLC ± 0.13 [.005]		SCALE	4:1
4 PLC ± -		WEIGHT	1 OF 2
ANGLES ± -		CUSTOMER DRAWING	REV U
MATERIAL $\Delta 1 \Delta 2$	FINISH $\Delta 3$	DRAWING NO. 00779	DRAWING NO. 533444

REVISIONS				
P	LTR	DESCRIPTION	DATE	APPV
-		SEE SHEET 1	-	-

- 1 HOUSING MATERIAL: THERMOPLASTIC, COLOR--BLACK.
- 2 CONTACT MATERIAL: PHOSPHOR BRONZE.
- 3 FINISH:
MATING AREA: MEETS THE PERFORMANCE REQUIREMENTS OF PRODUCT SPECIFICATION 108-9063; BASED ON TELCORDIA DR-1217-CORE APPLICATIONS IN UNCONTROLLED ENVIRONMENTS.
SOLDER TAILS AREA: TIN-LEAD PLATED.
- 4 RIGHT ANGLE PIN RECOMMENDED P.C. BOARD HOLE SIZES ARE 0.94-1.09 [.037-.043]; RECOMMENDED PAD DIA IS 1.52 [.060].
- 5 MOUNTING EARS AND HARDWARE PURCHASED SEPARATELY, KIT PART NUMBER 533050-1.
- 6 DIMENSIONS IN BRACKETS ARE IN INCHES.
- 7 HOUSINGS WITH CENTER MOUNTING IS RECOMMENDED FOR ASSEMBLIES HAVING 75 CONTACTS PER ROW OR MORE.
- 8 PART NUMBER IS OBSOLETE.
- 9 OBSOLETE PARTS: OBSOLETE CIS STREAMLINING PER D.RENAUD/D.SINISI

8	160.02 [6.300]	63	163.83 [6.450]	173.99 [6.850]	181.61 [7.150]	256	2-533444-1	
8	251.46 [9.900]	99	255.27 [10.050]	265.43 [10.450]	273.05 [10.750]	400	2-533444-0	
8	167.64 [6.600]	66	171.45 [6.750]	181.61 [7.150]	189.23 [7.450]	268	1-533444-9	
8	144.78 [5.700]	57	148.59 [5.850]	158.75 [6.250]	166.37 [6.550]	232	1-533444-8	
8	134.62 [5.300]	53	138.43 [5.450]	148.59 [5.850]	156.21 [6.150]	216	1-533444-7	
8	81.28 [3.200]	32	85.09 [3.350]	95.25 [3.750]	102.87 [4.050]	132	1-533444-6	
8	66.04 [2.600]	26	69.85 [2.750]	80.01 [3.150]	87.63 [3.450]	108	1-533444-5	
8	55.88 [2.200]	22	59.69 [2.350]	69.85 [2.750]	77.47 [3.050]	92	1-533444-4	
	-	-	-	-	-	-	1-533444-3	
9	OBSOLETE		187.96 [7.400]	191.77 [7.550]	201.93 [7.950]	209.55 [8.250]	300	1-533444-2
8	175.26 [6.900]	69	179.07 [7.050]	189.23 [7.450]	196.85 [7.750]	280	1-533444-1	
8	162.56 [6.400]	64	166.37 [6.550]	176.53 [6.950]	184.15 [7.250]	260	1-533444-0	
	149.86 [5.900]	59	153.67 [6.050]	163.83 [6.450]	171.45 [6.750]	240	533444-9	
8	137.16 [5.400]	54	140.97 [5.550]	151.13 [5.950]	158.75 [6.250]	220	533444-8	
8	124.46 [4.900]	49	128.27 [5.050]	138.43 [5.450]	146.05 [5.750]	200	533444-7	
8	111.76 [4.400]	44	115.57 [4.550]	125.73 [4.950]	133.35 [5.250]	180	533444-6	
8	99.06 [3.900]	39	102.87 [4.050]	113.03 [4.450]	120.65 [4.750]	160	533444-5	
9	OBSOLETE		86.36 [3.400]	90.17 [3.550]	100.33 [3.950]	107.95 [4.250]	140	533444-4
	78.74 [3.100]	31	82.55 [3.250]	92.71 [3.650]	100.33 [3.950]	128	533444-3	
8	73.66 [2.900]	29	77.47 [3.050]	87.63 [3.450]	95.25 [3.750]	120	533444-2	
8	60.96 [2.400]	24	64.77 [2.550]	74.93 [2.950]	82.55 [3.250]	100	533444-1	
	E	D	C	B	A	POSN	PART NO.	

THIS DRAWING IS A CONTROLLED DOCUMENT.

DIMENSIONS: mm [INCHES]
 TOLERANCES UNLESS OTHERWISE SPECIFIED:
 0 PLC ± -
 1 PLC ± -
 2 PLC ± -
 3 PLC ± 0.13 [.005]
 4 PLC ± -
 ANGLES ± -

MATERIAL: 1 2
 FINISH: 3

THIS DRAWING IS A CONTROLLED DOCUMENT. DIN R.K. SEIFRIED 05/16/90
 CHK JOHN WEARY 02-11-92
 APPV JOHN WEARY 02-11-92
 PRODUCT SPEC
 APPLICATION SPEC
 SIZE: A1
 CAGE CODE: 00779
 DRAWING NO: 533444
 WEIGHT: -
 CUSTOMER DRAWING

ASSY,HDI, 4 ROW, RIGHT ANGLE PIN
 4.57 [.180] LONG SOLDER TAILS

SCALE: 4:1 SHEET 2 OF 2 REV U



Компания «ЭлектроПласт» предлагает заключение долгосрочных отношений при поставках импортных электронных компонентов на взаимовыгодных условиях!

Наши преимущества:

- Оперативные поставки широкого спектра электронных компонентов отечественного и импортного производства напрямую от производителей и с крупнейших мировых складов;
- Поставка более 17-ти миллионов наименований электронных компонентов;
- Поставка сложных, дефицитных, либо снятых с производства позиций;
- Оперативные сроки поставки под заказ (от 5 рабочих дней);
- Экспресс доставка в любую точку России;
- Техническая поддержка проекта, помощь в подборе аналогов, поставка прототипов;
- Система менеджмента качества сертифицирована по Международному стандарту ISO 9001;
- Лицензия ФСБ на осуществление работ с использованием сведений, составляющих государственную тайну;
- Поставка специализированных компонентов (Xilinx, Altera, Analog Devices, Intersil, Interpoint, Microsemi, Aeroflex, Peregrine, Syfer, Eurofarad, Texas Instrument, Miteq, Cobham, E2V, MA-COM, Hittite, Mini-Circuits, General Dynamics и др.);

Помимо этого, одним из направлений компании «ЭлектроПласт» является направление «Источники питания». Мы предлагаем Вам помощь Конструкторского отдела:

- Подбор оптимального решения, техническое обоснование при выборе компонента;
- Подбор аналогов;
- Консультации по применению компонента;
- Поставка образцов и прототипов;
- Техническая поддержка проекта;
- Защита от снятия компонента с производства.



Как с нами связаться

Телефон: 8 (812) 309 58 32 (многоканальный)

Факс: 8 (812) 320-02-42

Электронная почта: org@eplast1.ru

Адрес: 198099, г. Санкт-Петербург, ул. Калинина, дом 2, корпус 4, литера А.