

Class I Div 2 certified low-frequency accelerometer




787-500-D2

SPECIFICATIONS

| | | |
|---|---------------------------------|--|
| Sensitivity, ±5%, 25°C | | 500 mV/g |
| Acceleration range, VDC > 22 V | | 10 g peak |
| Amplitude nonlinearity | | 1% |
| Frequency response¹: | ±10% | 0.5 - 5,000 Hz |
| | ±3 dB | 0.2 - 10,000 Hz |
| Resonance frequency | | 22 kHz |
| Transverse sensitivity, max | | 5% of axial |
| Temperature response: | -20°C | -10% |
| | +120°C | +10% |
| Power requirement: | Voltage source | 18 - 28 VDC |
| | Current regulating diode | 2 - 10 mA |
| Electrical noise, equiv. g¹: | | |
| Broadband | 2.5 Hz to 25 kHz | 250 µg |
| Spectral | 10 Hz | 2.5 µg/√Hz |
| | 100 Hz | 1.5 µg/√Hz |
| | 1,000 Hz | 1.5 µg/√Hz |
| Output impedance, max | | 100 Ω |
| Bias output voltage | | 12 VDC |
| Grounding | | case isolated, internally shielded |
| Temperature range | | -50° to +120°C |
| Vibration limit | | 500 g peak |
| Shock limit, min | | 5,000 g peak |
| Electromagnetic sensitivity, equiv. g, max | | 70 µg/gauss |
| Sealing | | hermetic |
| Base strain sensitivity, max | | 0.0002 g/µstrain |
| Sensing element design | | PZT, shear |
| Weight | | 145 grams |
| Case material | | 316L stainless steel |
| Mounting | | 1/4-28 captive hex head screw, 0.046" diameter safety wire hole |
| Output connector | | 2 pin, MIL-C-5015 style |
| Mating connector | | R6D2 |
| Recommended cabling | | J10 / J9T2A, <100 ft. |

Notes: ¹ Frequency response limits and spectral noise values are typical.
Accessories supplied: 1/4-28 captive hex head screw; calibration data (level 2)

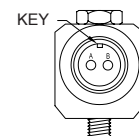
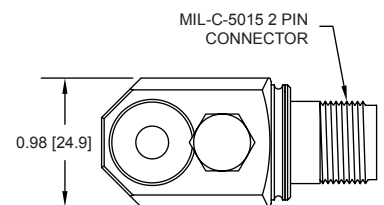
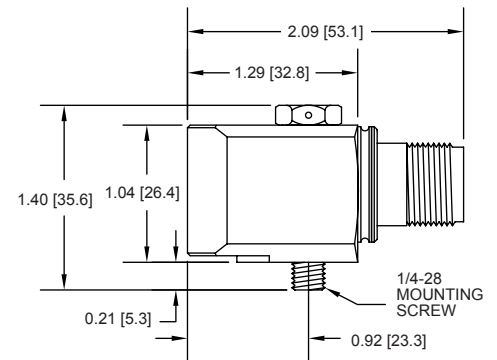
Certifications

| | | | | |
|--|--|---|---------------------------|---|
|  | Class I, Div 2 Groups A, B, C, D Class I, Zone 2 AEx/Ex nA II T4 Tamb: -50°C to 120°C |  | II 3 G Ex nA IIC T4 Gc |  |
| <p>Must be installed per 13029. • Ambient temperature range depends on the type cable used during installation. • Cable with FEP jacket, Ta=-50°C to +120°C. • Cable with Santoprene jacket, Ta=-45°C to +115°C.</p> | | | | |



Key features

- Class I, Div 2/Zone 2 certified - non-incendive
- High sensitivity
- Extended low frequency response
- Manufactured in ISO 9001 facility



| Connections | |
|--------------|---------------|
| Function | Connector pin |
| power/signal | A |
| common | B |
| ground | shell |

Note: Due to continuous process improvement, specifications are subject to change without notice. This document is cleared for public release.



Компания «ЭлектроПласт» предлагает заключение долгосрочных отношений при поставках импортных электронных компонентов на взаимовыгодных условиях!

Наши преимущества:

- Оперативные поставки широкого спектра электронных компонентов отечественного и импортного производства напрямую от производителей и с крупнейших мировых складов;
- Поставка более 17-ти миллионов наименований электронных компонентов;
- Поставка сложных, дефицитных, либо снятых с производства позиций;
- Оперативные сроки поставки под заказ (от 5 рабочих дней);
- Экспресс доставка в любую точку России;
- Техническая поддержка проекта, помощь в подборе аналогов, поставка прототипов;
- Система менеджмента качества сертифицирована по Международному стандарту ISO 9001;
- Лицензия ФСБ на осуществление работ с использованием сведений, составляющих государственную тайну;
- Поставка специализированных компонентов (Xilinx, Altera, Analog Devices, Intersil, Interpoint, Microsemi, Aeroflex, Peregrine, Syfer, Eurofarad, Texas Instrument, Miteq, Cobham, E2V, MA-COM, Hittite, Mini-Circuits, General Dynamics и др.);

Помимо этого, одним из направлений компании «ЭлектроПласт» является направление «Источники питания». Мы предлагаем Вам помощь Конструкторского отдела:

- Подбор оптимального решения, техническое обоснование при выборе компонента;
- Подбор аналогов;
- Консультации по применению компонента;
- Поставка образцов и прототипов;
- Техническая поддержка проекта;
- Защита от снятия компонента с производства.



Как с нами связаться

Телефон: 8 (812) 309 58 32 (многоканальный)

Факс: 8 (812) 320-02-42

Электронная почта: org@eplast1.ru

Адрес: 198099, г. Санкт-Петербург, ул. Калинина, дом 2, корпус 4, литера А.