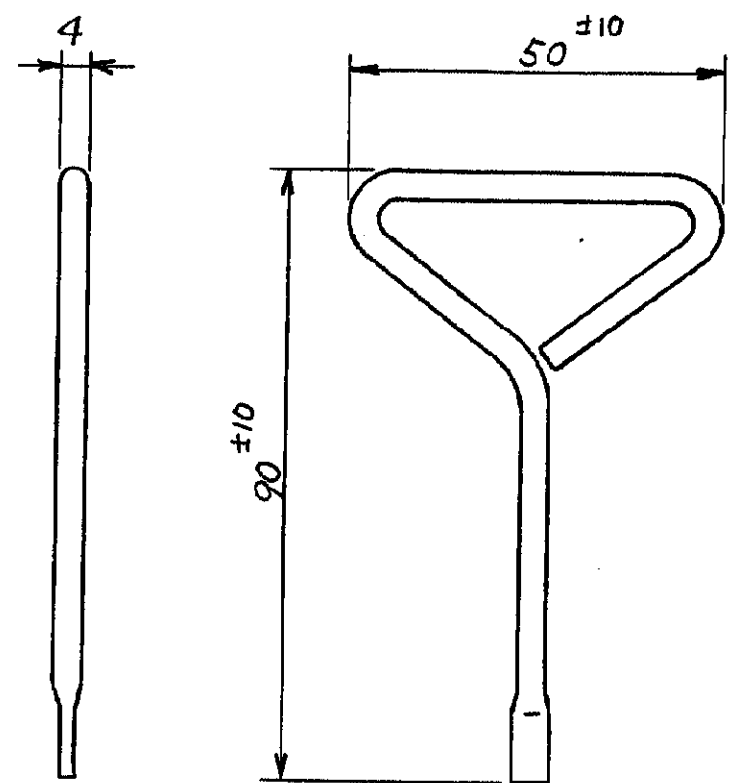


通用コネクタ - DYNAMIC コネクタ D-3000シリーズ

- 1-178293 -
- 1-178295 -
- 1-178297 -
- 178303 -
- 178305 -
- 178307 -
- 1-178313 -
- 1-178315 -
- 1-178317 -
- 178323 -
- 178325 -
- 178327 -



PRINT DIST
単位：mm DIMENSIONS IN MM. DO NOT SCALE PRINT

© 19 年 日本エー・エム・ピー株式会社		© 11 BY AMP (Japan) LTD.		AMP 日本エー・エム・ピー株式会社 TOKYO, JAPAN	
規格電線断面積(WIRE RANGE) # mm ² (AWG)		被覆外径 (INSULATION DIA.) + mm		名称 (NAME) ダイナミックコネクタ用 97° カット ツール TAB CUTTING TOOL FOR DYNAMIC CONN.	
材料 (MATERIAL) 鉄ハヤ7°φ4 x φ2		仕上 (FINISH) +		一般公差 10以下 ± 0.2 10以上 30以下 ± 0.25 30以上 100以下 ± 0.3 100以上 ± 0.5	
DR. 24 APR 92 (H. MASUDA)		DE.		SIZE B J	LOC 番号 (NO.) 919041
CHK. 24 APR 92		APP. 24 APR 92		尺規 (SCALE) +	REV. 0
LTR	変更 (REVISION RECORD)	DR.	CHK.	DATE	SHEET 10/1



Компания «ЭлектроПласт» предлагает заключение долгосрочных отношений при поставках импортных электронных компонентов на взаимовыгодных условиях!

Наши преимущества:

- Оперативные поставки широкого спектра электронных компонентов отечественного и импортного производства напрямую от производителей и с крупнейших мировых складов;
- Поставка более 17-ти миллионов наименований электронных компонентов;
- Поставка сложных, дефицитных, либо снятых с производства позиций;
- Оперативные сроки поставки под заказ (от 5 рабочих дней);
- Экспресс доставка в любую точку России;
- Техническая поддержка проекта, помощь в подборе аналогов, поставка прототипов;
- Система менеджмента качества сертифицирована по Международному стандарту ISO 9001;
- Лицензия ФСБ на осуществление работ с использованием сведений, составляющих государственную тайну;
- Поставка специализированных компонентов (Xilinx, Altera, Analog Devices, Intersil, Interpoint, Microsemi, Aeroflex, Peregrine, Syfer, Eurofarad, Texas Instrument, Miteq, Cobham, E2V, MA-COM, Hittite, Mini-Circuits, General Dynamics и др.);

Помимо этого, одним из направлений компании «ЭлектроПласт» является направление «Источники питания». Мы предлагаем Вам помощь Конструкторского отдела:

- Подбор оптимального решения, техническое обоснование при выборе компонента;
- Подбор аналогов;
- Консультации по применению компонента;
- Поставка образцов и прототипов;
- Техническая поддержка проекта;
- Защита от снятия компонента с производства.



Как с нами связаться

Телефон: 8 (812) 309 58 32 (многоканальный)

Факс: 8 (812) 320-02-42

Электронная почта: org@eplast1.ru

Адрес: 198099, г. Санкт-Петербург, ул. Калинина, дом 2, корпус 4, литера А.