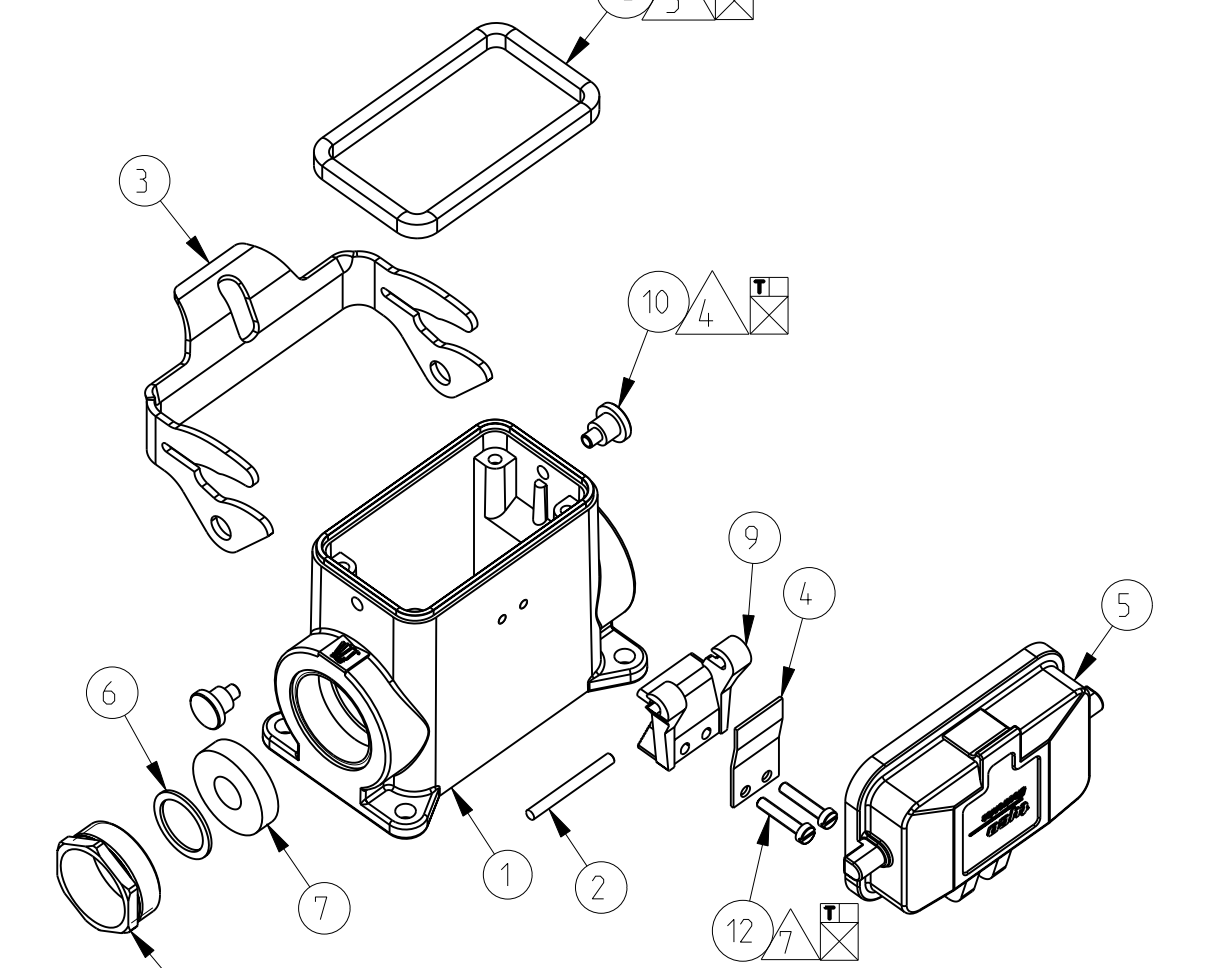
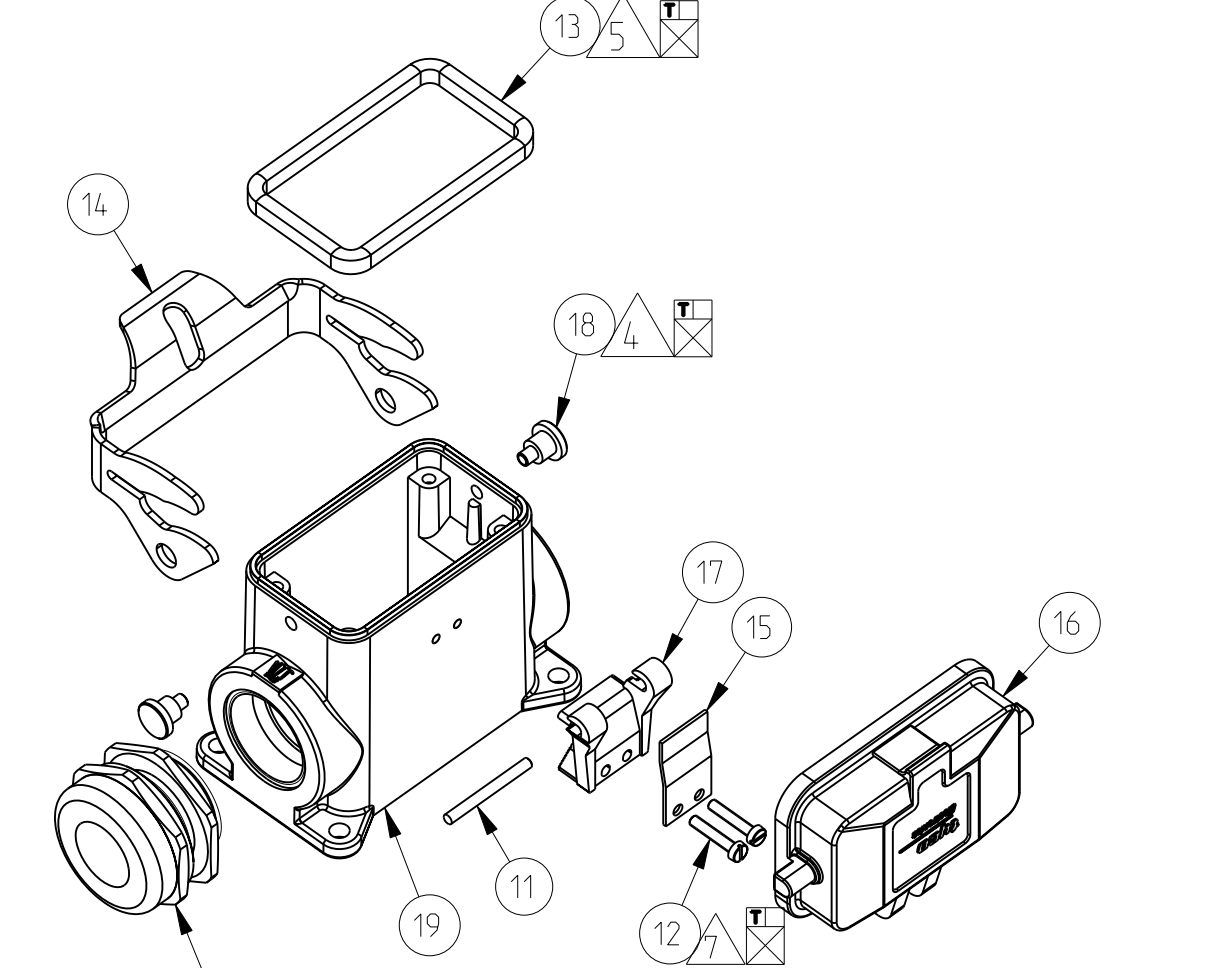


SCALE 1:2



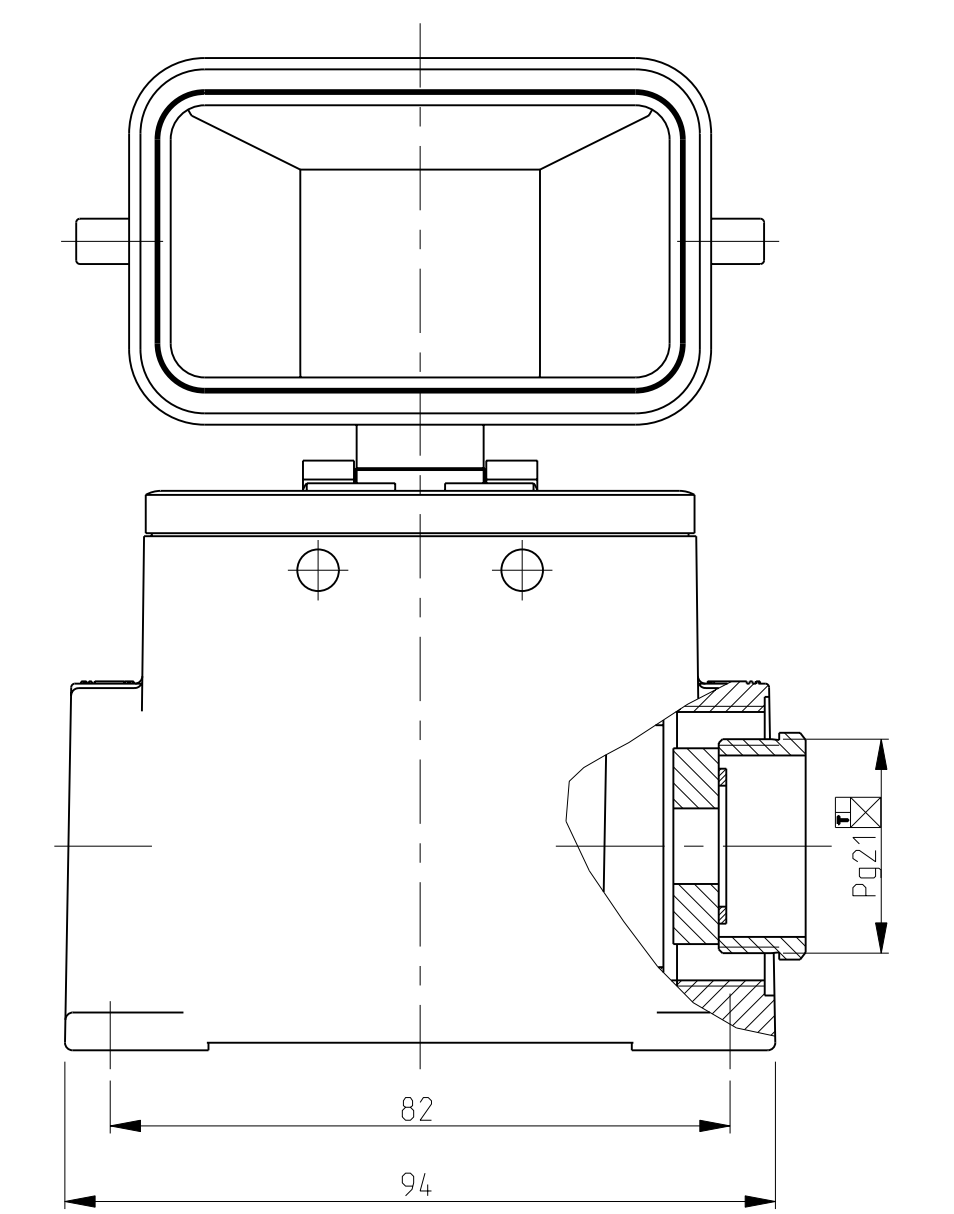
SCALE 1:2



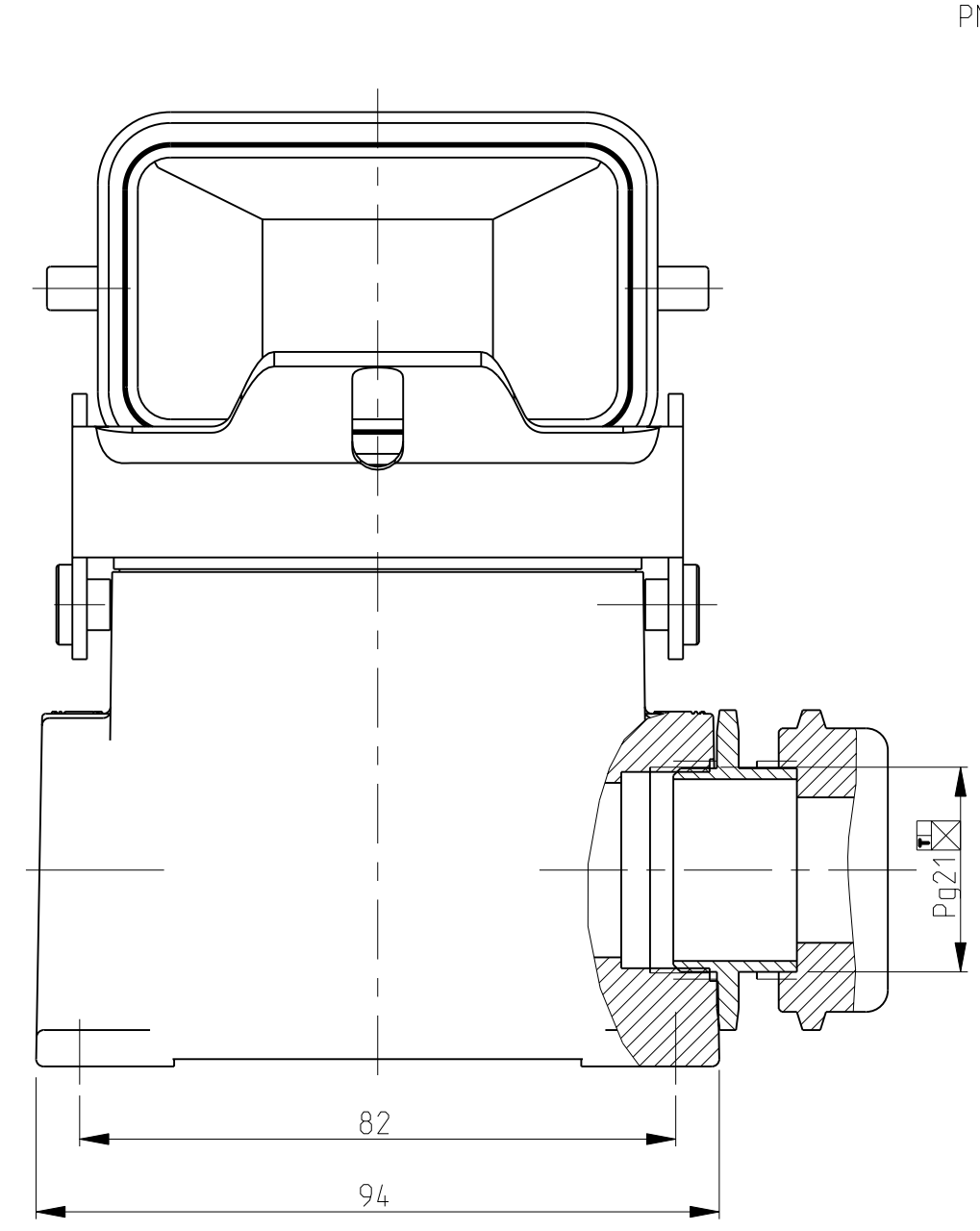
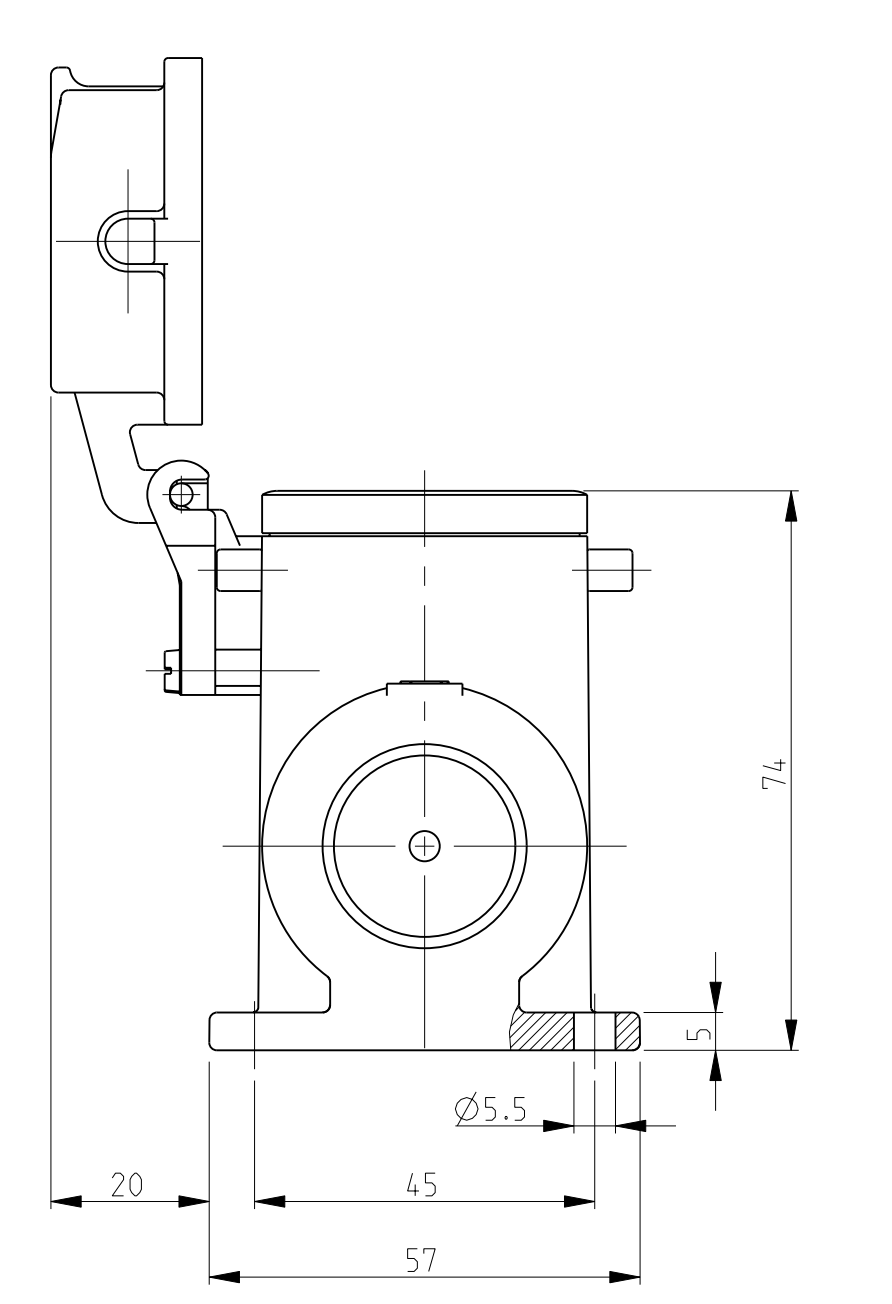
SCALE 1:2

LOC	DIST	REV	DATE	BY	APPV
A1	-	A3	29SEP2009	SR	AR

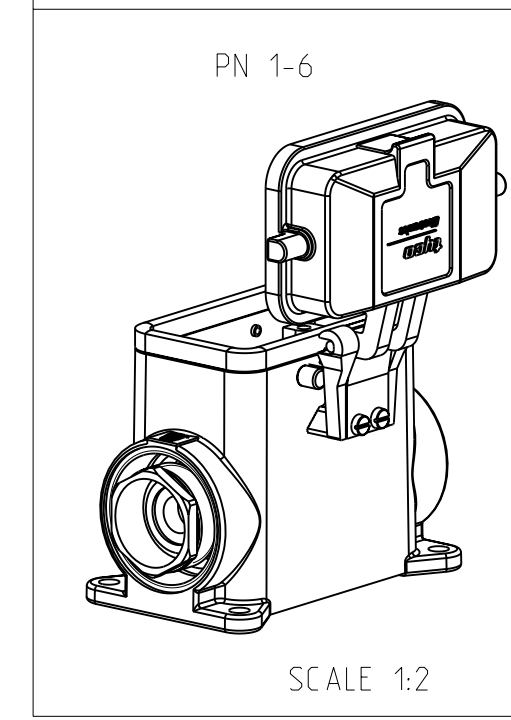
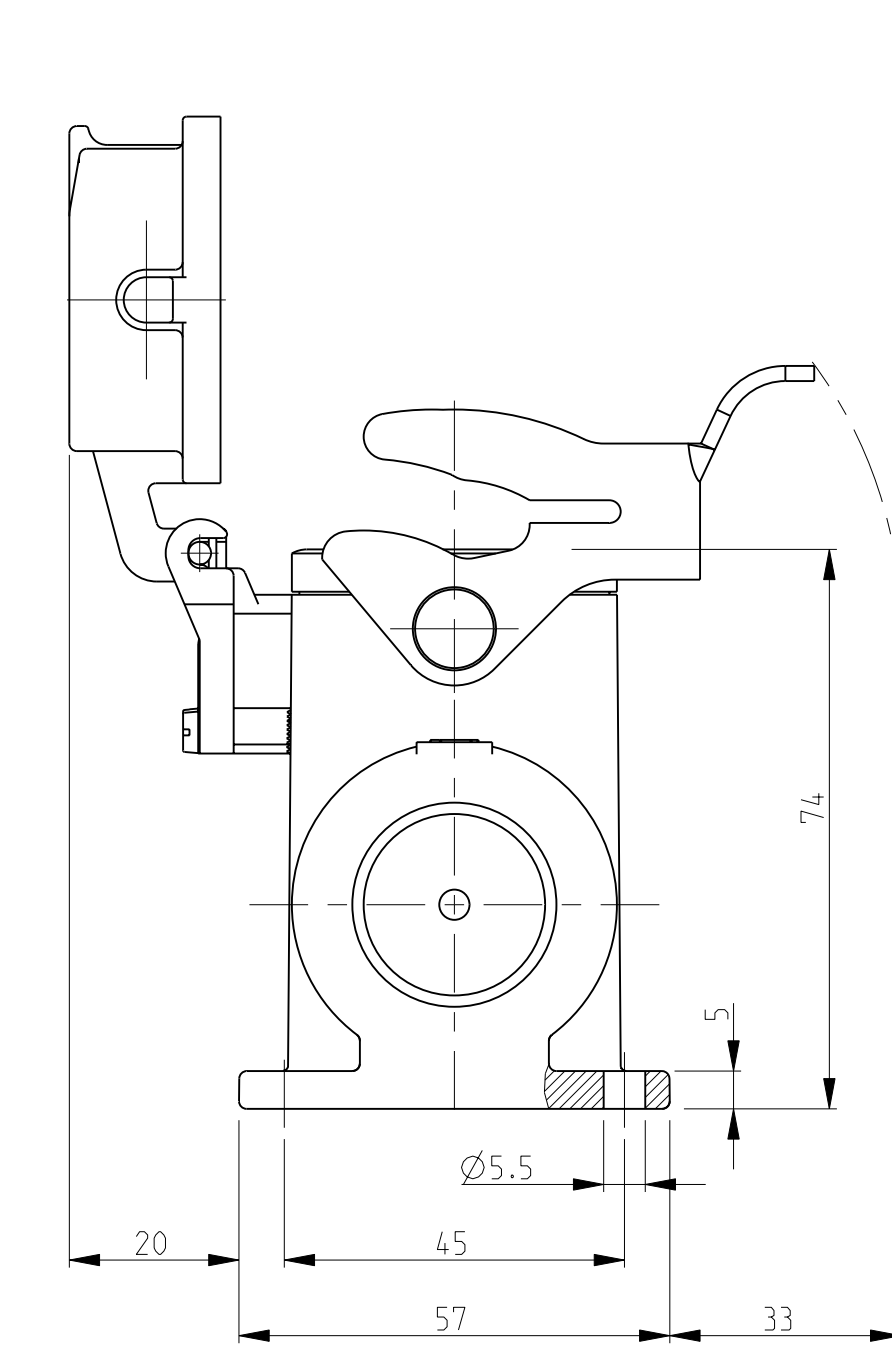
- Notes
- PART SHALL BE FREE AND CLEAN OF BURRS AND OTHER FOREIGN MATERIAL
 - VARNISHING INSIDE HOUSING NOT REQUIRED
 - PACKAGING: QUANTITY 5 PIECES



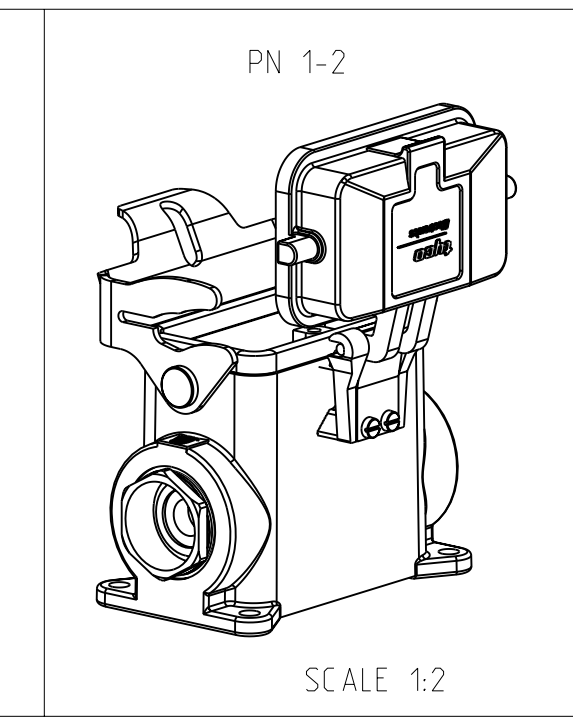
PN 1-6



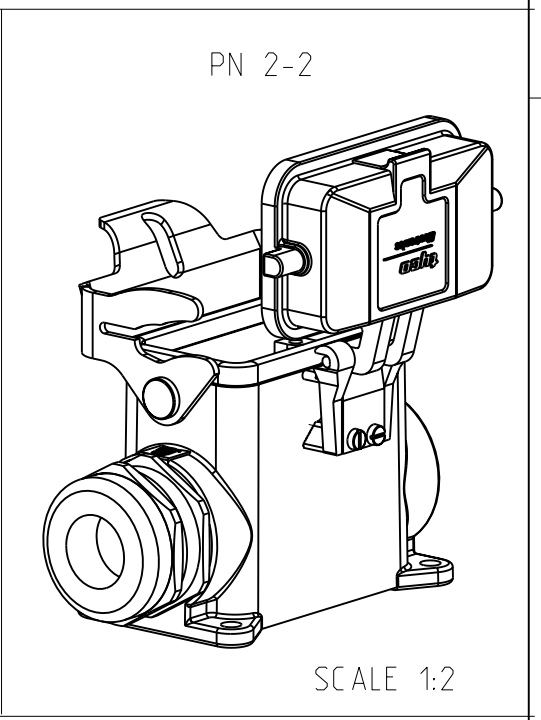
PN 2-2



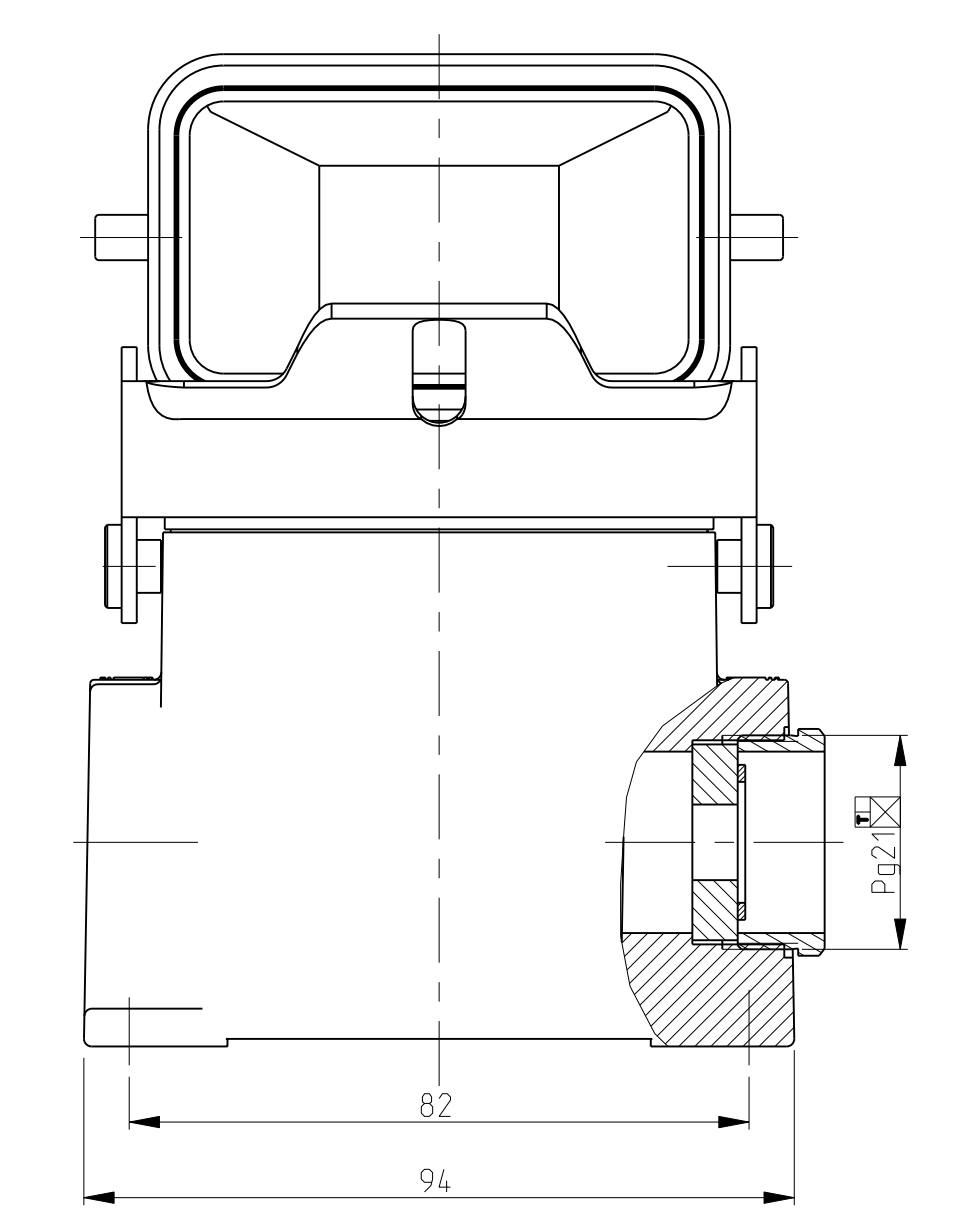
SCALE 1:2



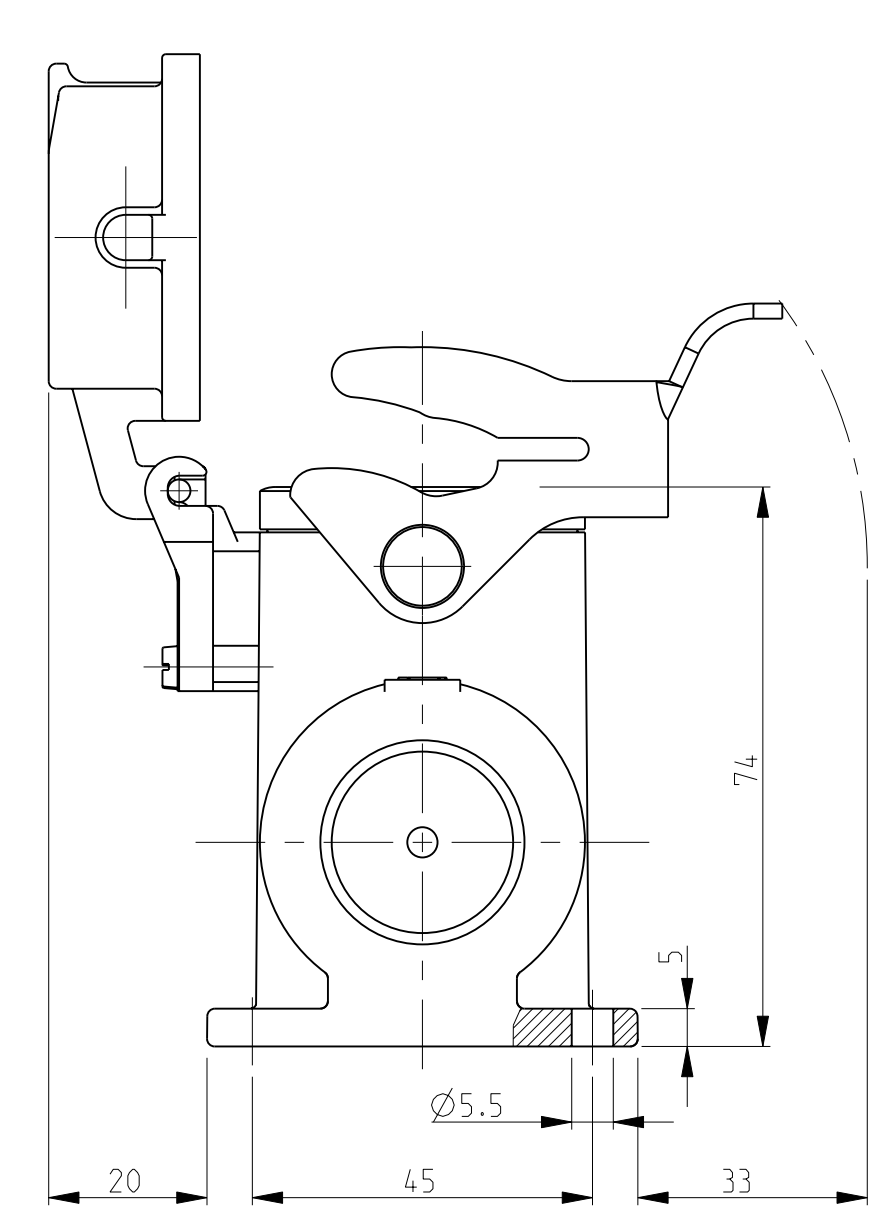
SCALE 1:2



SCALE 1:2



PN 1-2



QTY	DESCRIPTION	MATERIAL	SURFACE	COLOR	ITEM NO	NOTES
4	Clip bolt	Steel	Zinc plated	Blue	22	
1	Surface mounted housing side entry	Aluminium	Nickel plated	Blue	21	
1	Screw, Slotted Cheese Head	Stainless steel	Blank	grey RAL 7001	20	PG21
1	Side Clip, HB10-24	Stainless steel	Blank		19	
2	Leaf spring	Stainless Steel	Blank		18	
1	Grooved pins / Rivet pins	Stainless steel	Blank		17	
1	Clip Positioner HB-LB	Stainless steel	Blank		16	
1	Profile Seal, HB6/24	Neoprene		Black	15	
1	Gland Fitting	Brass	Nickel plated	Blue	14	
1	Surface mounted housing side entry	Aluminium	Aluminium oxide	black RAL 9005	13	
2	Cover finished product HB 10	Aluminium	Aluminium oxide	Black RAL 9005	12	M3x16
1	Hinge for bolt mounting	Aluminium	Aluminium oxide	Black	11	Ø3x30
2	Thrust Ring	Steel	Zinc plated	Blue	10	
1	Side Clip, HB10-24	Steel	Zinc plated	Blue	9	
1	Leaf spring	Steel	Zinc plated	Blue	8	PG21
1	Grooved pins / Rivet pins	Steel	Zinc plated	Blue	7	PG21
1	Clip Positioner HB-LB	Steel	Zinc plated	Blue	6	PG21
1	Sealing Ring	Neoprene		Black	5	
1	Pressure screw	Brass	Nickel plated	Blue	4	
1	Cover finished product HB 10	Aluminium		Grey RAL 7001	3	
1	Hinge for bolt mounting	Aluminium		Grey	2	Ø3x30
1	Surface mounted housing side entry	Aluminium		grey RAL 7001	1	

ORDERING TEXT
 HD.24.SGD.1.21
 HD.24.SGD-LB.1.21
 HD-K.24.SGD-LB.1.21

DIMENSIONS:	TOLERANCES UNLESS OTHERWISE SPECIFIED:	DWN	25.08.03	Tyco Electronics AMP GmbH 0-53819, Neunkirchen, Germany
mm	0 PLC ±0.10 1 PLC ±0.15 2 PLC ±0.20 3 PLC ±0.25 4 PLC ±0.30 ANGLES ±0.5° FINISH -	CHK	25.08.03	
MATERIAL	-	APVD	-	NAME
-	-	PRODUCT SPEC	-	Surface mounted housing side entry
-	-	APPLICATION SPEC	-	Assy HD.24.SGD-LB.1.21
-	-	WEIGHT	-	SIZE CAGE CODE DRAWING NO RESTRICTED TO
-	-	CUSTOMER DRAW ING	-	A1 00779 C=1102520 1 OF 1 REV A3



Компания «ЭлектроПласт» предлагает заключение долгосрочных отношений при поставках импортных электронных компонентов на взаимовыгодных условиях!

Наши преимущества:

- Оперативные поставки широкого спектра электронных компонентов отечественного и импортного производства напрямую от производителей и с крупнейших мировых складов;
- Поставка более 17-ти миллионов наименований электронных компонентов;
- Поставка сложных, дефицитных, либо снятых с производства позиций;
- Оперативные сроки поставки под заказ (от 5 рабочих дней);
- Экспресс доставка в любую точку России;
- Техническая поддержка проекта, помощь в подборе аналогов, поставка прототипов;
- Система менеджмента качества сертифицирована по Международному стандарту ISO 9001;
- Лицензия ФСБ на осуществление работ с использованием сведений, составляющих государственную тайну;
- Поставка специализированных компонентов (Xilinx, Altera, Analog Devices, Intersil, Interpoint, Microsemi, Aeroflex, Peregrine, Syfer, Eurofarad, Texas Instrument, Miteq, Cobham, E2V, MA-COM, Hittite, Mini-Circuits, General Dynamics и др.);

Помимо этого, одним из направлений компании «ЭлектроПласт» является направление «Источники питания». Мы предлагаем Вам помощь Конструкторского отдела:

- Подбор оптимального решения, техническое обоснование при выборе компонента;
- Подбор аналогов;
- Консультации по применению компонента;
- Поставка образцов и прототипов;
- Техническая поддержка проекта;
- Защита от снятия компонента с производства.



Как с нами связаться

Телефон: 8 (812) 309 58 32 (многоканальный)

Факс: 8 (812) 320-02-42

Электронная почта: org@eplast1.ru

Адрес: 198099, г. Санкт-Петербург, ул. Калинина, дом 2, корпус 4, литера А.