



- ▶ Cost effective
- ▶ Excellent Aging
- ▶ "AT" cut crystal
- ▶ Wide frequency range
- ▶ Pb Free/RoHS Compliant

HC-49UX Quartz Crystal

The HC-49UX is an "AT" cut resistance weld type Thru Hole quartz crystal.

OPERATING CONDITIONS / ELECTRICAL CHARACTERISTICS

| PARAMETERS | CONDITIONS | HC-49UX | | | UNITS |
|--------------------------------|-----------------------|---------|-----|--------|-------|
| | | MIN | TYP | MAX | |
| Frequency Range | f_0 | 1.800 | | 100.00 | MHz |
| Frequency Tolerance | at +25°C | | | ± 30 | ppm |
| Frequency Stability ref @ 25°C | Standard -10 to +70°C | | | ± 50 | ppm |
| Shunt Capacitance | C_0 | | | 7 | pF |
| Load Capacitance (CL) | Specify in P/N | 10 | 20 | Series | pF |
| Drive Level | | | | 1.0 | mW |
| Operating Temperature | Standard | -10 | | +70 | °C |
| Storage Temperature | | -55 | | +125 | °C |
| Aging (First Year) | @ +25°C ±3°C | | | ±5 | ppm |

EQUIVALENT SERIES RESISTANCE/MODE OF OSCILLATION

| FREQUENCY RANGE (MHz) | MODE OF OSC | MAX ESR Ω | FREQUENCY RANGE (MHz) | MODE OF OSC | MAX ESR Ω |
|-----------------------|-------------|-----------|-----------------------|--------------|-----------|
| 1.800 ~ 1.999 | Fundamental | 750 | 5.000 ~ 5.999 | Fundamental | 50 |
| 2.000 ~ 2.399 | Fundamental | 500 | 6.000 ~ 7.999 | Fundamental | 40 |
| 2.400 ~ 2.999 | Fundamental | 300 | 8.000 ~ 9.999 | Fundamental | 35 |
| 3.000 ~ 3.199 | Fundamental | 200 | 10.000 ~ 12.499 | Fundamental | 30 |
| 3.200 ~ 3.699 | Fundamental | 120 | 12.500 ~ 15.999 | Fundamental | 25 |
| 3.700 ~ 4.199 | Fundamental | 100 | 16.000 ~ 30.000 | Fundamental | 20 |
| 4.200 ~ 4.899 | Fundamental | 70 | 30.000 ~ 100.000 | 3rd Overtone | 40 |
| 4.900 ~ 4.999 | Fundamental | 55 | | | |

PACKAGE DIMENSIONS (mm)

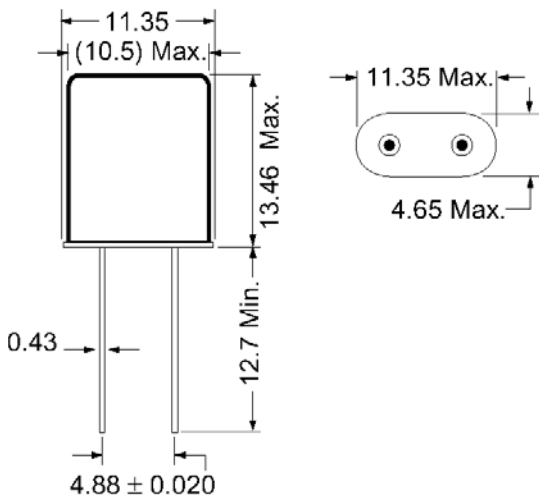


Figure 1) Side and Bottom views

PART NUMBERING GUIDE: Example ECS-200-20-1X

ECS - Frequency Abbreviation - Load Capacitance - Package

200 = 20.000 MHz
See P/N Guide

20 = 20 pF
S = Series

1X = HC-49UX

Custom Options

Tolerance

A = ±25 ppm
C = ±10 ppm

Stability

D = ±100 ppm
E = ±50 ppm
G = ±30 ppm
H = ±25 ppm
K = ±10 ppm

Temp Range

L = -10 ~ +70°C
M = -20 ~ +70°C
N = -40 ~ +85°C
P = -40 ~ +105°C
S = -40 ~ +125°C
U = -55 ~ +125°C



Компания «ЭлектроПласт» предлагает заключение долгосрочных отношений при поставках импортных электронных компонентов на взаимовыгодных условиях!

Наши преимущества:

- Оперативные поставки широкого спектра электронных компонентов отечественного и импортного производства напрямую от производителей и с крупнейших мировых складов;
- Поставка более 17-ти миллионов наименований электронных компонентов;
- Поставка сложных, дефицитных, либо снятых с производства позиций;
- Оперативные сроки поставки под заказ (от 5 рабочих дней);
- Экспресс доставка в любую точку России;
- Техническая поддержка проекта, помощь в подборе аналогов, поставка прототипов;
- Система менеджмента качества сертифицирована по Международному стандарту ISO 9001;
- Лицензия ФСБ на осуществление работ с использованием сведений, составляющих государственную тайну;
- Поставка специализированных компонентов (Xilinx, Altera, Analog Devices, Intersil, Interpoint, Microsemi, Aeroflex, Peregrine, Syfer, Eurofarad, Texas Instrument, Miteq, Cobham, E2V, MA-COM, Hittite, Mini-Circuits, General Dynamics и др.);

Помимо этого, одним из направлений компании «ЭлектроПласт» является направление «Источники питания». Мы предлагаем Вам помощь Конструкторского отдела:

- Подбор оптимального решения, техническое обоснование при выборе компонента;
- Подбор аналогов;
- Консультации по применению компонента;
- Поставка образцов и прототипов;
- Техническая поддержка проекта;
- Защита от снятия компонента с производства.



Как с нами связаться

Телефон: 8 (812) 309 58 32 (многоканальный)

Факс: 8 (812) 320-02-42

Электронная почта: org@eplast1.ru

Адрес: 198099, г. Санкт-Петербург, ул. Калинина, дом 2, корпус 4, литера А.