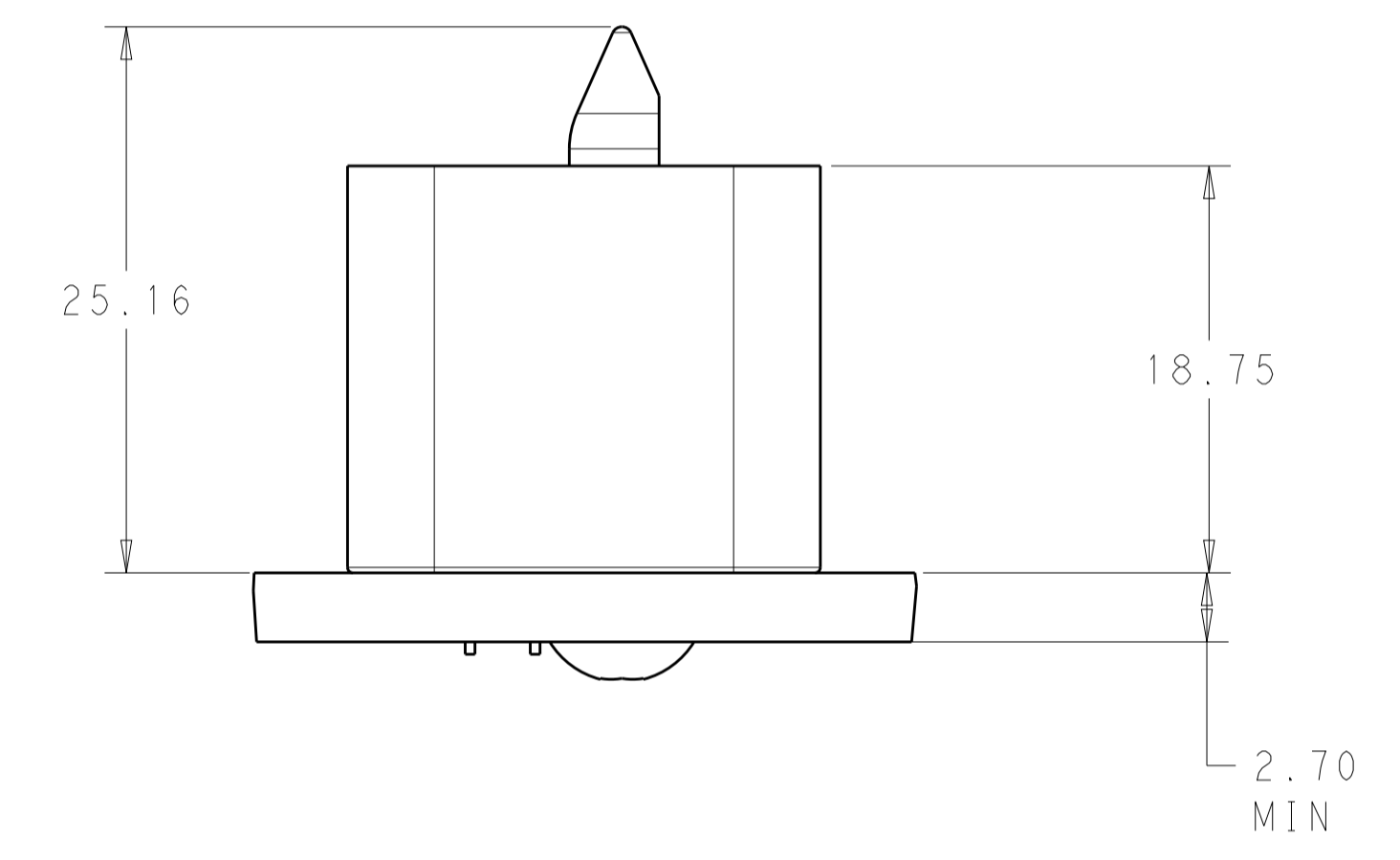


LOC	DIST	REV	DATE	BY	CHK	APPV
-	-	F	7-10-15	CT	DH	

1. MATING CONNECTOR FOR THIS CONNECTOR IS 2033993.
- 2 MATERIAL- SHELL: ALUMINUM
HOUSING: GLASS FILLED POLYESTER, UL94VO
RETAINING RING: STAINLESS STEEL
KEYING GUIDE PIN: STAINLESS STEEL
 - 3 PLATING- CONTACT MATING AREA:
1.27µm MIN GOLD OVER 1.27µm MIN NICKEL
CONTACT PCB AREA: 0.5µm MIN BRIGHT
TIN-LEAD OVER 1.27µm MIN NICKEL
 - SHELL: ELECTROLESS NICKEL
 - 4 KEYING GUIDE PIN PACKAGED FOR ASSEMBLY BY CUSTOMER.
 - 5 PLATING- CONTACT MATING AREA:
1.27µm MIN GOLD OVER 1.27µm MIN NICKEL
CONTACT PCB AREA: 0.5µm MIN TIN
OVER 1.27µm MIN NICKEL



	5	2	-	-	5-2033994-4
	5	1	1	-	5-2033994-3
OBSOLETE	5	2	-	-	5-2033994-2
OBSOLETE	5	1	1	-	5-2033994-1
	3	-	-	2	2033994-4
	3	-	1	1	2033994-3
OBSOLETE	3	-	-	2	2033994-2
OBSOLETE	3	-	1	1	2033994-1
		3 PAIR HMZd (RoHS)	8 POSN UPM	3 PAIR HMZd	PART NUMBER
	CONTACT FINISH	MODULE QTY PER ASSY			

THIS DRAWING IS A CONTROLLED DOCUMENT. DWG: 13JAN2010
 CHG: Brent D. Toth 13JAN2010
 CHG: CHONG YI 13JAN2010
 APV: M. R. McALONIS 13JAN2010

TE Connectivity

NAME: MOTHER BOARD CONNECTOR
 HIGH SPEED, RUGGEDIZED (HSR)
 2 BAY, UNSEALED, VERTICAL

PRODUCT SPEC: 108-2381
 APPLICATION SPEC:

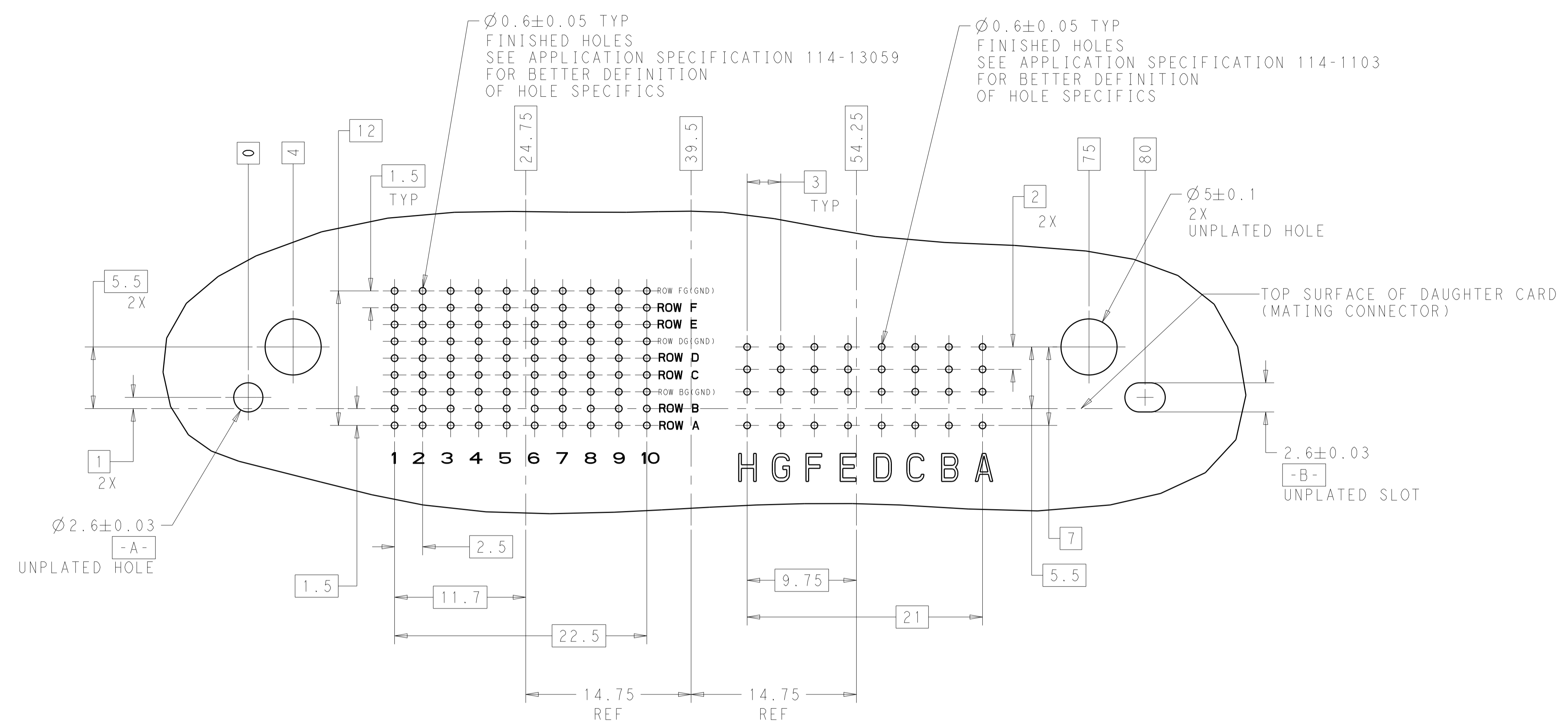
SIZE: A1
 CAGE CODE: 00779
 DRAWING NO: 2033994

MATERIAL: 2
 FINISH: 3

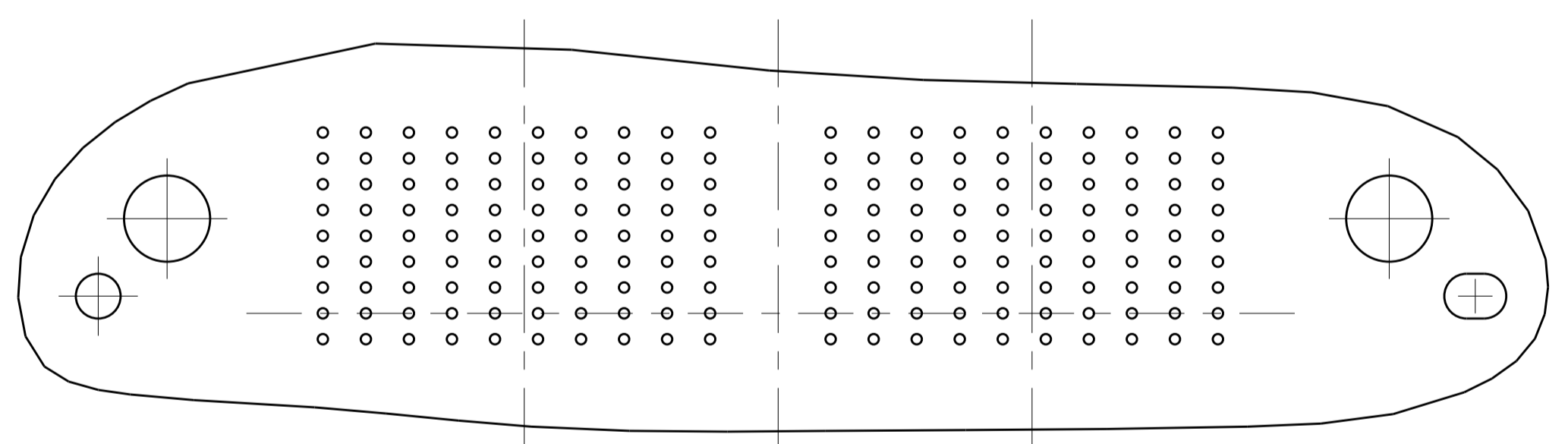
WEIGHT: -
 CUSTOMER DRAWING

SCALE: 3:1
 SHEET: 1 OF 2
 REV: F

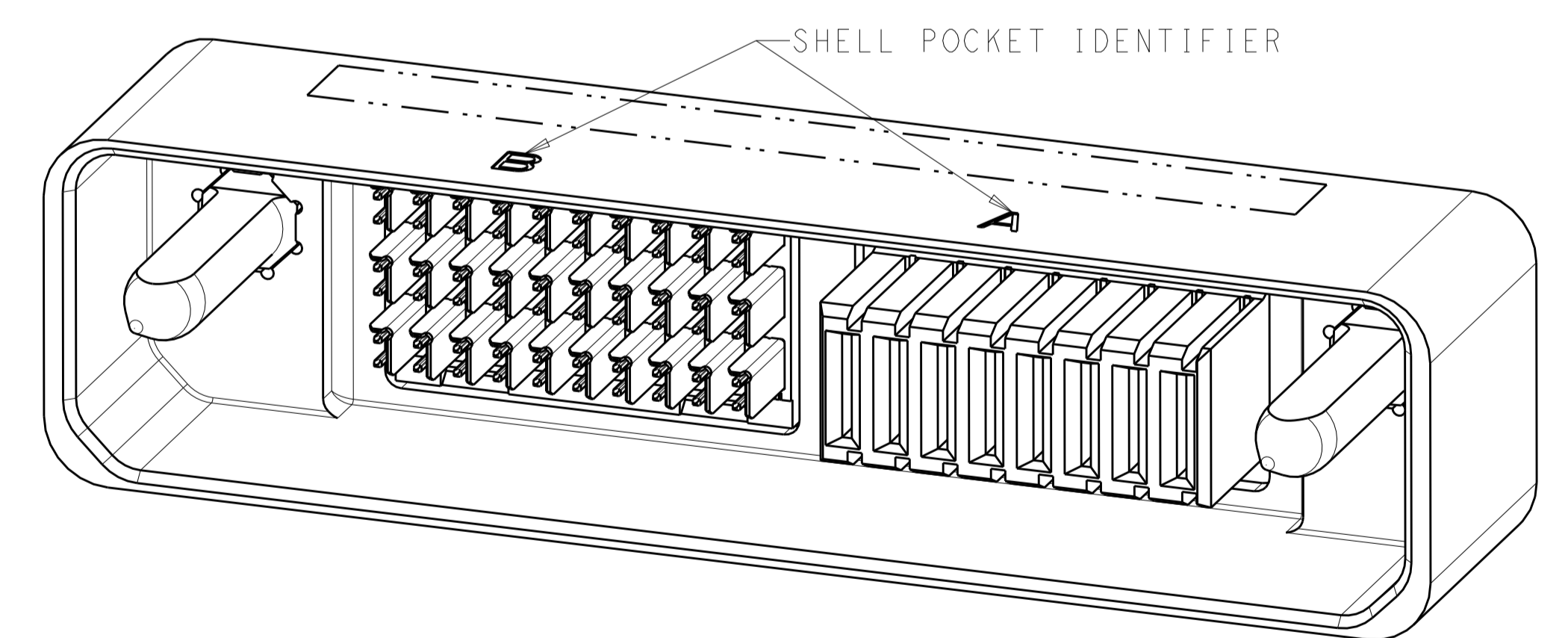
LOC		DIST		REVISIONS			
P	LTN	DESCRIPTION	DATE	OWN	APVD		
-	-	SEE SHEET 1	-	-	-	-	-



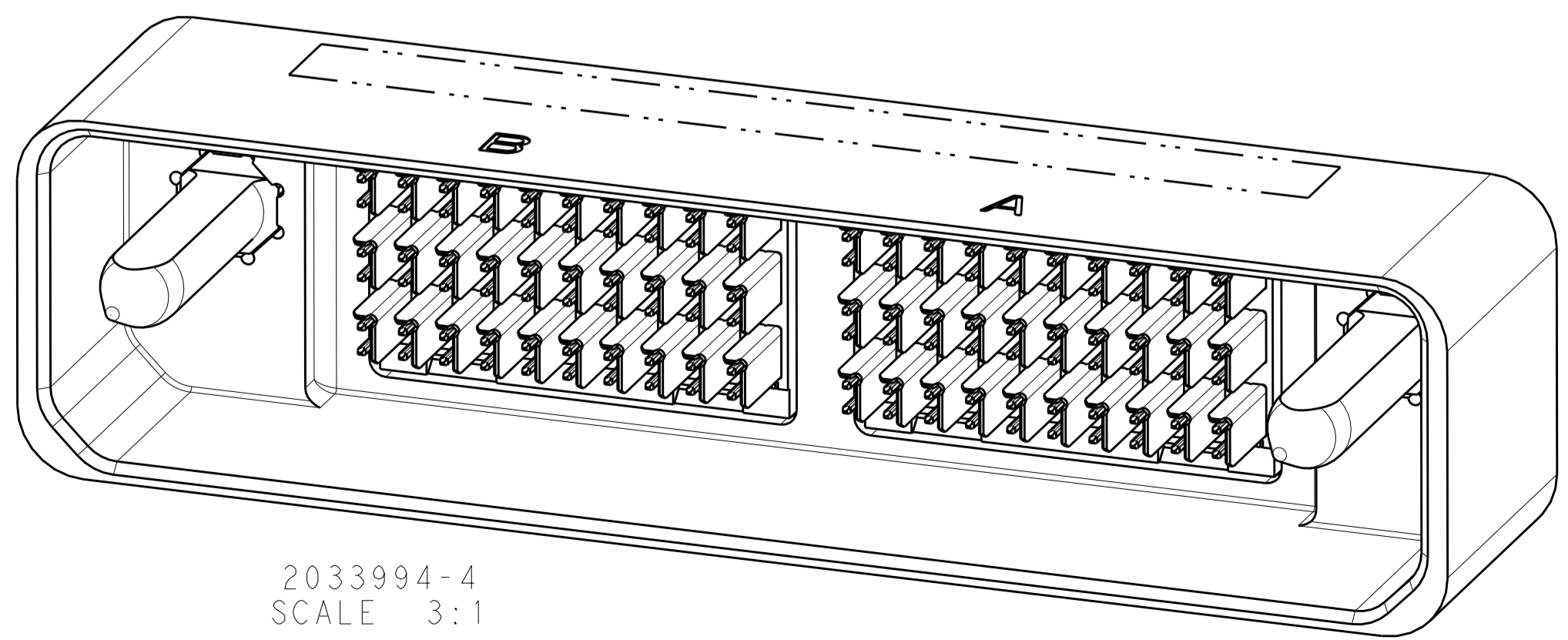
**RECOMMENDED PRINTED CIRCUIT BOARD LAYOUT
AS VIEWED FROM TOP OF PRINTED CIRCUIT BOARD**
(SIGNAL TRACES MAY NOT BE ON TOP LAYER)



2033994-4 PCB
SCALE 3:1



2033994-3
SCALE 3:1



2033994-4
SCALE 3:1

THIS DRAWING IS A CONTROLLED DOCUMENT.		OWN: Brent D. Toth	DATE: 13JAN2010		TE Connectivity	
DIMENSIONS: mm		CHK: CHONG YI	DATE: 13JAN2010		NAME: MOTHER BOARD CONNECTOR HIGH SPEED, RUGGEDIZED (HSR) 2 BAY, UNSEALED, VERTICAL	
TOLERANCES UNLESS OTHERWISE SPECIFIED:		APVD: M. R. McALONIS		PRODUCT SPEC: 108-2381		
0 PLC ±		APPLICATION SPEC:		SIZE: A1		
1 PLC ±0.13		WEIGHT:		CAGE CODE: 00779		
2 PLC ±0.013		MATERIAL:		DRAWING NO: 2033994		
3 PLC ±		FINISH:		SCALE: 4:1		
4 PLC ±		CUSTOMER DRAWING:		SHEET 2 OF 2		
ANGLES ±1		SCALE: 4:1		REV F		



Компания «ЭлектроПласт» предлагает заключение долгосрочных отношений при поставках импортных электронных компонентов на взаимовыгодных условиях!

Наши преимущества:

- Оперативные поставки широкого спектра электронных компонентов отечественного и импортного производства напрямую от производителей и с крупнейших мировых складов;
- Поставка более 17-ти миллионов наименований электронных компонентов;
- Поставка сложных, дефицитных, либо снятых с производства позиций;
- Оперативные сроки поставки под заказ (от 5 рабочих дней);
- Экспресс доставка в любую точку России;
- Техническая поддержка проекта, помощь в подборе аналогов, поставка прототипов;
- Система менеджмента качества сертифицирована по Международному стандарту ISO 9001;
- Лицензия ФСБ на осуществление работ с использованием сведений, составляющих государственную тайну;
- Поставка специализированных компонентов (Xilinx, Altera, Analog Devices, Intersil, Interpoint, Microsemi, Aeroflex, Peregrine, Syfer, Eurofarad, Texas Instrument, Miteq, Cobham, E2V, MA-COM, Hittite, Mini-Circuits, General Dynamics и др.);

Помимо этого, одним из направлений компании «ЭлектроПласт» является направление «Источники питания». Мы предлагаем Вам помощь Конструкторского отдела:

- Подбор оптимального решения, техническое обоснование при выборе компонента;
- Подбор аналогов;
- Консультации по применению компонента;
- Поставка образцов и прототипов;
- Техническая поддержка проекта;
- Защита от снятия компонента с производства.



Как с нами связаться

Телефон: 8 (812) 309 58 32 (многоканальный)

Факс: 8 (812) 320-02-42

Электронная почта: org@eplast1.ru

Адрес: 198099, г. Санкт-Петербург, ул. Калинина, дом 2, корпус 4, литера А.