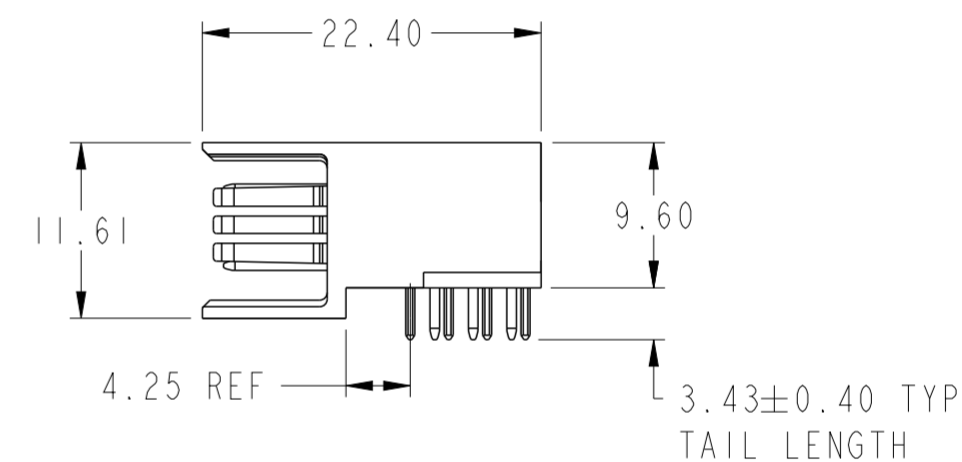
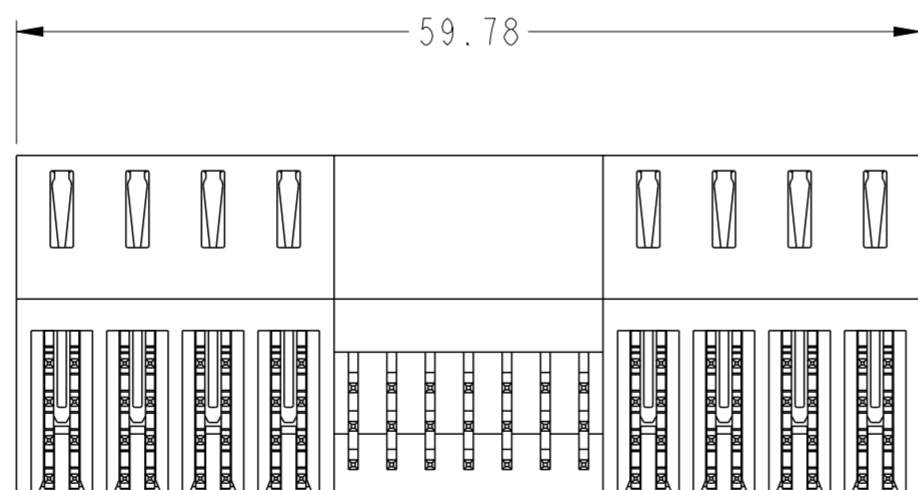
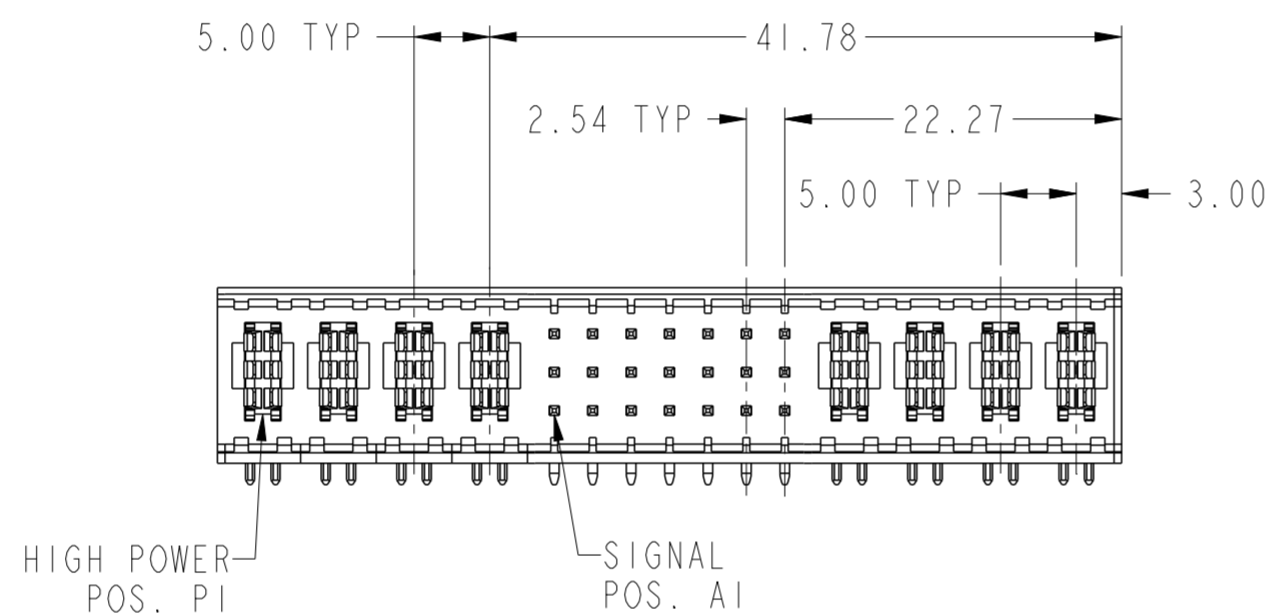
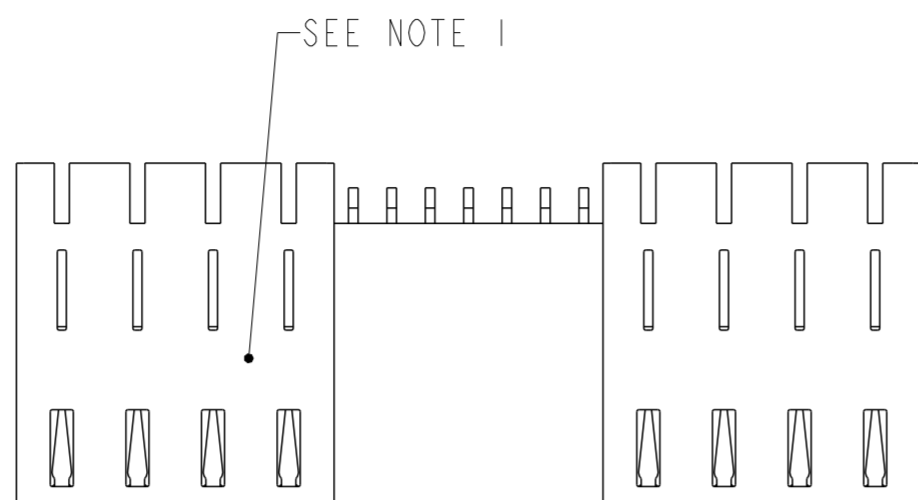


PRODUCT NUMBER  
10127397-03HI410LF



spec ref	-	dr	Kaka Zhang	2015/09/15	projection	MM	size	A2	scale	2:1											
tolerance std	ASME Y14.5	eng	Kaka Zhang	2015/09/23			ecn no	-	rel level	Released											
TOLERANCES UNLESS OTHERWISE SPECIFIED		chr	Fancy Zhang	2015/09/23							product family	PwrBlade ULTRA									
surface	<table border="1"> <tr> <td>linear</td> <td>0.X</td> <td>±0.5</td> </tr> <tr> <td></td> <td>0.XX</td> <td>±0.25</td> </tr> <tr> <td></td> <td>0.XXX</td> <td>±0.130</td> </tr> <tr> <td>angular</td> <td>0°</td> <td>±2°</td> </tr> </table>	linear	0.X	±0.5		0.XX	±0.25		0.XXX	±0.130	angular	0°	±2°	appr	Pei-Ming Zheng	2015/09/23	www.fci.com	cat. no.	-	Product - Customer Drw	sheet 1 of 3
linear	0.X	±0.5																			
	0.XX	±0.25																			
	0.XXX	±0.130																			
angular	0°	±2°																			
		<b>FCI</b>		<b>FCI</b>		<b>FCI</b>		<b>FCI</b>		<b>FCI</b>											
title 4HP+2IS+4HP, SOLDER-TO-BOARD R/A PLUG, PwrBlade ULTRA		drg no 10127397-03HI410		rev A		PDS: Rev : A		STATUS: Released		Printed: Sep 23, 2015											

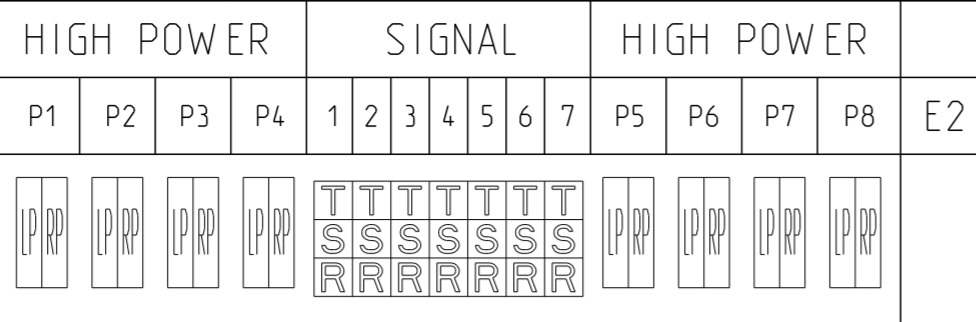
Copyright FCI. FCI

PRODUCT NO.

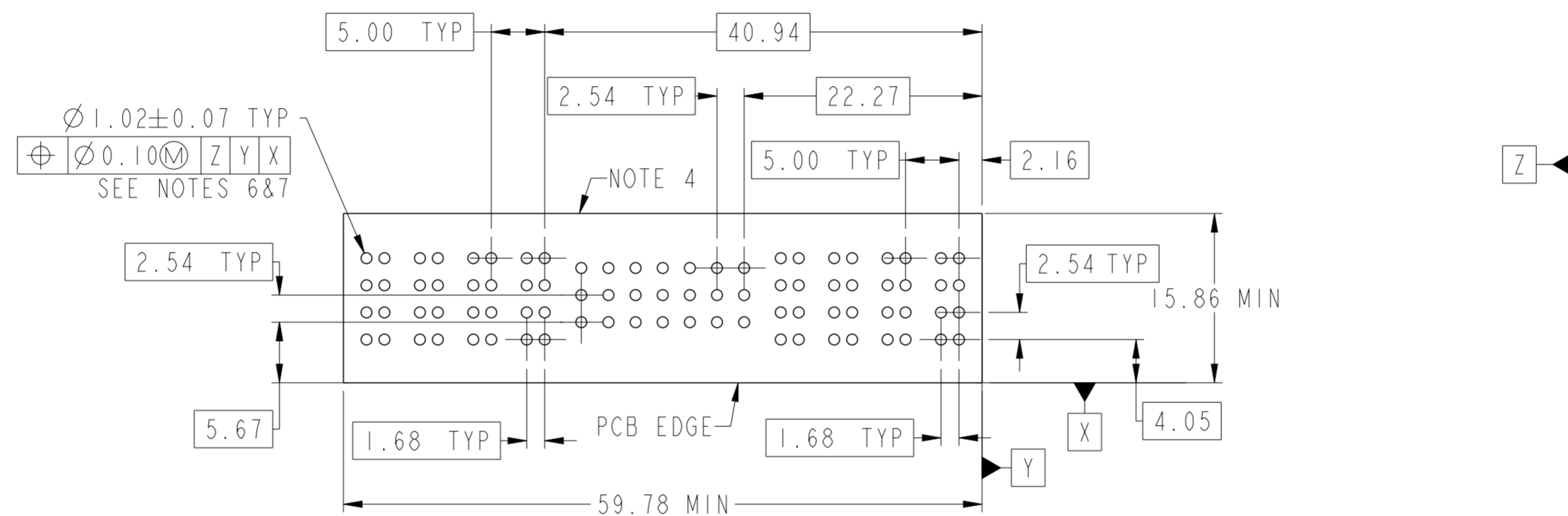
ROWS

10127397-03HI410LF

C  
B  
A



CODE	DESCRIPTION
LP	LEFT HIGH POWER CONTACT
RP	RIGHT HIGH POWER CONTACT
R	SIGNAL CONTACT
S	SIGNAL CONTACT
T	SIGNAL CONTACT



Copyright FCI.

spec ref	-	dr	Kaka Zhang	2015/09/15	projection	MM	size	A2	scale	2:1	
tolerance std	ASME Y14.5	eng	Kaka Zhang	2015/09/23			ecn no	-	rel level	Released	
TOLERANCES UNLESS OTHERWISE SPECIFIED		chr	Fancy Zhang	2015/09/23							
		appr	Pei-Ming Zheng	2015/09/23							
surface	ASME Y14.5	linear	0.X	±0.5	0.XX	±0.25	0.XXX	±0.130	angular	0°	±2°
				<b>4HP+2IS+4HP, SOLDER-TO-BOARD</b> R/A PLUG, PwrBlade ULTRA			<b>10127397-03HI410</b>	<b>A</b>	<b>Product - Customer Drw</b>	<b>sheet 2 of 3</b>	

PDS: Rev :A

STATUS:Released

Printed: Sep 23, 2015

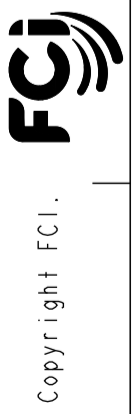
PRODUCT NUMBER  
10127397-03H1410LF

NOTES:

1. "FCI", PART NUMBER AND DATE CODE TO BE MARKED ON THIS SURFACE. THE P/N CAN BE OMITTED IF THERE IS NOT ENOUGH SPACE ON THIS SURFACE.
2. MATERIALS:  
HOUSING: GLASS FILLED WITH HIGH TEMP POLYAMIDE, UL94V-0.  
POWER CONTACTS: COPPER ALLOY.  
SIGNAL CONTACTS: COPPER ALLOY.  
HOLD DOWN: COPPER ALLOY.
3. PLATING SPECIFICATION: FCI 10135186.
4. DENOTES CONNECTOR KEEP OUT ZONE.
5. DATUM AND BASIC DIMENSION ARE ESTABLISHED BY CUSTOMER.
6. ALL HOLE DIAMETERS ARE FINISHED HOLE SIZES.
7. 1.150±0.025mm DRILLED HOLE PLATED WITH 7.62µm MIN Sn OVER 25.4µm-76.2µm Cu PLATING TO ACHIEVE A 1.02±0.07mm FINISHED HOLE.
8. PRODUCT SPECIFICATION: FCI GS-12-1176.  
APPLICATION SPECIFICATION: FCI GS-20-0389.  
PRODUCT PACKAGE SPECIFICATION: FCI GS-14-2354.

A  
B  
C  
D  
E  
F

A  
B  
C  
D  
E  
F



spec ref	-	dr	Kaka Zhang	2015/09/15	projection	MM	size	A2	scale	2:1	
tolerance std	-	eng	Kaka Zhang	2015/09/23			ecn no	-	rel level	Released	
ASME Y14.5	TOLERANCES UNLESS OTHERWISE SPECIFIED	chr	Fancy Zhang	2015/09/23							
		appr	Pei-Ming Zheng	2015/09/23							
surface	✓	product family	PwrBlade ULTRA		title	4HP+2IS+4HP, SOLDER-TO-BOARD		diag no	10127397-03H1410	rev	A
ASME Y14.5	linear	0.X	±0.5		www.fci.com	cat. no.	-	Product - Customer Drw	sheet 3 of 3		
	0.XX	±0.25	angular		0°	±2°					
	0.XXX	±0.130									



Компания «ЭлектроПласт» предлагает заключение долгосрочных отношений при поставках импортных электронных компонентов на взаимовыгодных условиях!

Наши преимущества:

- Оперативные поставки широкого спектра электронных компонентов отечественного и импортного производства напрямую от производителей и с крупнейших мировых складов;
- Поставка более 17-ти миллионов наименований электронных компонентов;
- Поставка сложных, дефицитных, либо снятых с производства позиций;
- Оперативные сроки поставки под заказ (от 5 рабочих дней);
- Экспресс доставка в любую точку России;
- Техническая поддержка проекта, помощь в подборе аналогов, поставка прототипов;
- Система менеджмента качества сертифицирована по Международному стандарту ISO 9001;
- Лицензия ФСБ на осуществление работ с использованием сведений, составляющих государственную тайну;
- Поставка специализированных компонентов (Xilinx, Altera, Analog Devices, Intersil, Interpoint, Microsemi, Aeroflex, Peregrine, Syfer, Eurofarad, Texas Instrument, Miteq, Cobham, E2V, MA-COM, Hittite, Mini-Circuits, General Dynamics и др.);

Помимо этого, одним из направлений компании «ЭлектроПласт» является направление «Источники питания». Мы предлагаем Вам помощь Конструкторского отдела:

- Подбор оптимального решения, техническое обоснование при выборе компонента;
- Подбор аналогов;
- Консультации по применению компонента;
- Поставка образцов и прототипов;
- Техническая поддержка проекта;
- Защита от снятия компонента с производства.



#### Как с нами связаться

**Телефон:** 8 (812) 309 58 32 (многоканальный)

**Факс:** 8 (812) 320-02-42

**Электронная почта:** [org@eplast1.ru](mailto:org@eplast1.ru)

**Адрес:** 198099, г. Санкт-Петербург, ул. Калинина, дом 2, корпус 4, литера А.