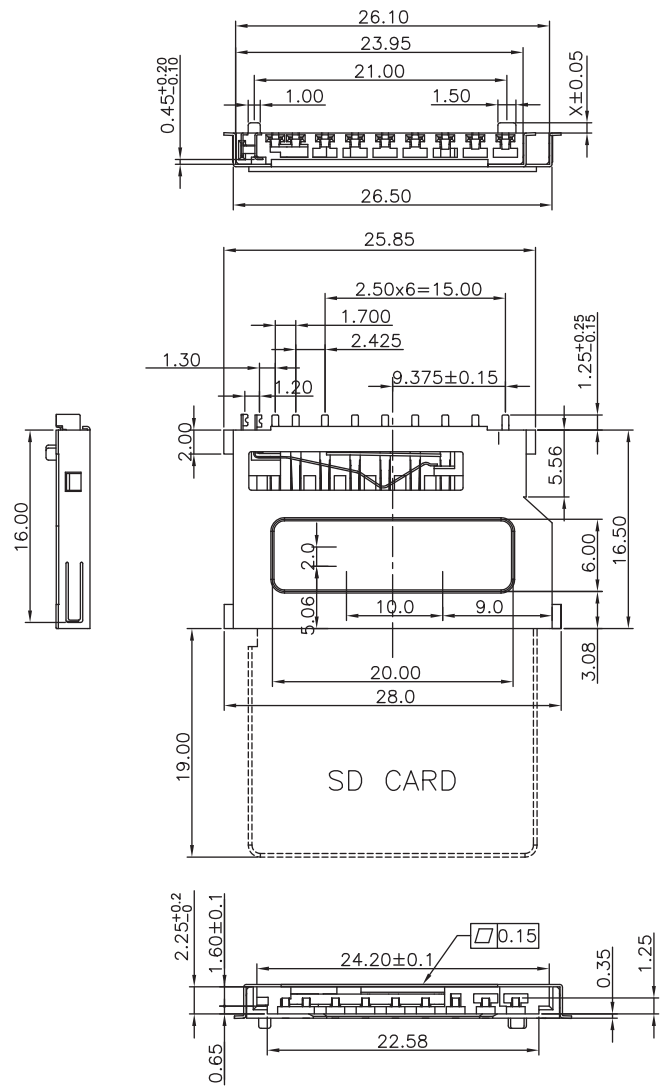


1 2 3 4 5



TECHNICAL CHARACTERISTICS

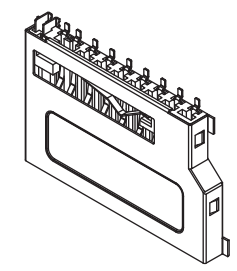
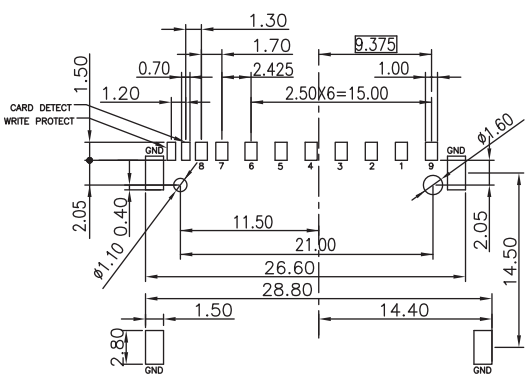
MATERIAL
 INSULATOR: PA9T
 FLAMABILITY RATING: UL94-V0
 COLOR: BLACK
 CONTACT MATERIAL: COPPER ALLOY
 CONTACT TYPE: STAMPED
 CONTACT PLATING: SELECTIVE GOLD
 SHIELDING: COPPER ALLOY
 SHIELDING PLATING: NICKEL
 QUALITY CLASS: 10000 MATING CYCLES

ENVIRONMENTAL
 OPERATING TEMPERATURE: -25 UP TO 85°C
 COMPLIANCE: LEAD FREE AND ROHS

ELECTRICAL
 CURRENT RATING: 0.5A
 WORKING VOLTAGE: 100VAC
 INSULATOR RESISTANCE: >1000 MOHM
 DIELECTRIC WITHSTANDING VOLTAGE: 500VAC/MN
 CONTACT RESISTANCE: 100 mOHM MAX

SOLDERING
 REFLOW PROCESS ONLY

PACKAGING
 TAPE & REEL



RoHS Compliant				PROJECTION:		GENERAL TOLERANCE				DESCRIPTION: SD Card Connector - Push & Pull - Short Type With Card Detection - 9 pins		SIZE A4
						.X = +/- 0.2 .XX = +/- 0.15						
D	07-MAR-12	PAGE 2 SWITCH	GG	APPROVAL: RJ		UNIT: MM		WERI PART NO: 693 063 020 911				
C	22-FEB-12	PAGE 2	GG			SCALE:						
B	16-FEB-12	TKP	GG			SHEET: 1/3						
A	11-AUG-31	PDF	GG			DRAW: VICKY						
REV	DATE	FILE	BY									

1

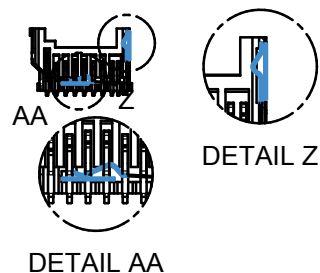
2

3

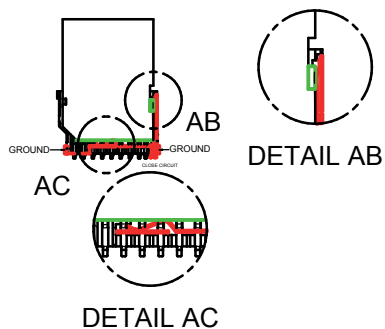
4

5

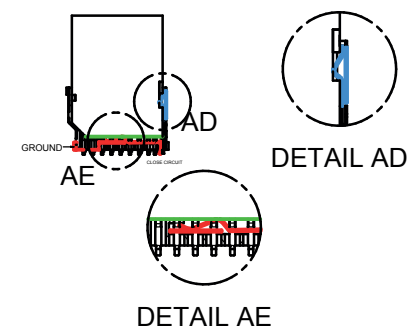
Contact OFF



Contact ON / LOCK OFF



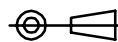
Contact ON / LOCK ON



Card detection switch		Write protection switch		
Card removed	Card inserted	Card removed	Card inserted	
			Write Protect	Write enable
OPEN	CLOSE	OPEN	OPEN	CLOSE

RoHS Compliant

PROJECTION:



GENERAL TOLERANCE

.X = ± 0.2 .XX = ± 0.15 

APPROVAL: RJ

UNIT: MM

SCALE:

SHEET: 2/3

DRAW: VICKY

DESCRIPTION: SD Card Connector - Push & Pull - Short Type
With Card Detection - 9 pins

WERI PART NO: 693 063 020 911

SIZE

A4

REV

DATE

FILE

BY

1

2

3

4

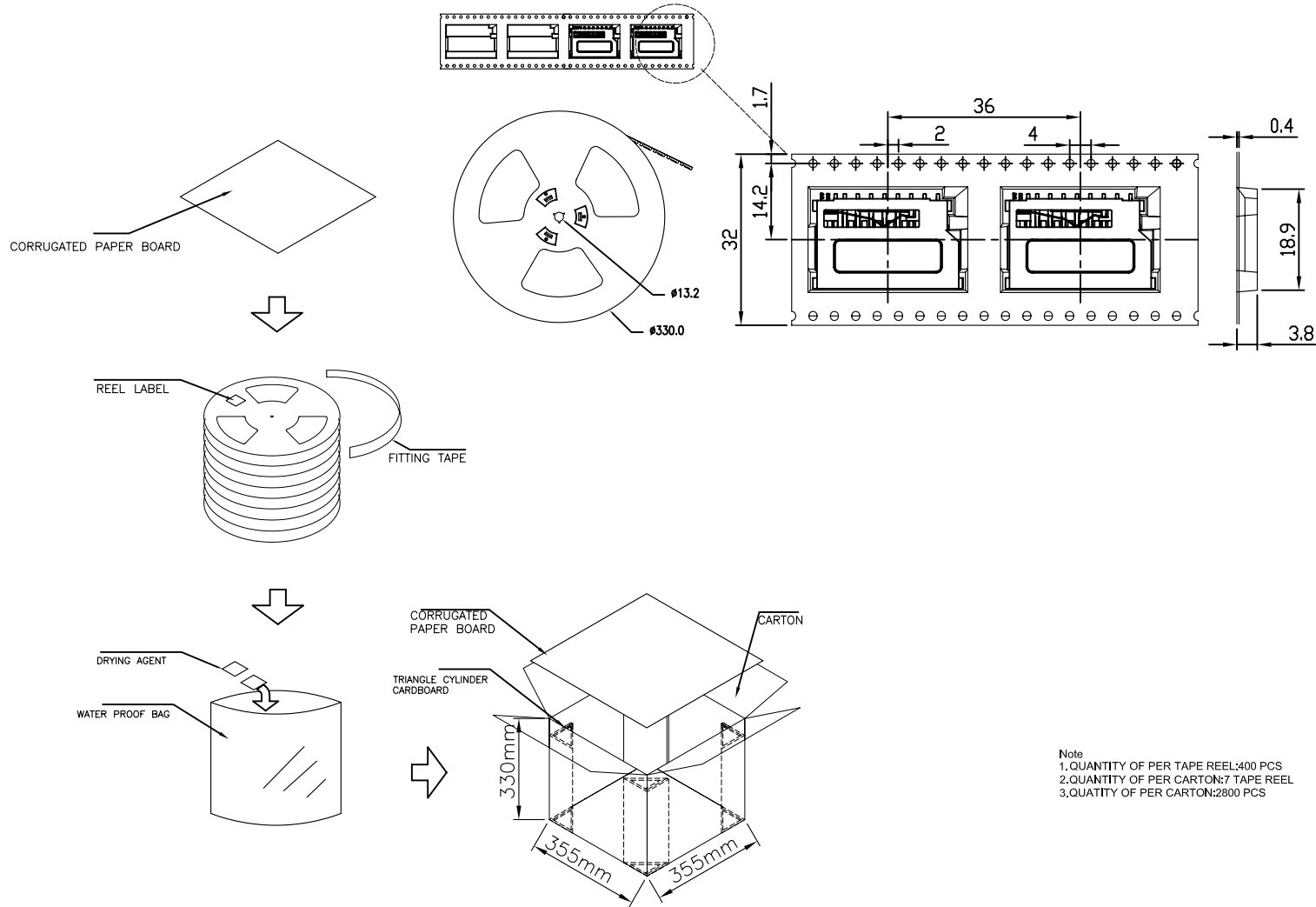
5

A

B

C

D



Note
 1. QUANTITY OF PER TAPE REEL: 400 PCS
 2. QUANTITY OF PER CARTON: 7 TAPE REEL
 3. QUANTITY OF PER CARTON: 2800 PCS

RoHS Compliant				PROJECTION:	GENERAL TOLERANCE		DESCRIPTION: SD Card Connector - Push & Pull - Short Type With Card Detection - 9 pins	SIZE A4
					$.X = \pm 0.2$ $.XX = \pm 0.15$			
				APPROVAL: RJ	UNIT: MM	WERI PART NO: 693 063 020 911		
					SCALE:			
REV	DATE	FILE	BY		SHEET: 3/3			
					DRAW: VICKY			



Компания «ЭлектроПласт» предлагает заключение долгосрочных отношений при поставках импортных электронных компонентов на взаимовыгодных условиях!

Наши преимущества:

- Оперативные поставки широкого спектра электронных компонентов отечественного и импортного производства напрямую от производителей и с крупнейших мировых складов;
- Поставка более 17-ти миллионов наименований электронных компонентов;
- Поставка сложных, дефицитных, либо снятых с производства позиций;
- Оперативные сроки поставки под заказ (от 5 рабочих дней);
- Экспресс доставка в любую точку России;
- Техническая поддержка проекта, помощь в подборе аналогов, поставка прототипов;
- Система менеджмента качества сертифицирована по Международному стандарту ISO 9001;
- Лицензия ФСБ на осуществление работ с использованием сведений, составляющих государственную тайну;
- Поставка специализированных компонентов (Xilinx, Altera, Analog Devices, Intersil, Interpoint, Microsemi, Aeroflex, Peregrine, Syfer, Eurofarad, Texas Instrument, Miteq, Cobham, E2V, MA-COM, Hittite, Mini-Circuits, General Dynamics и др.);

Помимо этого, одним из направлений компании «ЭлектроПласт» является направление «Источники питания». Мы предлагаем Вам помощь Конструкторского отдела:

- Подбор оптимального решения, техническое обоснование при выборе компонента;
- Подбор аналогов;
- Консультации по применению компонента;
- Поставка образцов и прототипов;
- Техническая поддержка проекта;
- Защита от снятия компонента с производства.



Как с нами связаться

Телефон: 8 (812) 309 58 32 (многоканальный)

Факс: 8 (812) 320-02-42

Электронная почта: org@eplast1.ru

Адрес: 198099, г. Санкт-Петербург, ул. Калинина, дом 2, корпус 4, литера А.