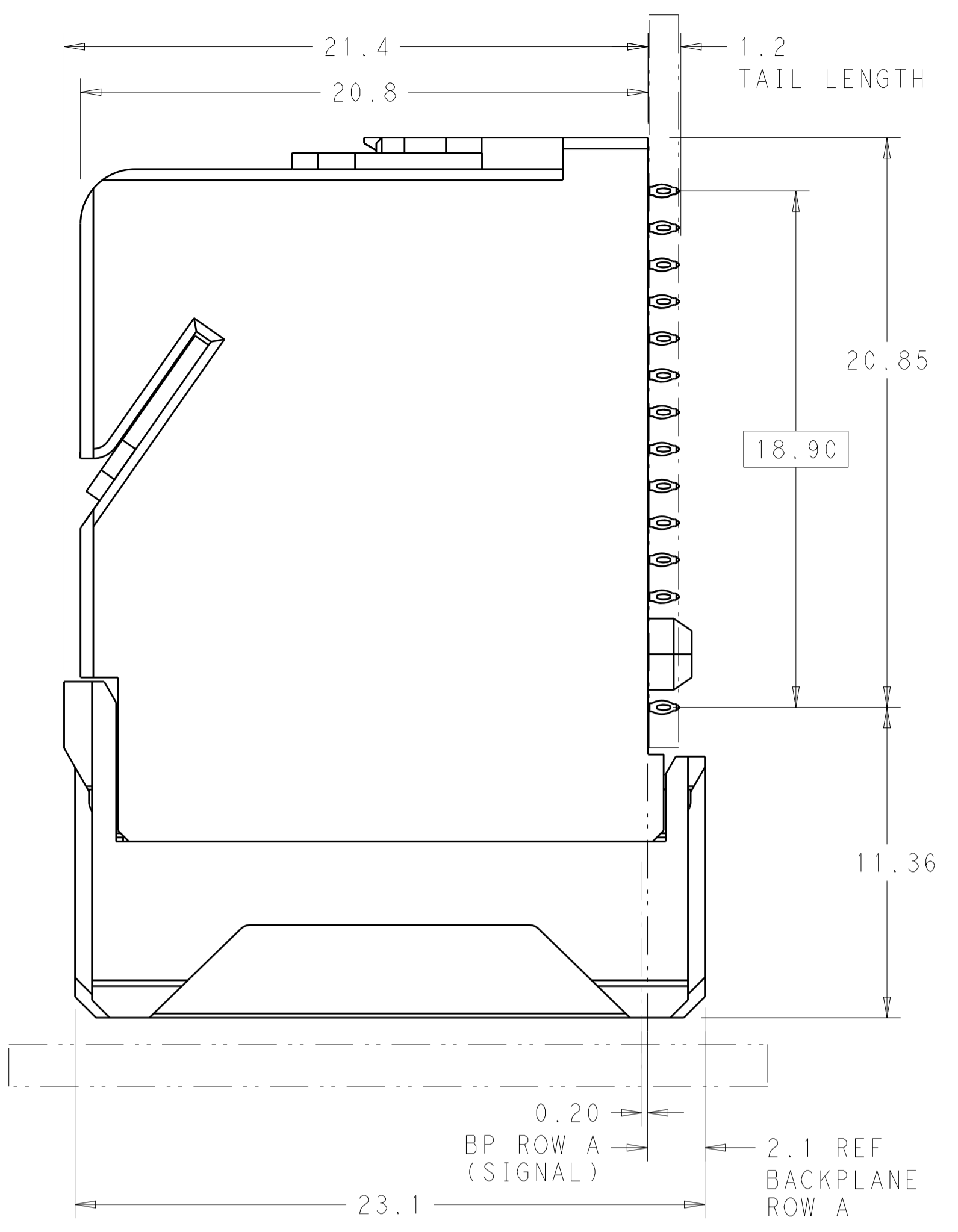
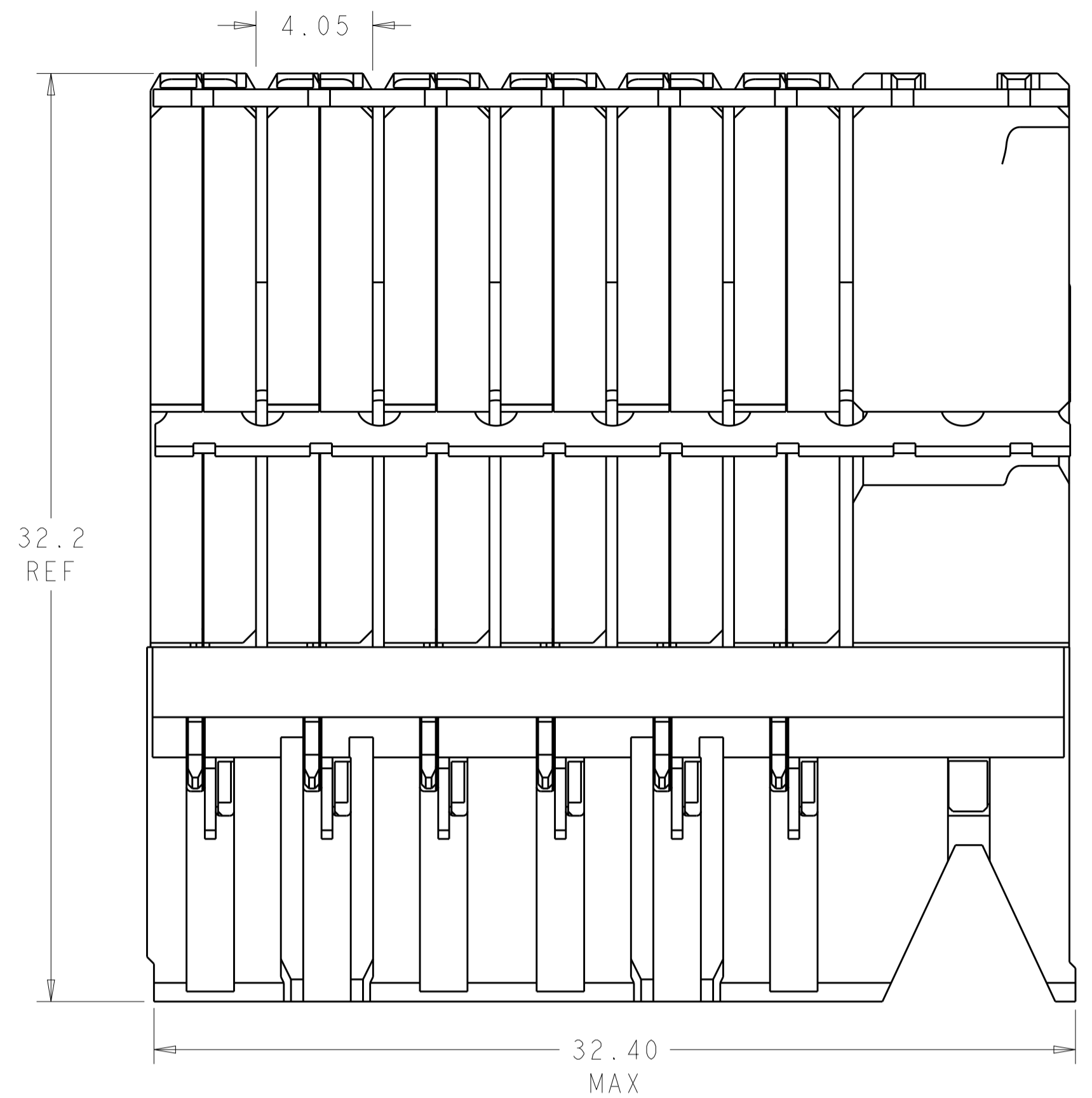
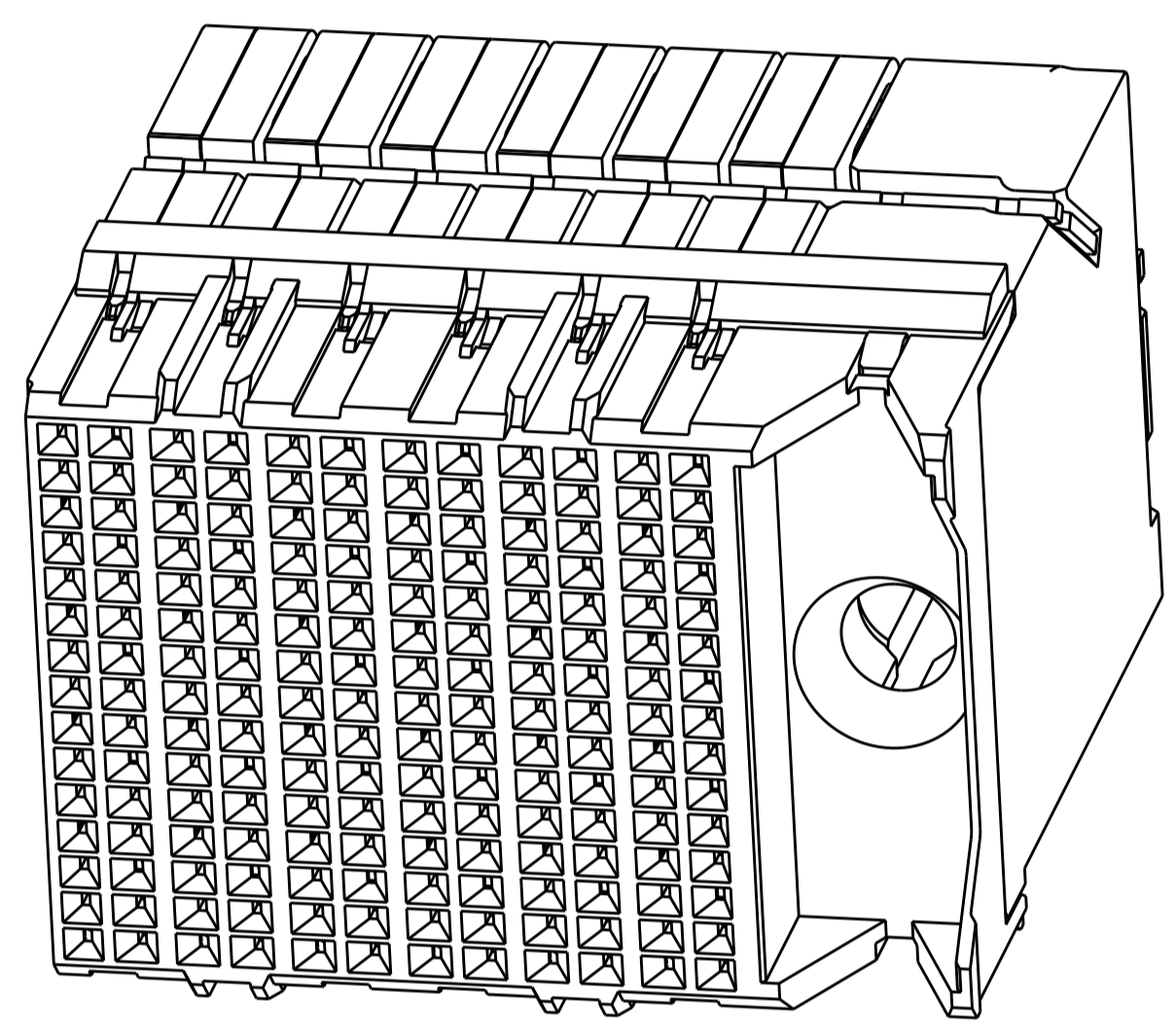


| LOC | DIST | REV | DATE | BY | APPV |
|-----|------|-----|------|----|------|
| AD | 00 | | | | |

| REVISIONS | | | | |
|-----------|-----------|----|------|---------------------------|
| REV | DATE | BY | APPV | DESCRIPTION |
| D | 10APR2015 | AP | DD | REVISED PER ECO-15-004915 |

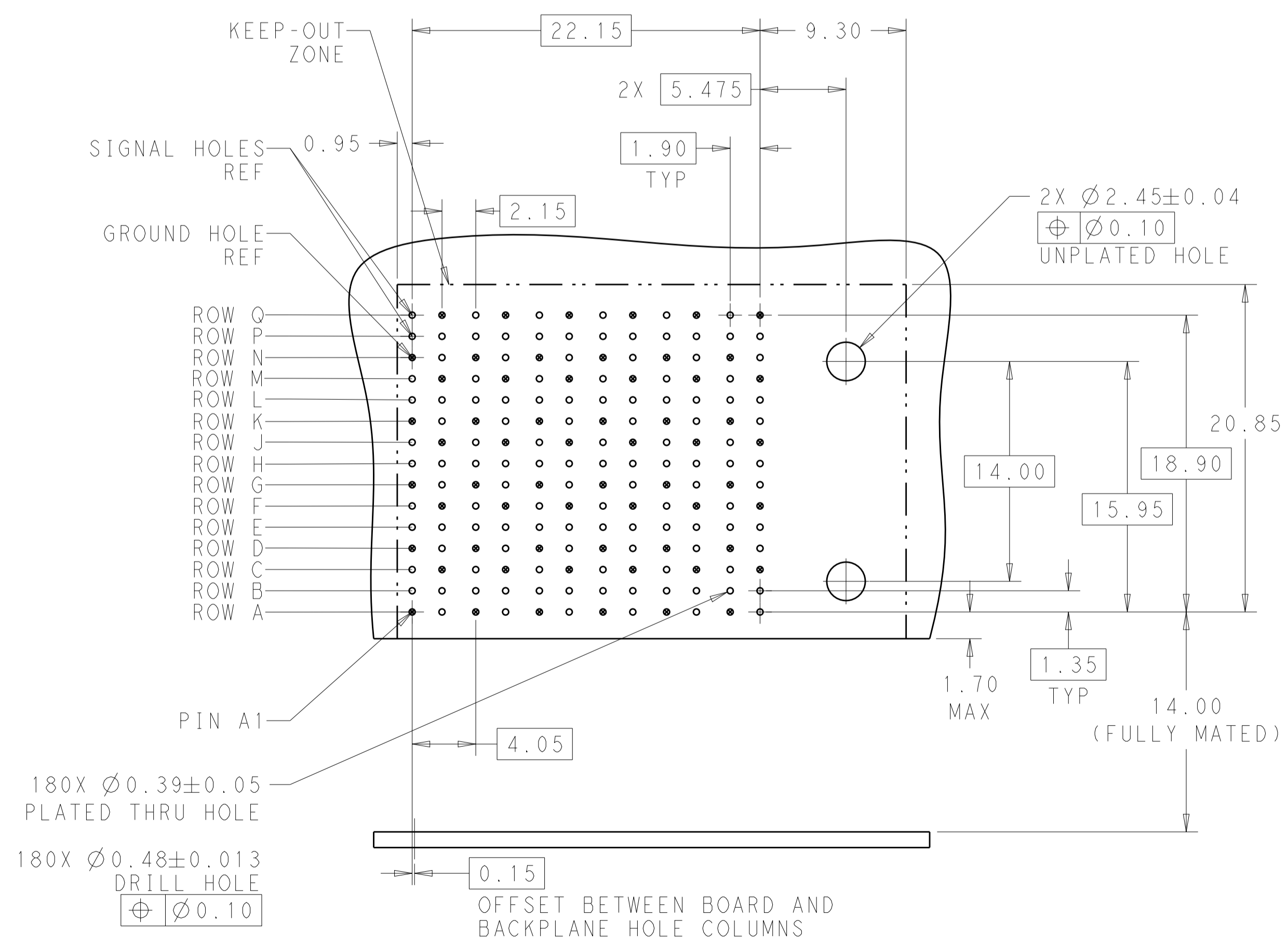
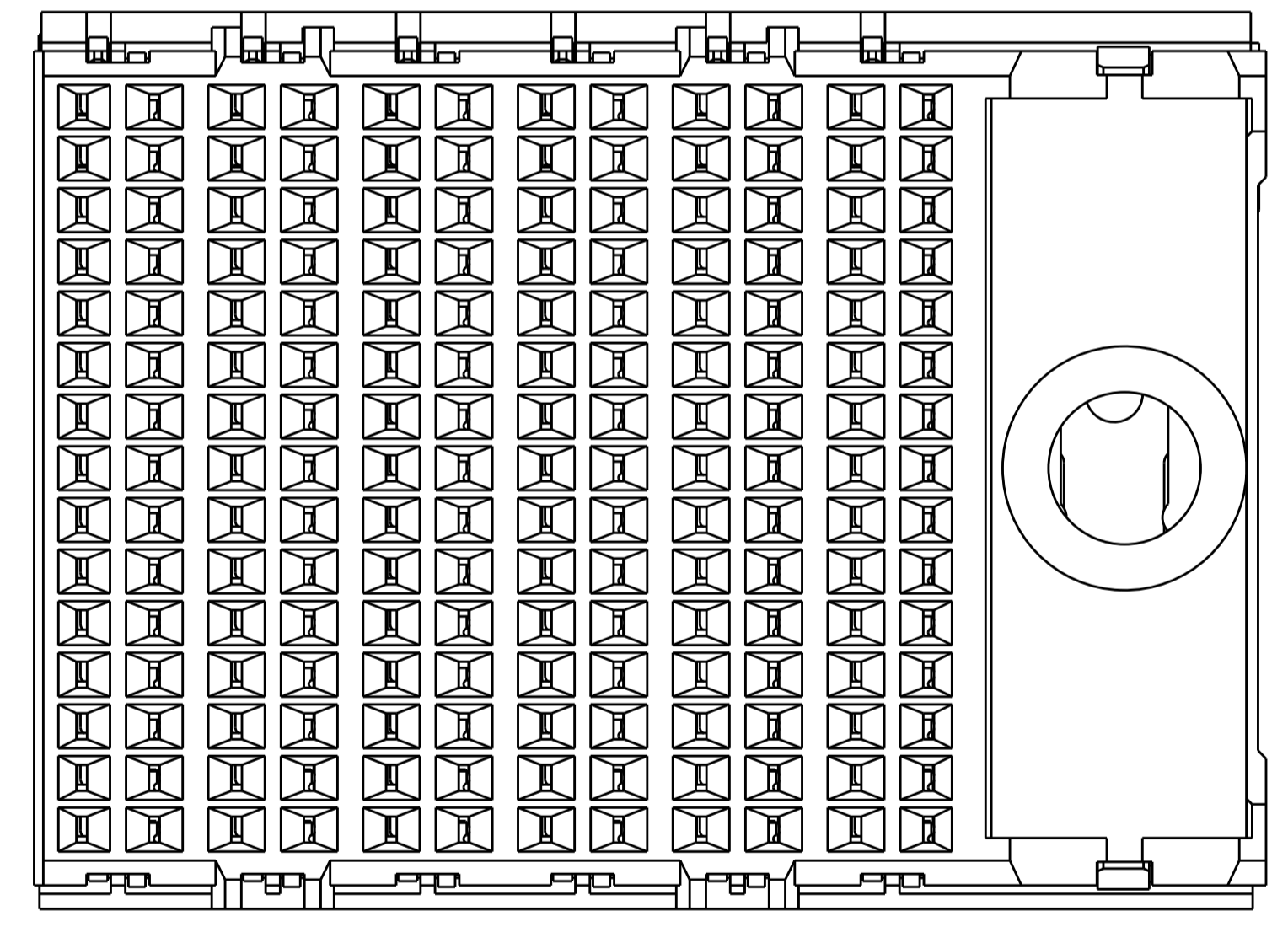


- ⚠ MATERIAL:
HOUSING: LCP, GLASS FILLED, UL94V-0.
TERMINALS: HIGH PERFORMANCE COPPER ALLOY.
- ⚠ FINISH:
30µ" SELECTIVE GOLD IN CONTACT AREA. SELECTIVE TIN ON PCB TAILS, NICKEL OVERALL.
- 3. CONNECTORS SUPPLIED WITH MOUNTING SCREWS.



SCALE 4:1

REFER TO WWW.TE.COM FOR PRODUCT AVAILABILITY



180X Ø0.39±0.05 PLATED THRU HOLE
180X Ø0.48±0.013 DRILL HOLE
Ø0.10

RECOMMENDED PCB LAYOUT
MIN BOARD THICKNESS 1.0

| | | |
|--------------|--------|-------------|
| NONE | ⚠ | 2132697-1 |
| KEY POSITION | FINISH | PART NUMBER |

| | | | |
|---|--|-------------------------|---|
| THIS DRAWING IS A CONTROLLED DOCUMENT. | | DWN - 29APR2011 | TE Connectivity |
| DIMENSIONS: mm | | CHK D. DIXON 29APR2011 | |
| TOLERANCES UNLESS OTHERWISE SPECIFIED: | | APVD D. DIXON 29APR2011 | NAME: IMPACT, ORTHOGONAL, 5 PAIR, DAUGHTERCARD, 12 COLUMN, RIGHT GUIDED, SIGNAL MODULE, 0.39 EYELET |
| 0 PLC ± 1 PLC ±0.25 2 PLC ±0.15 3 PLC ± 4 PLC ± ANGLES ± | | PRODUCT SPEC | |
| MATERIAL | | APPLICATION SPEC | SIZE CAGE CODE DRAWING NO. RESTRICTED TO |
| FINISH SEE TABLE | | WEIGHT | A100779C=2132697 |
| | | CUSTOMER DRAWING | SCALE 6:1 SHEET 1 OF 1 REV D |



Компания «ЭлектроПласт» предлагает заключение долгосрочных отношений при поставках импортных электронных компонентов на взаимовыгодных условиях!

Наши преимущества:

- Оперативные поставки широкого спектра электронных компонентов отечественного и импортного производства напрямую от производителей и с крупнейших мировых складов;
- Поставка более 17-ти миллионов наименований электронных компонентов;
- Поставка сложных, дефицитных, либо снятых с производства позиций;
- Оперативные сроки поставки под заказ (от 5 рабочих дней);
- Экспресс доставка в любую точку России;
- Техническая поддержка проекта, помощь в подборе аналогов, поставка прототипов;
- Система менеджмента качества сертифицирована по Международному стандарту ISO 9001;
- Лицензия ФСБ на осуществление работ с использованием сведений, составляющих государственную тайну;
- Поставка специализированных компонентов (Xilinx, Altera, Analog Devices, Intersil, Interpoint, Microsemi, Aeroflex, Peregrine, Syfer, Eurofarad, Texas Instrument, Miteq, Cobham, E2V, MA-COM, Hittite, Mini-Circuits, General Dynamics и др.);

Помимо этого, одним из направлений компании «ЭлектроПласт» является направление «Источники питания». Мы предлагаем Вам помощь Конструкторского отдела:

- Подбор оптимального решения, техническое обоснование при выборе компонента;
- Подбор аналогов;
- Консультации по применению компонента;
- Поставка образцов и прототипов;
- Техническая поддержка проекта;
- Защита от снятия компонента с производства.



Как с нами связаться

Телефон: 8 (812) 309 58 32 (многоканальный)

Факс: 8 (812) 320-02-42

Электронная почта: org@eplast1.ru

Адрес: 198099, г. Санкт-Петербург, ул. Калинина, дом 2, корпус 4, литера А.