

THIS DRAWING IS UNPUBLISHED.

RELEASED FOR PUBLICATION

2012

© COPYRIGHT 2012 BY TE CONNECTIVITY

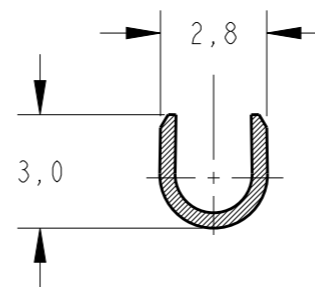
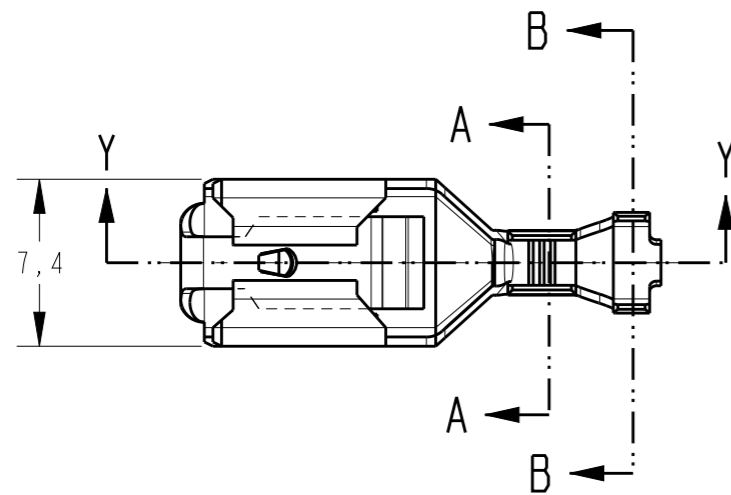
ALL RIGHTS RESERVED.

LOC AP DIST -

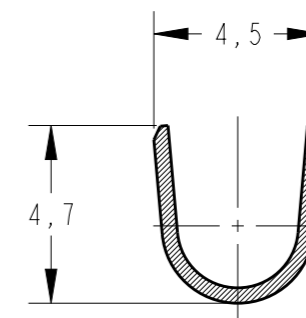
REVISIONS

P	LTR	DESCRIPTION	DATE	DWN	APVD
D		REDRAW BY CAD ECO-14-08818	22SEP2014	NCL	LWP
DI		REVISED BY ECO 16-003723	29JUN2016	HC	WLS

creo
Creo Parametric 2.0
DO NOT REVISE EXCEPT BY CAD

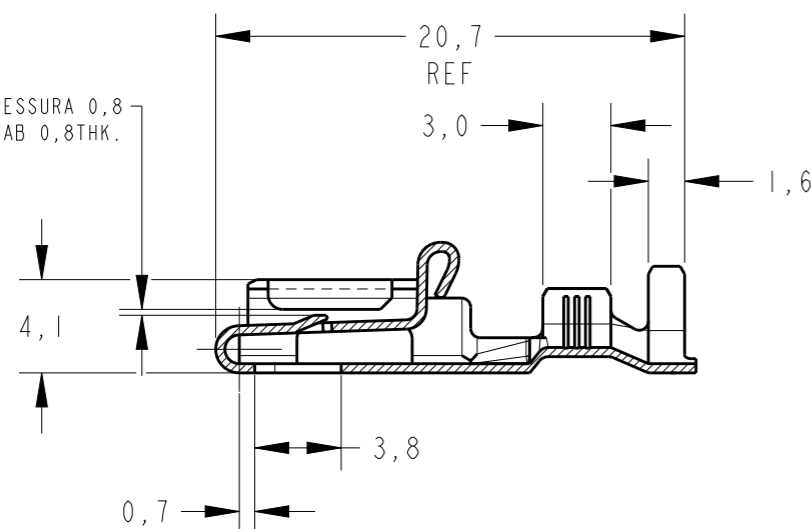


SECTION A-A
SCALE 5:1

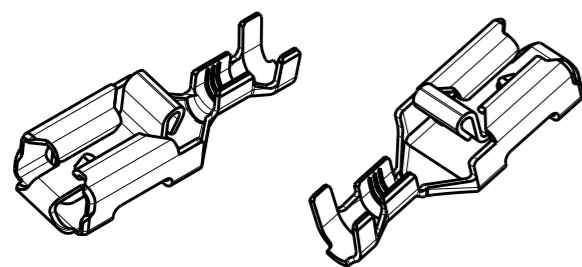


SECTION B-B
SCALE 5:1

PARA LINGUETA ESPESSURA 0,8
FOR TAB 0,8THK.



SECTION Y-Y



PERSPECTIVE VIEWS
SCALE 2:1

OBSOLETE
OBSOLETE
OBSOLETE

PRÉ ESTANHADO/PRE TIN	BRONZE FOSF./PHOSP BRONZE	880646 -6
PRÉ ESTANHADO/PRE TIN	LATÃO / BRASS	880646 -5
ESTANHADO/TIN PLATED	BRONZE FOSF./PHOSP BRONZE	880646 -4
ESTANHADO/TIN PLATED	LATÃO / BRASS	880646 -3
	BRONZE FOSF./PHOSP BRONZE	880646 -2
	LATÃO / BRASS	880646 -1
FINISH	MATERIAL	PART NUMBER

INS. RANGE	WIRE RANGE
∅ 2,0-3,30mm	0,5-1,0mm ²

THIS DRAWING IS A CONTROLLED DOCUMENT.

DWN NCLAPRESA 16 JUL 2012
CHK JRGOLDSCHMIDT 16 JUL 2012
APVD DAOLIVEIRA 16 JUL 2012

NAME: -
PRODUCT SPEC: -
APPLICATION SPEC: -
WEIGHT: -

STE TE Connectivity

TERMINAL POSITIVE LOCK RECEPT

SIZE: A3 CAGE CODE: 00779 DRAWING NO: C-880646 RESTRICTED TO: -

MATERIAL: SEE TABLE FINISH: SEE TABLE

Customer Drawing SCALE: - SHEET: 1 OF 1 REV: DI



Компания «ЭлектроПласт» предлагает заключение долгосрочных отношений при поставках импортных электронных компонентов на взаимовыгодных условиях!

Наши преимущества:

- Оперативные поставки широкого спектра электронных компонентов отечественного и импортного производства напрямую от производителей и с крупнейших мировых складов;
- Поставка более 17-ти миллионов наименований электронных компонентов;
- Поставка сложных, дефицитных, либо снятых с производства позиций;
- Оперативные сроки поставки под заказ (от 5 рабочих дней);
- Экспресс доставка в любую точку России;
- Техническая поддержка проекта, помощь в подборе аналогов, поставка прототипов;
- Система менеджмента качества сертифицирована по Международному стандарту ISO 9001;
- Лицензия ФСБ на осуществление работ с использованием сведений, составляющих государственную тайну;
- Поставка специализированных компонентов (Xilinx, Altera, Analog Devices, Intersil, Interpoint, Microsemi, Aeroflex, Peregrine, Syfer, Eurofarad, Texas Instrument, Miteq, Cobham, E2V, MA-COM, Hittite, Mini-Circuits, General Dynamics и др.);

Помимо этого, одним из направлений компании «ЭлектроПласт» является направление «Источники питания». Мы предлагаем Вам помощь Конструкторского отдела:

- Подбор оптимального решения, техническое обоснование при выборе компонента;
- Подбор аналогов;
- Консультации по применению компонента;
- Поставка образцов и прототипов;
- Техническая поддержка проекта;
- Защита от снятия компонента с производства.



Как с нами связаться

Телефон: 8 (812) 309 58 32 (многоканальный)

Факс: 8 (812) 320-02-42

Электронная почта: org@eplast1.ru

Адрес: 198099, г. Санкт-Петербург, ул. Калинина, дом 2, корпус 4, литера А.