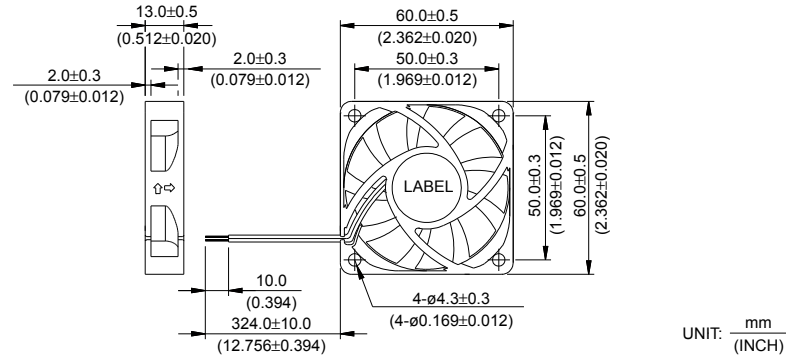


# AFB 60 x 60 x 13 MM SERIES

## DIMENSIONS DRAWING

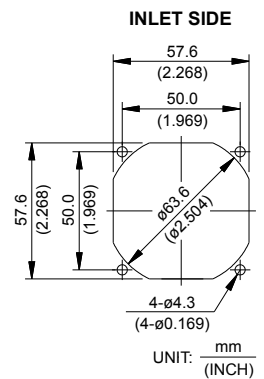
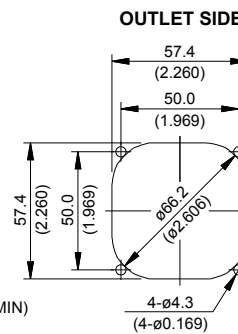
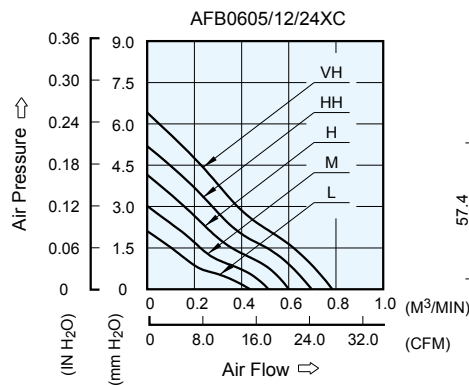


UNIT: mm  
(INCH)

- \* Bearing Type  
Ball Bearings
- \* Material  
Impeller & Frame : Plastic (UL 94V-0)
- \* Lead Wires :  
UL 2468 AWG #28 OR Equivalent  
Red Wire Positive (+)  
Black Wire Negative (-)
- \* Weight : 33.5g (1.18 oz)
- \* Rib Type Only

## P & Q CURVE (AT RATED VOLTAGE)

## MOUNTING PANEL CUTOUT



UNIT: mm  
(INCH)

| MODEL      |             | Rated Voltage | Operating Voltage Range | Rated Current | Rated Input Power | Speed  | Maximum Air Flow    |       | Maximum Air Pressure |                     | Noise |
|------------|-------------|---------------|-------------------------|---------------|-------------------|--------|---------------------|-------|----------------------|---------------------|-------|
| PART NO.   | FUNCTION    | VDC           | VDC                     | Amp           | Watt              | R.P.M. | m <sup>3</sup> /min | CFM   | mmH <sub>2</sub> O   | IN H <sub>2</sub> O | dB-A  |
| AFB0605LC  | -R00 / -F00 | 5             | 4.5 to 5.5              | 0.12          | 0.60              | 3000   | 0.436               | 15.40 | 2.11                 | 0.083               | 24.0  |
| AFB0612LC  | -R00 / -F00 | 12            | 7.0 to 13.8             | 0.08          | 0.96              |        |                     |       |                      |                     |       |
| AFB0624LC  | -R00 / -F00 | 24            | 14.0 to 27.6            | 0.05          | 1.20              |        |                     |       |                      |                     |       |
| AFB0605MC  | -R00 / -F00 | 5             | 4.5 to 5.5              | 0.18          | 0.90              | 3600   | 0.514               | 18.15 | 3.02                 | 0.119               | 28.0  |
| AFB0612MC  | -R00 / -F00 | 12            | 7.0 to 13.8             | 0.11          | 1.32              |        |                     |       |                      |                     |       |
| AFB0624MC  | -R00 / -F00 | 24            | 14.0 to 27.6            | 0.06          | 1.44              |        |                     |       |                      |                     |       |
| AFB0605HC  | -R00 / -F00 | 5             | 4.5 to 5.5              | 0.29          | 1.45              | 4200   | 0.601               | 21.22 | 4.15                 | 0.163               | 31.5  |
| AFB0612HC  | -R00 / -F00 | 12            | 7.0 to 13.8             | 0.14          | 1.68              |        |                     |       |                      |                     |       |
| AFB0624HC  | -R00 / -F00 | 24            | 14.0 to 27.6            | 0.07          | 1.68              |        |                     |       |                      |                     |       |
| AFB0612HHC | -R00 / -F00 | 12            | 7.0 to 13.8             | 0.20          | 2.40              | 4800   | 0.698               | 24.65 | 5.19                 | 0.204               | 35.0  |
| AFB0624HHC | -R00 / -F00 | 24            | 14.0 to 27.6            | 0.09          | 2.16              |        |                     |       |                      |                     |       |
| AFB0612VHC | -R00 / -F00 | 12            | 7.0 to 13.8             | 0.24          | 2.88              | 5400   | 0.785               | 27.72 | 6.41                 | 0.252               | 38.0  |
| AFB0624VHC | -R00 / -F00 | 24            | 14.0 to 27.6            | 0.12          | 2.88              |        |                     |       |                      |                     |       |

\* Function type is optional.  
 \* The max. air flow and the speed are measured in free air ; max. air pressure is measured at zero air flow.  
 \* Noise is measured in anechoic chamber in free air, one meter from intake side.  
 \* All readings are typical values at rated voltage.  
 \* Specifications are subject to change without notice.  
 \* Both of the ball bearing and the 1 ball + 1 Sleeve type are available.



Компания «ЭлектроПласт» предлагает заключение долгосрочных отношений при поставках импортных электронных компонентов на взаимовыгодных условиях!

Наши преимущества:

- Оперативные поставки широкого спектра электронных компонентов отечественного и импортного производства напрямую от производителей и с крупнейших мировых складов;
- Поставка более 17-ти миллионов наименований электронных компонентов;
- Поставка сложных, дефицитных, либо снятых с производства позиций;
- Оперативные сроки поставки под заказ (от 5 рабочих дней);
- Экспресс доставка в любую точку России;
- Техническая поддержка проекта, помощь в подборе аналогов, поставка прототипов;
- Система менеджмента качества сертифицирована по Международному стандарту ISO 9001;
- Лицензия ФСБ на осуществление работ с использованием сведений, составляющих государственную тайну;
- Поставка специализированных компонентов (Xilinx, Altera, Analog Devices, Intersil, Interpoint, Microsemi, Aeroflex, Peregrine, Syfer, Eurofarad, Texas Instrument, Miteq, Cobham, E2V, MA-COM, Hittite, Mini-Circuits, General Dynamics и др.);

Помимо этого, одним из направлений компании «ЭлектроПласт» является направление «Источники питания». Мы предлагаем Вам помощь Конструкторского отдела:

- Подбор оптимального решения, техническое обоснование при выборе компонента;
- Подбор аналогов;
- Консультации по применению компонента;
- Поставка образцов и прототипов;
- Техническая поддержка проекта;
- Защита от снятия компонента с производства.



#### Как с нами связаться

**Телефон:** 8 (812) 309 58 32 (многоканальный)

**Факс:** 8 (812) 320-02-42

**Электронная почта:** [org@eplast1.ru](mailto:org@eplast1.ru)

**Адрес:** 198099, г. Санкт-Петербург, ул. Калинина, дом 2, корпус 4, литера А.