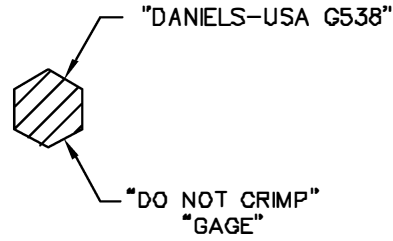
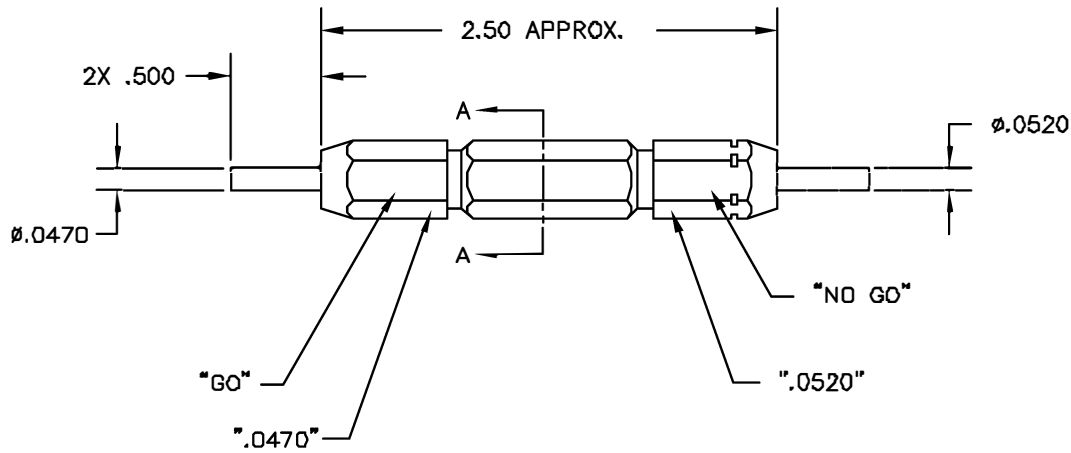


| REVISIONS |               |                  |            |            |
|-----------|---------------|------------------|------------|------------|
| REV. SYM. | E.C.D. NUMBER | DESCRIPTION      | BY DATE    | APP'D DATE |
| 1         |               | ORIGINAL RELEASE | DAD 8/9/87 | DE 8/97    |



SECTION A-A



**UNCONTROLLED DOCUMENT  
WILL NOT BE UPDATED**

|  |            |  |            |   |                     |
|--|------------|--|------------|---|---------------------|
| <b>RESTRICTED &amp; CONFIDENTIAL</b><br><br>CONFIDENTIAL PROPERTY OF DANIELS MANUFACTURING CORP. NOT TO BE DISCLOSED TO OTHERS, REPRODUCED OR USED FOR ANY OTHER PURPOSE EXCEPT AS AUTHORIZED IN WRITING BY DANIELS MANUFACTURING CORP. ON COMPLETION OF ORDER OR OTHER PURPOSE FOR WHICH INT. | MATERIAL   | ITEM   | PART NO.   | QTY.                                    | DESCRIPTION/REMARKS |
|  | HEAT TREAT | DIR.   | D. DEPAIVA | DATE                                    | 8/9/87              |
|  |            | CHK'D.   | DE         | DATE                                    | 8/87                |
|  | FINISH     | APP'D.   |            | DATE                                    |                     |
| APP'D.   |            |  | DATE       |   |                     |
| DO NOT SCALE DRAWING   |            | NOTE:<br>THIS DRAWING IS AN OUTLINE DRAWING OF THE RESPECTIVE DMC PART NUMBER INDICATED. ACTUAL DMC PART NUMBER IS DRAWING NUMBER WITHOUT THE "-ENV" SUFFIX. |            | TITLE<br>GO/NO-GO GAGE ENVELOPE DRAWING |                     |
|  |            | SIZE   | SCALE      | CAD P/N                                 | SHEET OF            |
|  |            | B  | NTS        | G538-ENV                                | 1 1                 |
|  |            | POSTING  | DWG. NO.   | G538-ENV                                | REV. 1              |



Компания «ЭлектроПласт» предлагает заключение долгосрочных отношений при поставках импортных электронных компонентов на взаимовыгодных условиях!

Наши преимущества:

- Оперативные поставки широкого спектра электронных компонентов отечественного и импортного производства напрямую от производителей и с крупнейших мировых складов;
- Поставка более 17-ти миллионов наименований электронных компонентов;
- Поставка сложных, дефицитных, либо снятых с производства позиций;
- Оперативные сроки поставки под заказ (от 5 рабочих дней);
- Экспресс доставка в любую точку России;
- Техническая поддержка проекта, помощь в подборе аналогов, поставка прототипов;
- Система менеджмента качества сертифицирована по Международному стандарту ISO 9001;
- Лицензия ФСБ на осуществление работ с использованием сведений, составляющих государственную тайну;
- Поставка специализированных компонентов (Xilinx, Altera, Analog Devices, Intersil, Interpoint, Microsemi, Aeroflex, Peregrine, Syfer, Eurofarad, Texas Instrument, Miteq, Cobham, E2V, MA-COM, Hittite, Mini-Circuits, General Dynamics и др.);

Помимо этого, одним из направлений компании «ЭлектроПласт» является направление «Источники питания». Мы предлагаем Вам помощь Конструкторского отдела:

- Подбор оптимального решения, техническое обоснование при выборе компонента;
- Подбор аналогов;
- Консультации по применению компонента;
- Поставка образцов и прототипов;
- Техническая поддержка проекта;
- Защита от снятия компонента с производства.



#### Как с нами связаться

**Телефон:** 8 (812) 309 58 32 (многоканальный)

**Факс:** 8 (812) 320-02-42

**Электронная почта:** [org@eplast1.ru](mailto:org@eplast1.ru)

**Адрес:** 198099, г. Санкт-Петербург, ул. Калинина, дом 2, корпус 4, литера А.