

4

3

2

1

NICHT VERMASSTE KANTEN  
SIND NICHT MAßSTÄBLICH

ÄNDERUNGEN DIE DEM TECH-  
NISCHEN FORTSCHRITT DIENEN,  
BEHALTEN WIR UNS VOR

**VERTRAULICH**  
UNVERÖFFENTLICHTE ZEICHNUNG. ALLE RECHTE  
VORBEHALTEN. VIELFÄLTIGUNG UND WEITERGABE  
NUR MIT GENEHMIGUNG DURCH AMP DEUTSCHLAND GMBH

ZEICHNUNG GESCHÜTZT DURCH  
© COPYRIGHT 1994  
AMP DEUTSCHLAND GMBH  
ALLE RECHTE VORBEHALTEN

| REV. | ÄNDERUNG                        | DATUM    | NAME         |
|------|---------------------------------|----------|--------------|
| B    | Neue Zeichnung                  | 11.10.94 | E.Palmie'    |
| C1   | -1 obsolete, english text added | 31.01.08 | K.Fruehwirth |
| C2   | Drawing updated                 | 02.06.08 | M.Hilpert    |

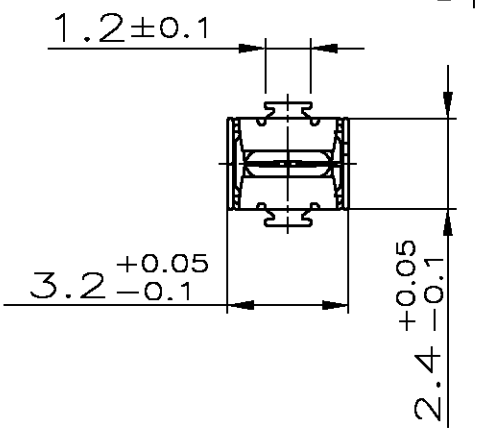
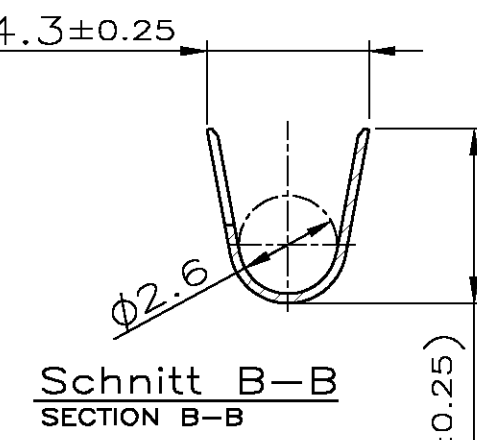
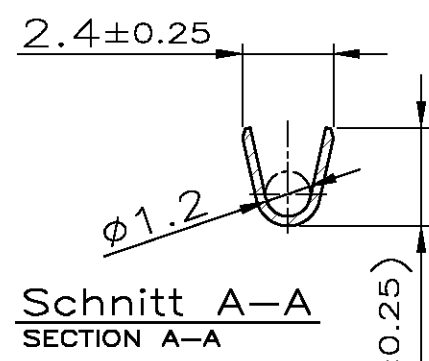
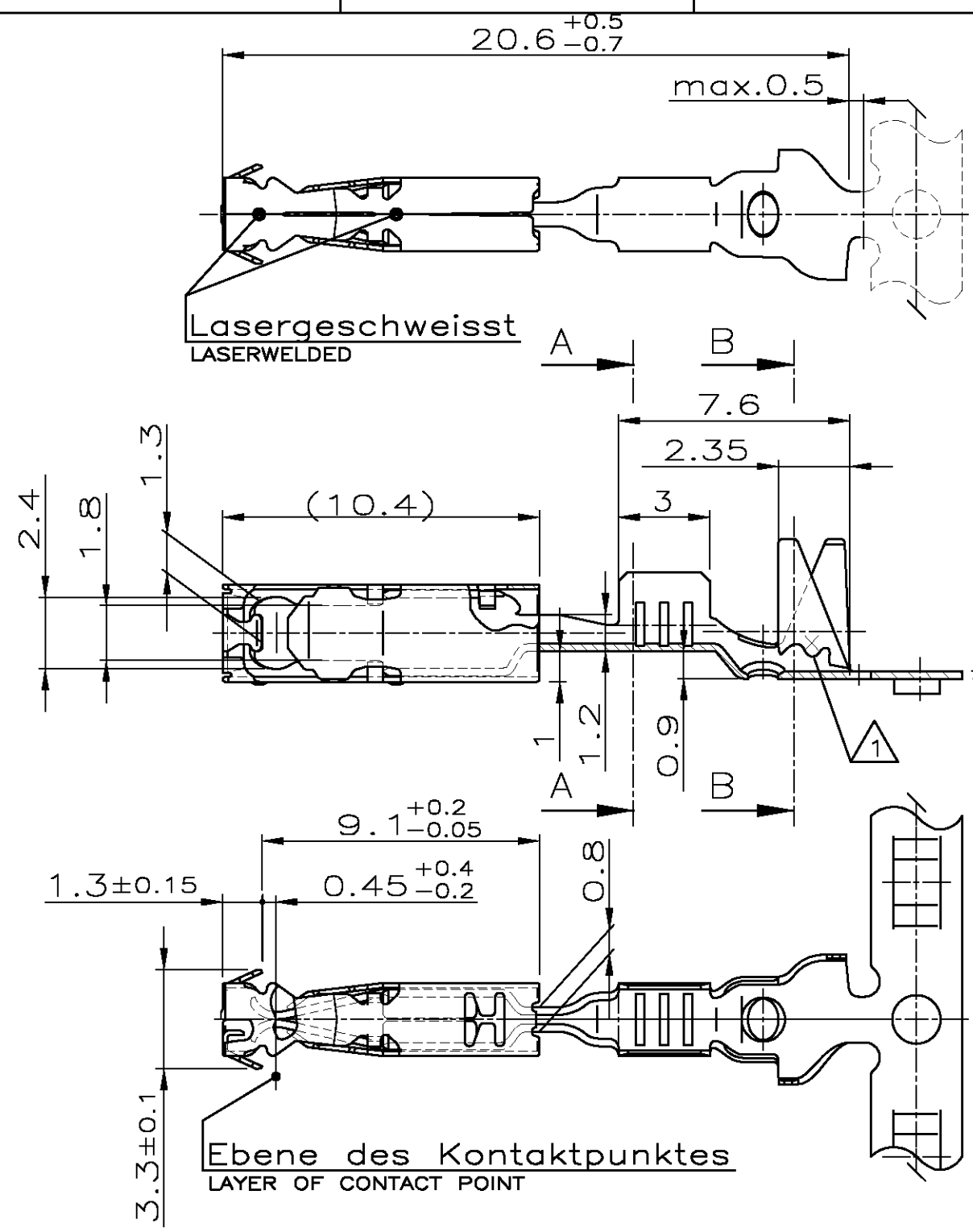
NUMMER

VERWENDET FÜR

CAD-ORIGINAL  
ZEICHNUNG NICHT ÄNDERN

LOC  
DIST

WAR NR.  
PASSEND ZU



**Bemerkungen:**  
NOTES

1 Buchstabe fuer Aenderungsstand  
LETTER FOR REVISION

Drahtgroessenbereich: 0,5–1mm<sup>2</sup>  
Isolationsbereich: Ø 2,6mm (FLR)  
WIRE SIZE RANGE: 0,5–1mm<sup>2</sup>  
INSULATION RANGE: Ø 2,6mm (FLR)

|                                                        |                                               |                            |                          |           |                      |                    |            |
|--------------------------------------------------------|-----------------------------------------------|----------------------------|--------------------------|-----------|----------------------|--------------------|------------|
| ZEICHNUNG GÜLTIG AB .....                              |                                               |                            |                          |           |                      |                    |            |
|                                                        | tyco Electronics AMP GmbH<br>D-64625 Bensheim |                            |                          |           |                      |                    |            |
| BENENNUNG<br>E95-KONTAKTFEDER<br>EINZELDICHTUNGSSYSTEM |                                               |                            |                          |           |                      |                    |            |
| 0-967234-2                                             | B                                             | 0-967233-2                 | B                        | STOL 76   | vorverzinnt          | 2-878882-2         | 0-734730-1 |
| TE-Bestell-Nr.<br>Einzelausführung                     | REV                                           | TE-Bestell-Nr.<br>Bandware | REV                      | Werkstoff | Oberflaeche<br>Farbe | MQC-<br>Applicator | Handzange  |
| NICHT TOLERIERTE MASSE<br>± 0.15<br>± -                |                                               | FORMAT<br>A3               | ZEICHNUNGS-NR.<br>967233 |           | MASSTAB<br>5:1       |                    |            |
| BLATT<br>1 VON 1                                       |                                               | REV.<br>C2                 |                          |           |                      |                    |            |



Компания «ЭлектроПласт» предлагает заключение долгосрочных отношений при поставках импортных электронных компонентов на взаимовыгодных условиях!

Наши преимущества:

- Оперативные поставки широкого спектра электронных компонентов отечественного и импортного производства напрямую от производителей и с крупнейших мировых складов;
- Поставка более 17-ти миллионов наименований электронных компонентов;
- Поставка сложных, дефицитных, либо снятых с производства позиций;
- Оперативные сроки поставки под заказ (от 5 рабочих дней);
- Экспресс доставка в любую точку России;
- Техническая поддержка проекта, помощь в подборе аналогов, поставка прототипов;
- Система менеджмента качества сертифицирована по Международному стандарту ISO 9001;
- Лицензия ФСБ на осуществление работ с использованием сведений, составляющих государственную тайну;
- Поставка специализированных компонентов (Xilinx, Altera, Analog Devices, Intersil, Interpoint, Microsemi, Aeroflex, Peregrine, Syfer, Eurofarad, Texas Instrument, Miteq, Cobham, E2V, MA-COM, Hittite, Mini-Circuits, General Dynamics и др.);

Помимо этого, одним из направлений компании «ЭлектроПласт» является направление «Источники питания». Мы предлагаем Вам помощь Конструкторского отдела:

- Подбор оптимального решения, техническое обоснование при выборе компонента;
- Подбор аналогов;
- Консультации по применению компонента;
- Поставка образцов и прототипов;
- Техническая поддержка проекта;
- Защита от снятия компонента с производства.



#### Как с нами связаться

**Телефон:** 8 (812) 309 58 32 (многоканальный)

**Факс:** 8 (812) 320-02-42

**Электронная почта:** [org@eplast1.ru](mailto:org@eplast1.ru)

**Адрес:** 198099, г. Санкт-Петербург, ул. Калинина, дом 2, корпус 4, литера А.