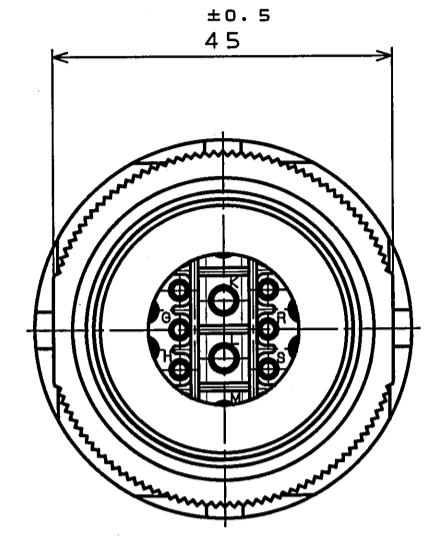
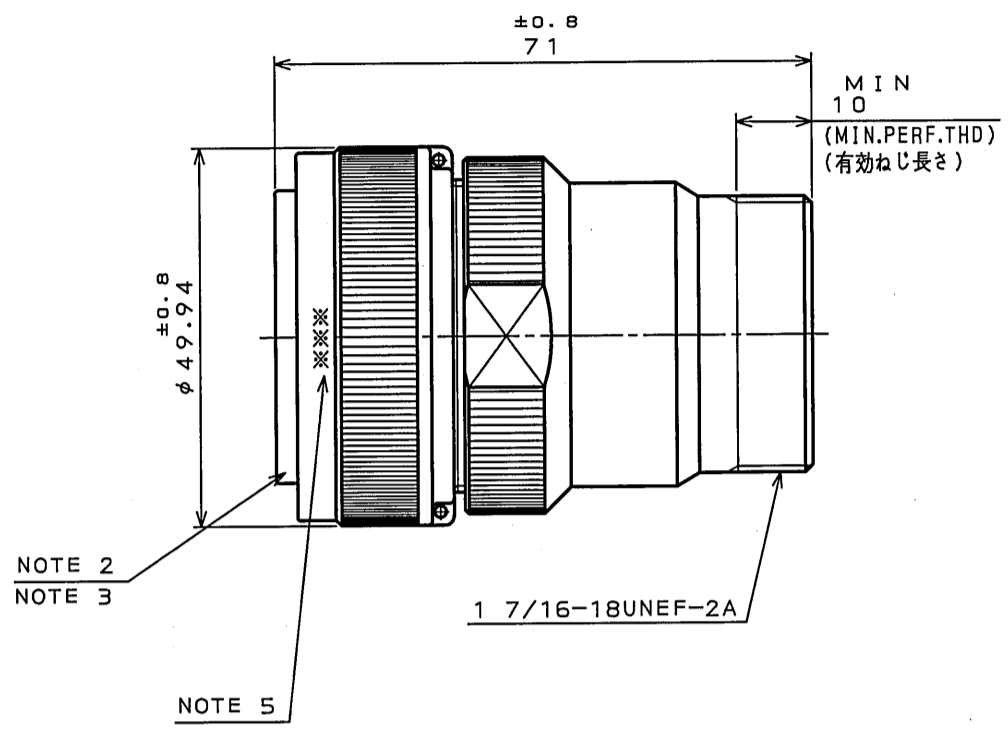
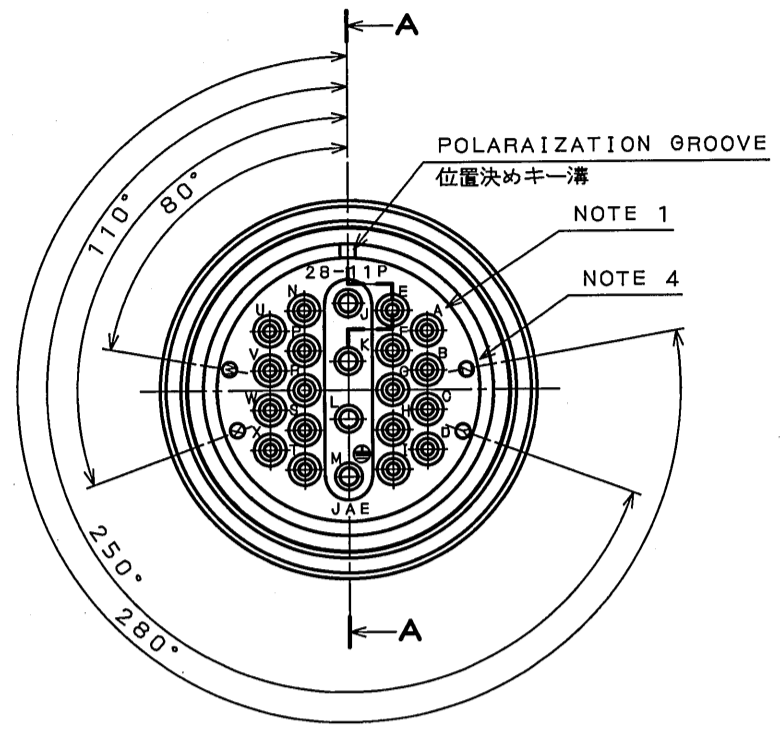


版数 REV.	年月日 DATE	CON NO.	変更内容 DESCRIPTION	製図 DR.	担当 CHK.	査閲 APPD.	承認 APPD.



DESIGNATION
命名法

JL04V-6A28-11PE*-EB-R

SERIES シリーズ名
PLUG (STRAIGHT) プラグ(ストレート)
CLASS 嵌合時嵌合部防水構造
SHELL SIZE シェルサイズ
CONTACT ARRANGMENT インサート名
PIN CONTACT ピンコンタクト
WITH PROTECTIVE EARTH CONTACT 保護回路接続構造有
ALTERNATE INSERT POSITIONS インサート回転角度
NONE: NORMAL POSITION
W : 80°
X : 110°
Y : 250°
Z : 280°
WITH END BELL エンドベル付
SUFFIX 特殊記号

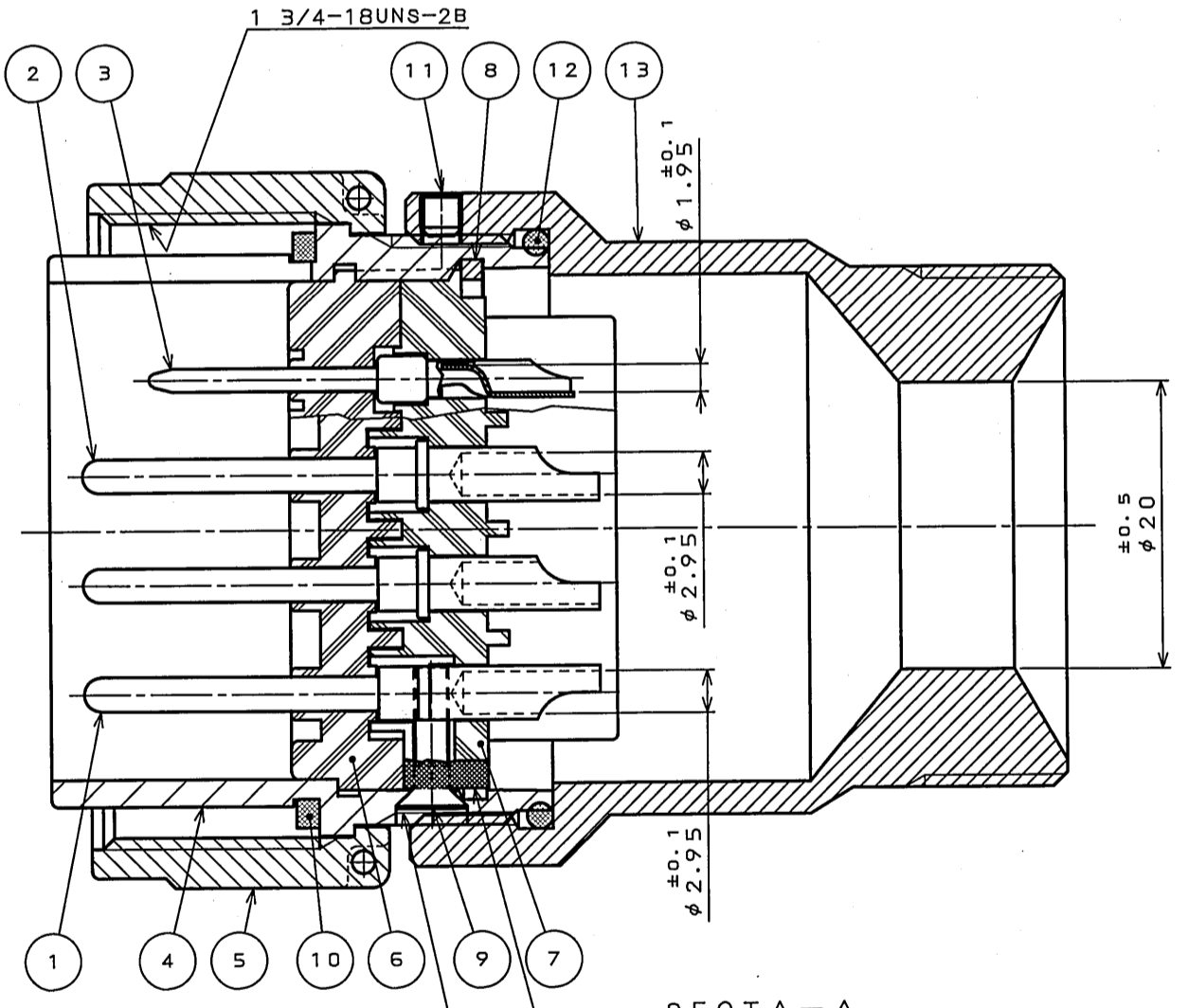
特別管理品目
TUV

NOTE 1. CONTACT POSITION NUMBER IS MARKED IN THE AREA SHOWN. EARTH MARK (⊕) IS MARKED NEAR BY CONTACT No. "M".
2. COMPANY LOGO "JAE" APPEARS IN THE AREA SHOWN.
3. PART NUMBER AS INDICATED. "R" IS NOT MARKED.
4. ALTERNATE INSERT POSITIONS ARE MARKED IN THE AREA SHOWN.
5. PRODUCTION LOT NUMBER ARE MARKED AS INDICATED.

*** MANUFACTURER MONTH (1~9, X, Y, Z) (JAN~SEP, OCT, NOV, DEC.)
MANUFACTURER YEAR ('05, '06, '07, ...)

注1. 図示の位置に端子番号を表示する。又、保護回路接続(M端子)は⊕で表わす。
2. 図示の位置に社名【JAE】を表示する。
3. 図示の位置に品名を表示する。但し、品名末尾の「-R」は表示しない。
4. 図示の位置にインサート回転角度記号を表示する。
5. 図示の位置に製造ロットNO.を表示する。

*** 製造月(1~9月, X:10月, Y:11月, Z:12月)
製造年('05, '06, '07, ...)



SECTA-A
(SCALE 2:1)

SPECIFICATION

NUMBER OF CONTACT : 4X#12
: 18X#16
RATED VOLTAGE : #12CONTACT 250VAC
: #16CONTACT 100VAC
DEGREE: 2
(BUT CONTAMINATION LEVEL 3 ONLY AT MATED PORTION)
OVER VOLTAGE CATEGORY: II
RATED CURRENT : #12CONTACT 23A MAX/ONE CONTACT
: #16CONTACT 13A MAX/ONE CONTACT
DIELECTRIC WITHSTANDING VOLTAGE : 2000VAC
INSULATION RESISTANCE : 5000MΩMIN (AT DC500V)
APPLICABLE WIRE : #12CONTACT 3.5mm MAX
: #16CONTACT 1.25mm MAX

仕様

コンタクト: #12コンタクト 4本
: #16コンタクト 18本
定格電圧: #12コンタクト 250VAC
: #16コンタクト 100VAC
(汚染度: 2 (但し、嵌合部のみ汚染度3) / 過電圧範疇: II)
定格電流: #12コンタクト 23A以下/1芯
: #16コンタクト 13A以下/1芯
耐電圧: 2000VAC
絶縁抵抗: 5000MΩMIN (DC500Vにて)
適用電線: #12コンタクト 3.5mm以下
: #16コンタクト 1.25mm以下

NO.	DESCRIPTION	個数 QTY.	材 MATERIAL	仕 上 FINISH	備考 REMARKS
13	STRAIGHT ENDBELL	1	ALUMINUM ALLOY	ZINC PLATING	COLOR:BLACK SYSTEM INTERFERENCE COLOR
12	*O* RING	1	SYNTHETIC RUBBER	NONE	COLOR:BLACK
11	SET SCREW	1	STEEL	ZINC PLATING	COLOR:BLACK SYSTEM INTERFERENCE COLOR
10	GASKET	1	SYNTHETIC RUBBER	NONE	COLOR:BLACK
9	SCREW(M2.5)	1	COPPER ALLOY	NICKEL PLATING	
8	RETAINING RING	1	COPPER ALLOY	ZINC PLATING	COLOR:BLACK SYSTEM INTERFERENCE COLOR
7	REAR INSULATOR	1	SYNTHETIC RESIN	NONE	COLOR:BLACK
6	FRONT INSULATOR	1	SYNTHETIC RESIN	NONE	COLOR:BLACK
5	COUPLING NUT	1	ALUMINUM ALLOY	ZINC PLATING	COLOR:BLACK SYSTEM INTERFERENCE COLOR
4	BARREL	1	ALUMINUM ALLOY	ZINC PLATING	COLOR:BLACK SYSTEM INTERFERENCE COLOR
3	#16 CONTACT(LINE)	18	COPPER ALLOY	SILVER PLATING	CONTACT No. : A~I, N~X
2	#12 CONTACT(LINE)	3	COPPER ALLOY	SILVER PLATING	CONTACT No. : J, K, L
1	#12 CONTACT(EARTH)	1	COPPER ALLOY	SILVER PLATING	CONTACT No. : M
仕様書(SPECIFICATION) JACS-5080.T95-4		製1版(ORIGINAL DATE) 20.Dec.2005		尺度(SCALE) シリーズ(SERIES) 1:1 JL04V	日本航空電子工業株式会社 JAPAN AVIATION ELECTRONICS INDUSTRY, LTD. 図面番号(DRAWING NO.) SU105408
公差差(GENERAL TOLERANCE)		製図 DR. T.SUZUKI		名称(TITLE) JL04V-6A28-11PE* -EB-R	
寸法(DIMENSION) 角度(ANGLES)		担当 CHK. T.SUZUKI		Refer	
. ±0.8	X° ±	査閲 APPD. TOKAMURA		承認 APPD. A. Omegaura	
.X ±0.4	X°X' ±	承認 APPD.		質量(MASS)	
.XX ±0.1					
.XXX ±					

Mouser Electronics

Authorized Distributor

Click to View Pricing, Inventory, Delivery & Lifecycle Information:

[JAE Electronics:](#)

[JL04V-6A28-11PEZ-EB-R](#)



Компания «ЭлектроПласт» предлагает заключение долгосрочных отношений при поставках импортных электронных компонентов на взаимовыгодных условиях!

Наши преимущества:

- Оперативные поставки широкого спектра электронных компонентов отечественного и импортного производства напрямую от производителей и с крупнейших мировых складов;
- Поставка более 17-ти миллионов наименований электронных компонентов;
- Поставка сложных, дефицитных, либо снятых с производства позиций;
- Оперативные сроки поставки под заказ (от 5 рабочих дней);
- Экспресс доставка в любую точку России;
- Техническая поддержка проекта, помощь в подборе аналогов, поставка прототипов;
- Система менеджмента качества сертифицирована по Международному стандарту ISO 9001;
- Лицензия ФСБ на осуществление работ с использованием сведений, составляющих государственную тайну;
- Поставка специализированных компонентов (Xilinx, Altera, Analog Devices, Intersil, Interpoint, Microsemi, Aeroflex, Peregrine, Syfer, Eurofarad, Texas Instrument, Miteq, Cobham, E2V, MA-COM, Hittite, Mini-Circuits, General Dynamics и др.);

Помимо этого, одним из направлений компании «ЭлектроПласт» является направление «Источники питания». Мы предлагаем Вам помощь Конструкторского отдела:

- Подбор оптимального решения, техническое обоснование при выборе компонента;
- Подбор аналогов;
- Консультации по применению компонента;
- Поставка образцов и прототипов;
- Техническая поддержка проекта;
- Защита от снятия компонента с производства.



Как с нами связаться

Телефон: 8 (812) 309 58 32 (многоканальный)

Факс: 8 (812) 320-02-42

Электронная почта: org@eplast1.ru

Адрес: 198099, г. Санкт-Петербург, ул. Калинина, дом 2, корпус 4, литера А.